

# KARTA TECHNICZNA

## FIX8

Uniwersalna podkładka gumowa 80x40 8 mm

---

### PODSTAWOWE INFORMACJE

|                         |  |
|-------------------------|--|
| <b>Nazwa produktu</b>   | Uniwersalna podkładka gumowa<br>80x40 8 mm |
| <b>Nazwa handlowa</b>   | FIX8                                       |
| <b>Grupa produktowa</b> | Akcesoria do wsporników<br>tarasowych      |
| <b>Przeznaczenie</b>    | Taras z płyt<br>Taras z desek              |
| <b>Kod</b>              | 10132                                      |



### CECHY CHARAKTERYSTYCZNE

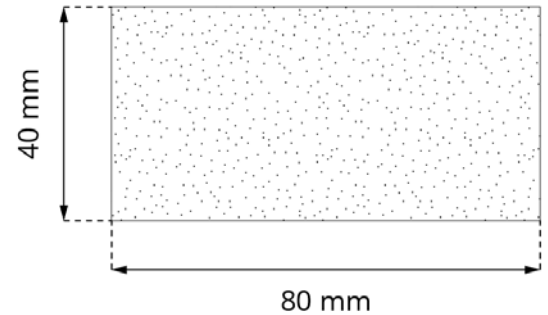
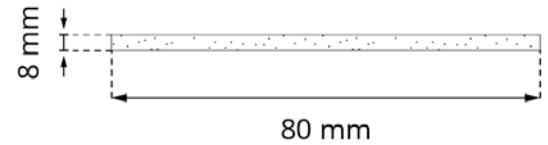
- Uniwersalne zastosowania.
- Wysokość 8 mm.
- Zapobiegają wulkanizacji.
- Tłumią drgania, wygłuszają.

### ZASTOSOWANIE

Podkładki gumowe do wszechstronnego zastosowania w budownictwie. Służą do podkładania, przekładania, oddzielania elementów budowlanych między sobą. Zapobiegają wulkanizacji elementów, tłumią drgania, wygłuszają. Doskonale sprawdzają się jako podkładki gumowe pod wyrównywanie podłoża pod legarami tarasowymi.

## DANE TECHNICZNE

|                   |                |
|-------------------|----------------|
| Wymiary           | 80 x 40 x 8 mm |
| Wysokość          | 8 mm           |
| Waga              | 0,023 kg       |
| Zakres temperatur | -20°C; +65°C   |
| Kolor             | Czarny         |
| Materiał          | PP/TPE         |

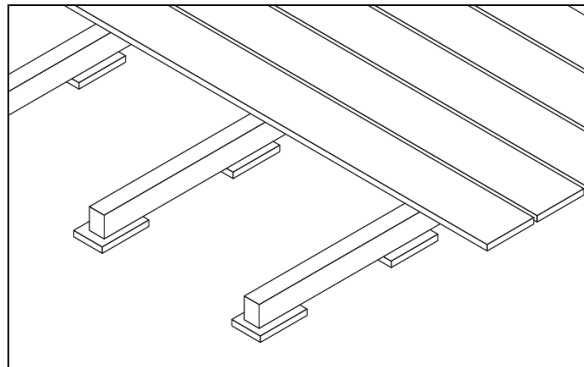


## PRZEZNACZENIE

- Taras z płyt.
- Taras na legarach.

## ZASTOSOWANIE

### Pod legary



## SPOSÓB DZIAŁANIA

Dzięki wykonaniu podkładki z gumy, posiada ona wszechstronne zastosowania.

## INFORMACJE LOGISTYCZNE

| Produkt | Opakowanie | Rozmiar            | Ilość       | Waga brutto |
|---------|------------|--------------------|-------------|-------------|
| FIX8    | Karton     | 30 x 50 x 20 cm    | 600 szt.    | 14,25 kg    |
|         | Paleta     | 120 x 100 x 220 cm | 48 000 szt. | 1 160 kg    |

## PRZYKŁADOWE ZASTOSOWANIE

