

KARTA TECHNICZNA

FIX3

Uniwersalna podkładka gumowa 80x40 3 mm

PODSTAWOWE INFORMACJE

Nazwa produktu	Uniwersalna podkładka gumowa 80x40 3 mm
Nazwa handlowa	FIX3
Grupa produktowa	Akcesoria do wsporników tarasowych
Przeznaczenie	Taras z płyt Taras z desek
Kod	10131



CECHY CHARAKTERYSTYCZNE

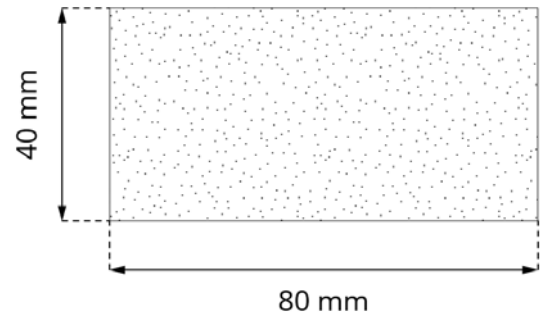
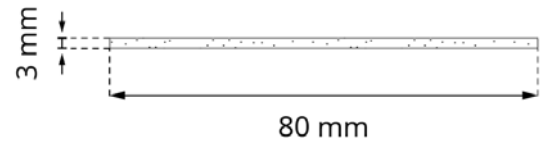
- Uniwersalne zastosowania.
- Wysokość 3 mm.
- Zapobiegają wulkanizacji.
- Tłumią drgania, wygłuszają.

ZASTOSOWANIE

Podkładki gumowe do wszechstronnego zastosowania w budownictwie. Służą do podkładania, przekładania, oddzielania elementów budowlanych między sobą. Zapobiegają wulkanizacji elementów, tłumią drgania, wygłuszają. Doskonale sprawdzają się jako podkładki gumowe pod wyrównywanie podłoża pod legarami tarasowymi.

DANE TECHNICZNE

Wymiary	80 x 40 x 3 mm
Wysokość	3 mm
Waga	0,009 kg
Zakres temperatur	-20°C; +65°C
Kolor	Czarny
Materiał	PP/TPE

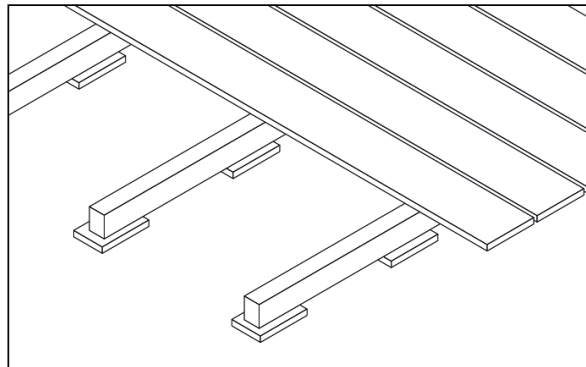


PRZEZNACZENIE

- Taras z płyt.
- Taras na legarach.

ZASTOSOWANIE

Pod legary



SPOSÓB DZIAŁANIA

Dzięki wykonaniu podkładki z gumy, posiada ona wszechstronne zastosowania.

INFORMACJE LOGISTYCZNE

Produkt	Opakowanie	Rozmiar	Ilość	Waga brutto
FIX3	Karton	30 x 50 x 20 cm	1 500 szt.	13,95 kg
	Paleta	120 x 100 x 220 cm	120 000 szt.	1 136 kg

PRZYKŁADOWE ZASTOSOWANIE

