

FICHE TECHNIQUE

FIX8

Patin en caoutchouc polyvalent 80×40 8 mm

INFORMATIONS DE BASE

Nom du produit	Patin en caoutchouc polyvalent 80×40 8 mm
Nom commercial	FIX8
Groupe de produits	Accessoires
Application	Terrasse avec carreaux Terrasse avec solives
Code	10132



CARACTÉRISTIQUES

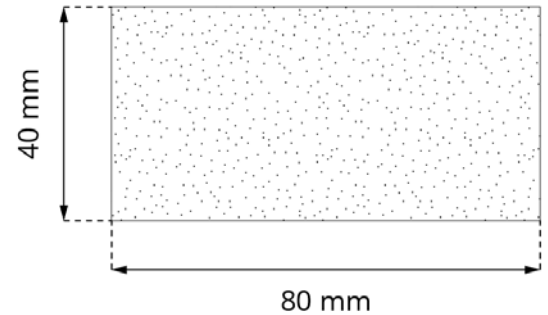
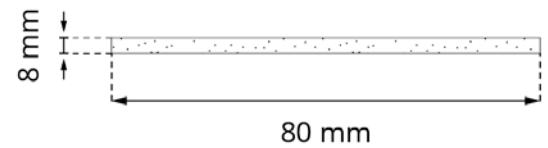
- Applications universelles.
- Hauteur de 3 mm.
- Prévenir la vulcanisation.
- Amortir les vibrations, insonoriser.

DESCRIPTION

Plots en caoutchouc pour une utilisation polyvalente dans la construction. Ils sont utilisés pour rembourrer, transférer et séparer les éléments de construction les uns des autres. Ils empêchent la vulcanisation des éléments, amortissent les vibrations et offrent une isolation phonique. Ils fonctionnent parfaitement comme plots en caoutchouc pour niveler le sol sous les poutres de terrasse.

PARAMÈTRES

Dimensions	80 x 40 x 8 mm
Hauteur	8 mm
Poids	0,023 kg
Température de fonctionnement	-20°C; +65°C
Couleur	Noir
Matériel	PP/TPE

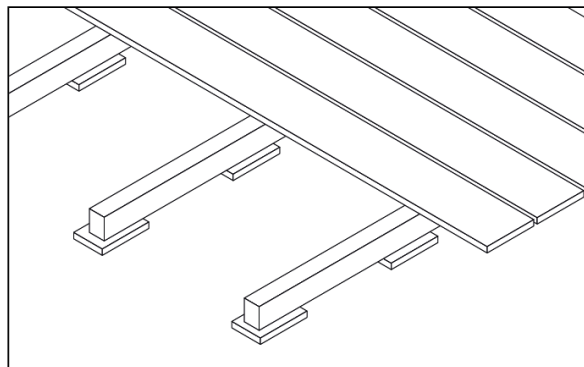


APPLICATION

- Terrasse avec carrelée.
- Terrasse avec solives.

EXEMPLE D'UTILISATION

Sous les solives



USAGE

Grâce au tapis en caoutchouc, il a des applications polyvalentes.

LOGISTIQUE DES DONNÉES

Produit	Taper	Taille	Quantité	Poids brut
FIX8	Boîte en carton	30 x 50 x 20 cm	600 pcs.	14,25 kg
	Palette	120 x 100 x 220 cm	48 000 pcs.	1 160 kg

EXEMPLE D'APPLICATION

