

# TECHNISCHES DATENBLATT

## FIX8

Universelles Gummipad 80×40, 8 mm

---

### GRUNDLEGENDE INFORMATIONEN

<b>Name des Produkts</b>	Universelles Gummipad 80×40, 8 mm
<b>Handelsname</b>	FIX8
<b>Produktgruppe</b>	Zubehör für die Terrassenmontage
<b>Anwendung</b>	Terrasse mit Balken
<b>Code</b>	10132



### MERKMALE

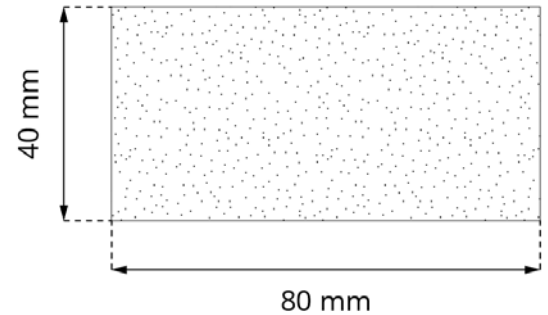
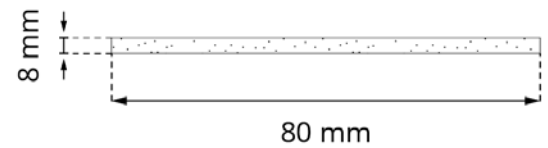
- Universelle Anwendungen.
- Höhe von 8 mm.
- Verhinderung der Vulkanisation.
- Dämpfung von Vibrationen, Schalldämmung.

### BESCHREIBUNG

Gummi Plattenlager für vielseitigen Einsatz im Bauwesen. Sie werden zum Polstern, Übertragen und Trennen von Bauelementen voneinander verwendet. Sie verhindern die Vulkanisierung der Elemente, dämpfen Vibrationen und sorgen für Schalldämmung. Sie eignen sich perfekt als Gummiplattenlager zum Nivellieren des Bodens unter Terrassenbalken.

## PARAMETER

Maße	80 x 40 x 8 mm
Höhe	8 mm
Gewicht	0,023 kg
Betriebstemperatur	-20°C; +65°C
Farbe	Schwarz
Werkstoff	PP/TPE

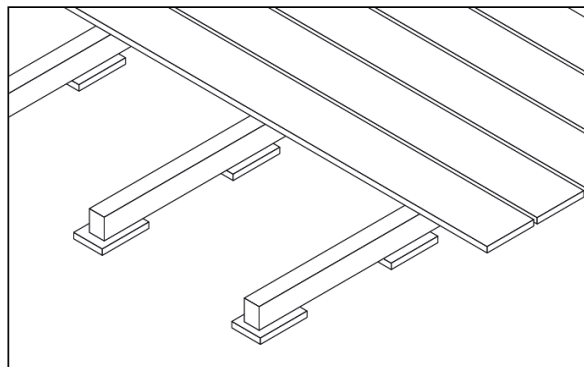


## EINSATZBEREICH

- Terrasse mit Platten.
- Terrasse aus Brettern auf Balken.

## ANWENDUNG

Terrasse aus Brettern auf Balken.



## VERWENDUNGS

Dank der Gummimatte hat sie vielseitige Anwendungen.

## LOGISTIKDATEN

Produkt	Typ	Größe	Menge	Gewicht brutto
FIX8	Kartonschachtel	30 x 50 x 20 cm	600 Stk.	14,25 kg
	Palette	120 x 100 x 220 cm	48 000 Stk.	1 160 kg

## ANWENDUNGSBEISPIEL

