

KARTA TECHNICZNA

DDP RPL

Regulowana podpora legara na fundament o zakresie regulacji 100 mm

PODSTAWOWE INFORMACJE

Nazwa produktu	Regulowana podpora legara na fundament o zakresie regulacji 100 mm
Nazwa handlowa	DDP RPL
Grupa produktowa	Seria STANDARD
Przeznaczenie	Taras z desek
Kod	102356

CECHY CHARAKTERYSTYCZNE

- Regulacja od 25 do 100 mm.
- Do montażu na metalowym fundamencie w utwardzonej ziemi.
- Wysokość z metalowym fundamentem wbijanym DDP MFW od 185 do 285 mm.
- Łatwa i płynna regulacja wysokości za pomocą nakrętki.
- Wytrzymałe na duże obciążenia.
- Przystosowana do legarów.

ZASTOSOWANIE

Regulowane podpory / adapter do użytku z fundamentem wbijanym w ziemię są stabilną i trwałą podstawą dla legarów. Tarasy wykonane na regulowanych podporach są trwałe i odporne na gnicie ze względu na brak kontaktu legarów z ziemią. Dzięki płynnej regulacji jest możliwe wykonanie tarasu dokładnie na zaplanowanej wysokości. Stosując regulowane podpory na wbijanych fundamentach oszczędzasz czas i zmniejszasz koszty wykonania pełnej podbudowy pod taras. Dodatkowym atutem jest zachowanie możliwości wsiąkania wody w glebie.



DANE TECHNICZNE

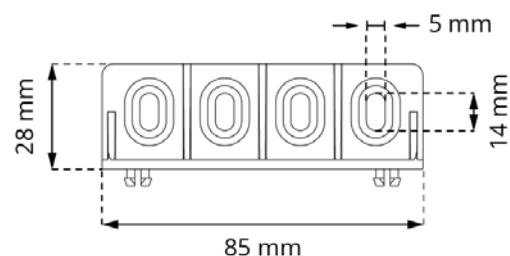
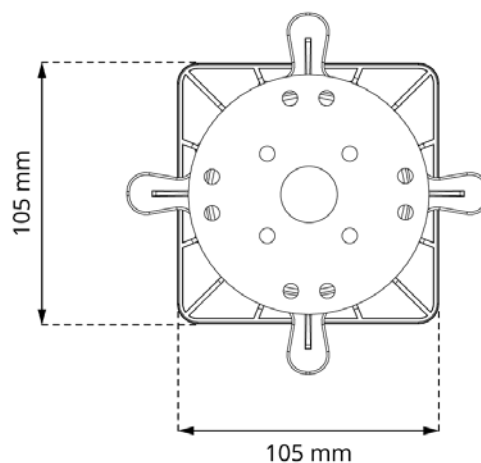
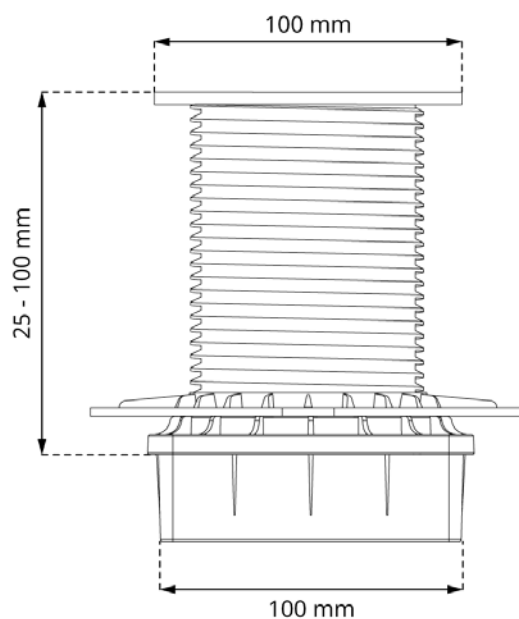
Wysokość minimalna	25 mm
Wysokość maksymalna	100 mm
Typ regulacji	Płynna regulacja wysokości
Średnica kapelusza	Ø 100 mm (78,5 cm ²)
Waga	0,266 kg
Wytrzymałość na obciążenia	do 1100 kg
Zakres temperatur	-20°C; +65°C
Kolor	Czarny
Materiał	Certyfikowany plastik PP

PRZEZNACZENIE

- Taras z desek na legarach na podłożu z utwardzonej ziemi.

ELEMENTY

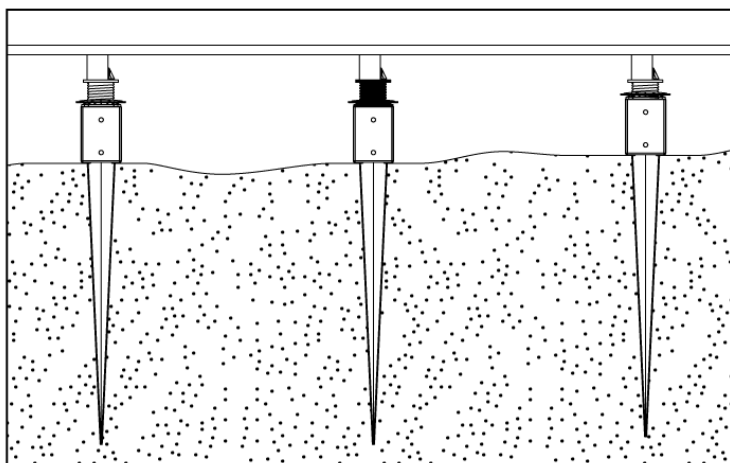
- Wspornik DDP RPL składa się z:
Adapter do DDP MFW + NN + S3 + AD



ZASTOSOWANIE

POD LEGARY

DDP RPL
 z Metalowym fundamentem wbijanym 160 mm (DDP MFW)



SPOSÓB DZIAŁANIA

Regulowaną podporę legara DDP RPL należy umieścić na metalowym fundamencie wbijanym DDP MFW.

INFORMACJE LOGISTYCZNE

Produkt	Opakowanie	Rozmiar	Ilość	Waga brutto
DDP RPL	Karton	60 x 50 x 40 cm	60 szt.	17,44 kg
	Paleta	120 x 100 x 220 cm	1200 szt.	369 kg

AKCESORIA DODATKOWE

Metalowy fundament wbijany 160 mm (dł. całkowita 1000 mm) **DDP MFW**, Adapter do legara **AD**, Bit do wkrętarki **PPK**.

PRZYKŁADOWE ZASTOSOWANIE SERII

