

FICHE TECHNIQUE

ST/END

Clip de démarrage / de fin pour système d'assemblage invisible DECK-DRY pour lames de terrasse avec vis pour lambourde

INFORMATIONS DE BASE

Nom du produit	Clip de démarrage / de fin pour système d'assemblage invisible DECK-DRY pour lames de terrasse avec vis pour lambourde
Nom commercial	ST/END
Groupe de produits	Système DECK-DRY
Application	Terrasse avec platelage en planches
Code	10201



CARACTÉRISTIQUES

- Pour une utilisation au début et à la fin du système DECK-DRY.
- Vis incluse.

DESCRIPTION

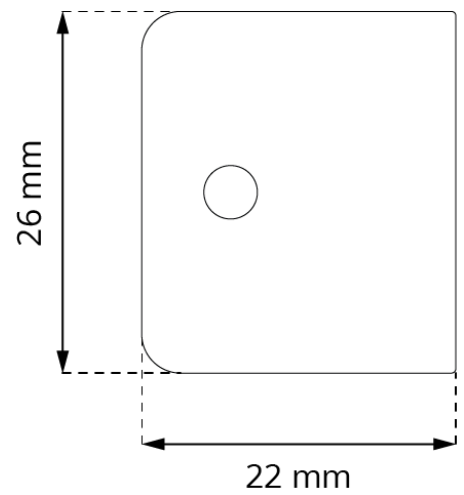
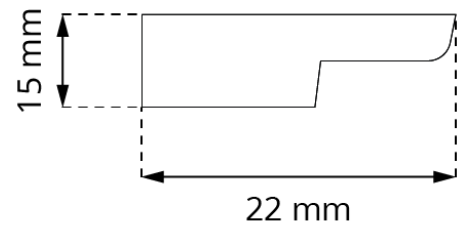
Clips placés au début et à la fin d'un système de montage invisible.

PARAMÈTRES

Dimensions	26 x 21 x 15 mm
Hauteur	15 mm
Poids	0,004 kg
Température de fonctionnement	-20°C; +65°C
Couleur	Noir
Matériel	Plastique certifié PP
Compatibilité	LT9, LT12, LT14

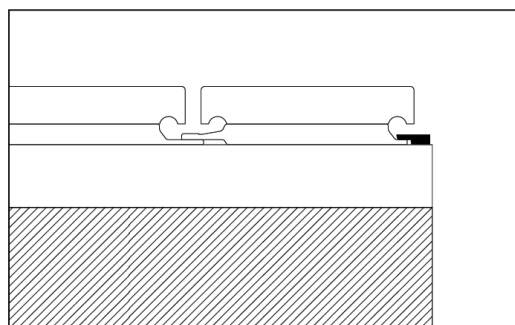
APPLICATION

- Terrasse avec solives.



EXEMPLE D'UTILISATION

Terrasse avec platelage en planches



LOGISTIQUE DES DONNÉES

Produit	Taper	Taille	Quantité	Poids brut
ST/END	Boîte en carton	30 x 50 x 20 cm	1000 pcs.	4,26 kg
	Palette	120 x 100 x 220 cm	160 000 pcs.	702 kg

ACCESSOIRES SUPPLÉMENTAIRES

Vis TORX de fixation du clip sur lambourde UW5.0X30 galvanisée noire **T5X30G**,
Vis TORX de fixation du clip sur lambourde UW5.0X30 inox **T5X30I**.

EXEMPLE D'APPLICATION

