

# FICHE TECHNIQUE

## LT12

Assemblage invisible pour lames de terrasse larges de 112 à 121 mm

---

### INFORMATIONS DE BASE

<b>Nom du produit</b>	Assemblage invisible pour lames de terrasse larges de 112 à 121 mm
<b>Nom commercial</b>	LT12
<b>Groupe de produits</b>	Système DECK-DRY
<b>Application</b>	Terrasse avec platelage en planches
<b>Code</b>	10199



### CARACTÉRISTIQUES

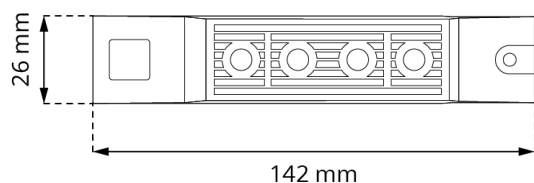
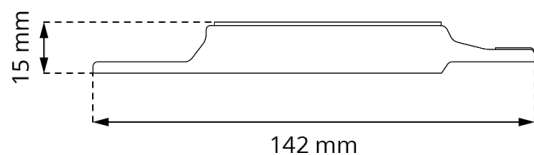
- Pour les planches de 112 à 121 mm de large.
- 24 pièces/m<sup>2</sup>.
- Connecteur invisible pour les planches de terrasse.

### DESCRIPTION

Grâce aux clips, les carreaux de la terrasse ont des connexions invisibles avec les solives. La terrasse n'a pas de vis visibles et n'a pas besoin d'utiliser des chevilles. L'utilisation de clips de montage invisibles permet de créer un espace de dilatation lisse entre les planches.

## PARAMÈTRES

Dimensions	142 x 26 x 15 mm
Hauteur	15 mm
Largeur de planche	112 - 121 mm
Poids	0,027 kg
Température de fonctionnement	-20°C; +65°C
Couleur	Noir
Matériel	Plastique certifié PP Métal
Compatibilité	ST/END

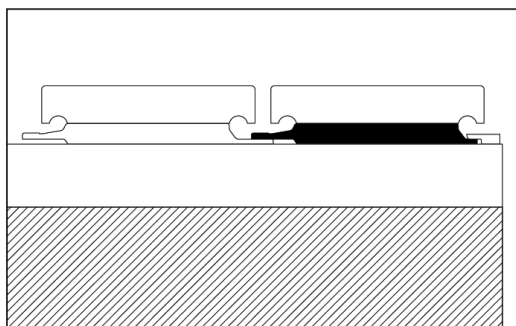


## APPLICATION

- Terrasse avec solives.

## EXEMPLE D'UTILISATION

### Terrasse avec platelage en planches



## USAGE

Les clips ont des tailles correspondant aux largeurs standard des carreaux de terrasse. Il est possible d'ajuster les connecteurs à des tailles non standard en les divisant. Les clips de montage invisibles permettent une installation facile, rapide et durable des planches sur les solives.

## LOGISTIQUE DES DONNÉES

Produit	Taper	Taille	Quantité	Poids brut
LT12	Boîte en carton	30 x 50 x 20 cm	300 pcs.	8,55 kg
	Palette	120 x 100 x 220 cm	24 000 pcs.	704 kg

## ACCESSOIRES SUPPLÉMENTAIRES

Clip de démarrage / de fin pour système d'assemblage invisible DECK-DRY pour lames de terrasse avec vis pour lambourde **ST/END**, Pointe T20 dédiée avec rallonge pour système d'assemblage invisible DECK-DRY **BIT20**, Vis de fixation du clip invisible sur lame UW6.0X18 galvanisé **W6X18**, Vis de fixation du clip invisible sur lame UW6.0X21 galvanisé **W6X21**, Vis TORX de fixation du clip sur lambourde UW5.0X30 galvanisée noire **T5X30G**, Vis TORX de fixation du clip sur lambourde UW5.0X30 inox **T5X30I**.

## EXEMPLE D'APPLICATION

