

# FICHE TECHNIQUE

## STANDARD 320-420

Plot réglable pour terrasses ventilées STANDARD 320-420

### INFORMATIONS DE BASE

<b>Nom du produit</b>	Plot réglable pour terrasses ventilées STANDARD 320-420
<b>Nom commercial</b>	STANDARD 320-420
<b>Groupe de produits</b>	Plots réglables - Série STANDARD
<b>Application</b>	Terrasse avec carreaux Terrasse avec solives
<b>Code</b>	Espace entre les carreaux : 3 mm - 10749 + 2× 10038 5 mm - 104204 + 2× 10038 Version pour solives : 10035 + 2× 10038

### CARACTÉRISTIQUES

- Régulation de hauteur de 320 à 420 mm.
- Ajustement facile et fluide de la hauteur à l'aide d'un écrou.
- Résistant aux charges lourdes.
- Adapté aux carreaux et aux solives.
- Large sélection d'accessoires.



### DESCRIPTION

Les plots réglables de la série STANDARD sont une solution polyvalente pour une utilisation dans les terrasses surélevées, également connues sous le nom de terrasses surélevées. Cette série permet un réglage en hauteur de 30 mm à 420 mm (hauteur maximale recommandée). Il est possible de régler facilement en hauteur le socle à l'aide d'un écrou rotatif, même lorsque la terrasse est déjà installée sur les supports. De plus, il est possible d'ajuster la hauteur encore plus rapidement à l'aide d'une pièce spéciale pour tournevis (PPK). Ils peuvent être utilisés avec des carreaux (avec l'utilisation supplémentaire de croix d'espacement - K3, K5 ou des espaces vides L3, L5) et des solives (en utilisant un adaptateur de solive - AD). Il est également possible d'étendre les fonctionnalités des plots avec des accessoires supplémentaires. Les plots offrent un soutien solide et peuvent être utilisés sur la plupart des types de substrats, y compris ceux avec une isolation étanche et une pente.

## PARAMÈTRES

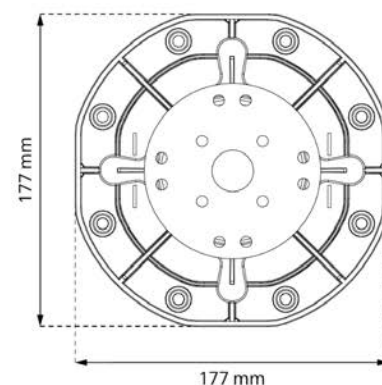
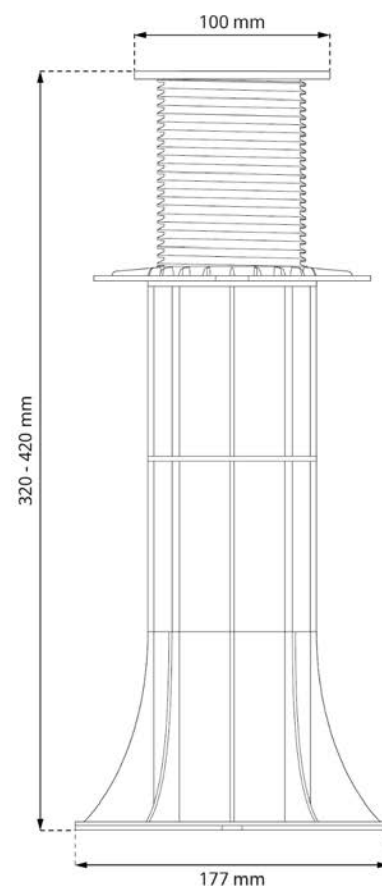
<b>Hauteur minimale</b>	320 mm
<b>Hauteur maximale</b>	420 mm
<b>Type de réglage de la hauteur</b>	Réglage en continu
<b>Diamètre du bouchon</b>	Ø 100 mm (78,5 cm <sup>2</sup> )
<b>Diamètre du socle</b>	Ø 177 mm (246,1 cm <sup>2</sup> )
<b>Poids</b>	~ 0,715 kg
<b>Résistance de charge</b>	jusqu'à 1100 kg
<b>Température de fonctionnement</b>	-20°C; +65°C
<b>Couleur</b>	Noir
<b>Matériel</b>	Plastique certifié PP

## APPLICATION

- Terrasse carrelée (K3 ou K5).
- Terrasse avec platelage (AD).

## COMPOSANTS

- La version de base du STANDARD 320-420 est composé de:  
**P4 + 2× DS100 + NN + S4**
- STANDARD 320-420 espace entre carrelage version 3 mm :  
**P4 + 2× DS100 + NN + S4 + K3**
- STANDARD 320-420 espace entre carrelage version 5 mm :  
**P4 + 2× DS100 + NN + S4 + K5**
- STANDARD 320-420 version pour solives :  
**P4 + 2× DS100 + NN + S4 + AD**

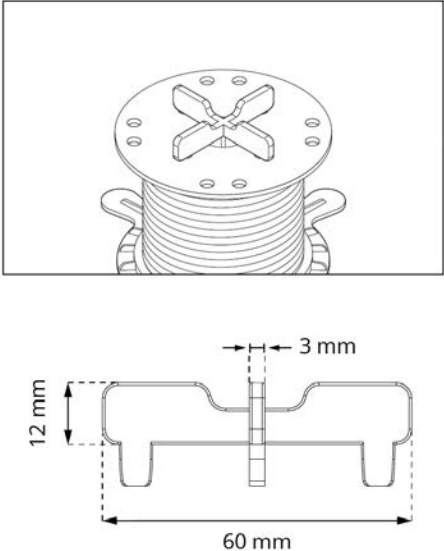
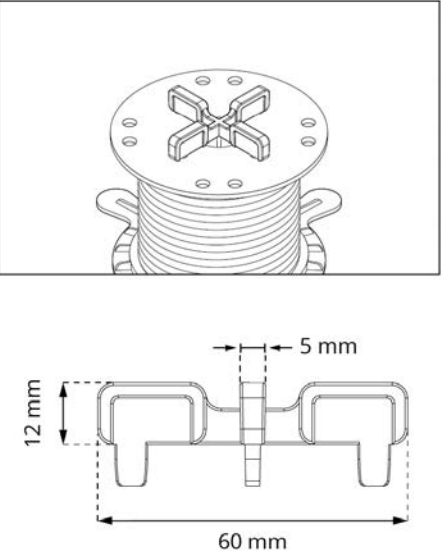
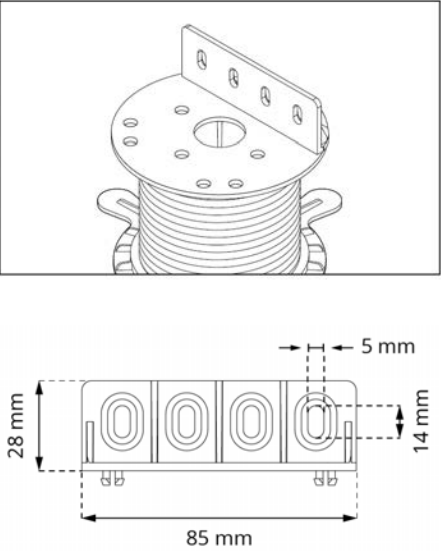


## CERTIFICATION

Certificats et rapports de tests à jour disponibles sur demande :

1. Essai de charge verticale caractéristique du plot.
2. Diminution de la charge du socle induite par l'exposition à une source de lumière UV en laboratoire.
3. Diminution de la capacité portante du plot induite par le choc thermique.
4. Diminution de la capacité portante du plot induite par l'impact de l'eau salée.
5. Diminution de la capacité portante du plot induite par une baisse de température de -20°C (24h).
6. Diminution de la capacité portante du plot induite par une augmentation de la température à 65°C (24h).
7. Valeur caractéristique de l'augmentation de la déformation par unité de force induite par le fluage au cours d'un essai de 1 000 heures.
8. Classement de réaction au feu, classe.

## ÉLÉMENT DE TÊTE DE PIÉDESTAL

VERSION CARREAUX	VERSION SOLIVES
<p>STANDARD 320-420 avec Croisillon 3 mm (K3)</p> 	<p>STANDARD 320-420 avec Croisillon 5 mm (K5)</p> 
	<p>STANDARD 320-420 avec Adaptateur pour lambourde (AD)</p> 

## USAGE

La structure se compose de trois éléments : une base, un écrou et une vis (ou quatre éléments avec un coupleur de hauteur DS100 pour les hauteurs supérieures à 220 mm). La hauteur des plots peut être facilement ajustée manuellement en tournant l'écrou ou la vis. De plus, il est possible d'effectuer un réglage encore plus rapide à l'aide d'un embout spécial pour une perceuse électrique (PPK). Lors de la pose de carreaux, il est nécessaire d'installer une croix d'espacement (K3, K5) ou des cales de joint (L3, L5). Dans le cas de la pose de terrasses sur des solives, un adaptateur pour solives (AD) doit être utilisé.

## LOGISTIQUE DES DONNÉES

Produit	Taper	Taille	Quantité	Poids brut
STANDARD 120-220	Boîte en carton	60 x 50 x 40 cm	36 pcs.	17,9 kg
	Palette	120 x 100 x 220 cm	720 pcs.	378 kg
DS100	Boîte en carton	60 x 50 x 40 cm	100 pcs.	14,18 kg
	Palette	120 x 100 x 220 cm	2000 pcs.	304 kg

## ACCESSOIRES SUPPLÉMENTAIRES

Douille-écrou de rehausse 100 mm **DS100**, Tête autonivelante **LE**, Clip de dilatation **DDPWAP**, Cale en caoutchouc 1,5 mm **SH100**, Croisillon 3 mm **K3**, Croisillon 5 mm **K5**, Ailette 3 mm **L3**, Ailette 5 mm **L5**, Adaptateur pour lambourde **AD**, Pointe pour visseuse **PPK**, Plaque à dalle pour finition latérale **DDP CP**, Patin en granulés de caoutchouc SBR 200/3 mm **SBR200/3**, Patin en granulés de caoutchouc SBR 200/8 mm **SBR200/8**.

## EXEMPLE D'APPLICATION

