

# FICHE TECHNIQUE

## DDP RPL

Plot pour lambourdes sur fondations réglage sur 100 mm

### INFORMATIONS DE BASE

<b>Nom du produit</b>	Plot pour lambourdes sur fondations réglage sur 100 mm
<b>Nom commercial</b>	DDP RPL
<b>Groupe de produits</b>	Série STANDARD
<b>Application</b>	Terrasse avec solives
<b>Code</b>	102356

### CARACTÉRISTIQUES

- Ajustement de 25 à 100 mm.
- Conçu pour être installé sur une fondation métallique dans un sol compacté.
- La hauteur avec une fondation métallique enfoncée DDP MFW varie de 185 à 285 mm.
- Ajustement facile et fluide de la hauteur à l'aide d'un écrou.
- Résistant aux charges lourdes.
- Adapté aux solives.

### DESCRIPTION

Les supports / adaptateurs réglables pour une utilisation avec des fondations entraînées par le sol sont une base stable et durable pour les terrasses. Les terrasses réalisées sur des supports réglables sont durables et résistantes à la pourriture grâce à l'absence de contact entre la terrasse et le sol. Grâce à un réglage précis, il est possible de construire une terrasse exactement à la hauteur prévue. En utilisant des supports réglables sur des fondations entraînées, vous gagnez du temps et réduisez le coût de construction d'une sous-structure complète pour la terrasse. Un avantage supplémentaire est la préservation de la capacité de l'eau à pénétrer dans le sol.



## PARAMÈTRES

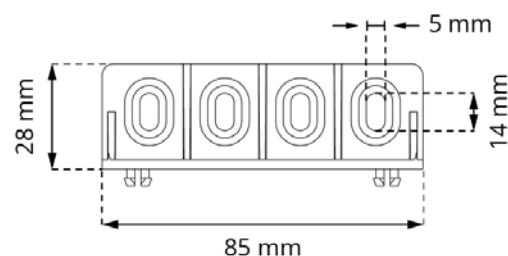
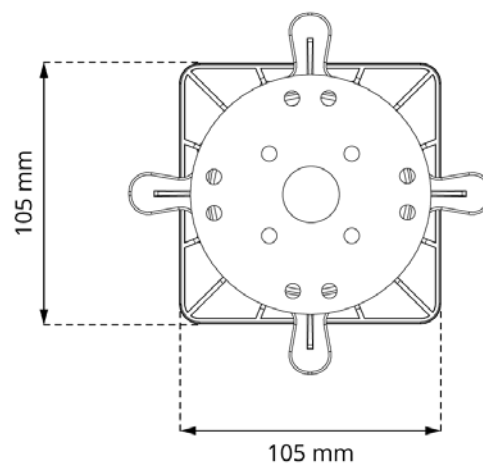
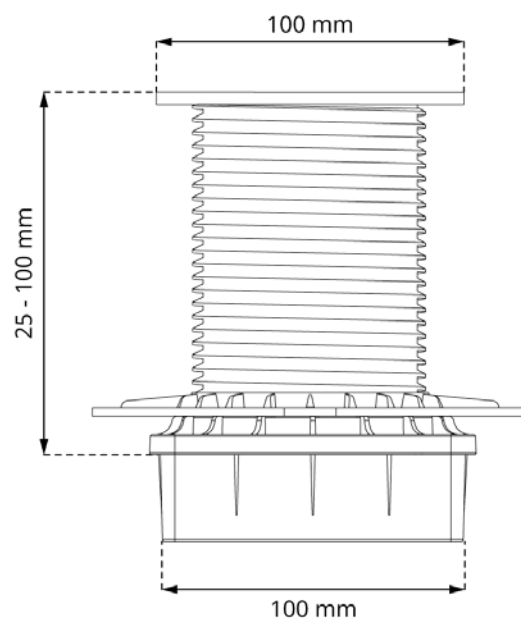
Hauteur minimale	25 mm
Hauteur maximale	100 mm
Type de réglage de la hauteur	Réglage en continu
Diamètre du bouchon	Ø 100 mm (78,5 cm <sup>2</sup> )
Poids	0,266 kg
Résistance de charge	jusqu'à 1100 kg
Température de fonctionnement	-20°C; +65°C
Couleur	Noir
Matériel	Plastique certifié PP

## APPLICATION

- Terrasse avec solives sur support sol durci.

## COMPOSANTS

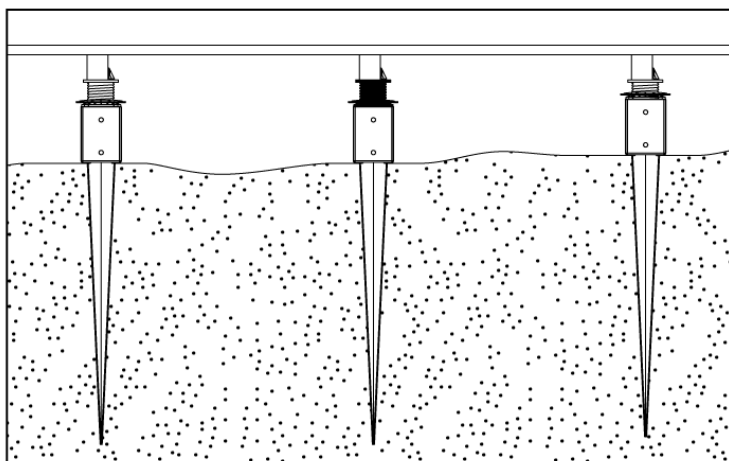
- Le plot DDP RPL est composé de :  
**Adaptateur pour DDP MFW + NN + S3 + AD**



## EXEMPLE D'UTILISATION

### Terrasse avec solives

DDP RPL  
 avec Fondation métallique battue 160 mm (DDP MFW)



## USAGE

Le support réglable pour la poutre DDP RPL doit être placé sur une fondation métallique entraînée par DDP MFW.

## LOGISTIQUE DES DONNÉES

Produit	Taper	Taille	Quantité	Poids brut
DDP RPL	Boîte en carton	60 x 50 x 40 cm	60 pcs.	17,44 kg
	Palette	120 x 100 x 220 cm	1200 pcs.	369 kg

## ACCESSOIRES SUPPLÉMENTAIRES

Fondation métallique battue 160 mm (longueur totale de 1000 mm) **DDP MFW**,  
Adaptateur pour lambourde **AD**, Pointe pour visseuse **PPK**.

## EXEMPLE D'APPLICATION

