

FICHE TECHNIQUE

SPIRAL 110-130

Plot réglable pour terrasses ventilées SPIRAL 110-130

INFORMATIONS DE BASE

Nom du produit	Plot réglable pour terrasses ventilées SPIRAL 110-130
Nom commercial	SPIRAL 110-130
Groupe de produits	Plots réglables - Série SPIRAL
Application	Terrasse avec carreaux Terrasse avec solives
Code	Espace entre les carreaux : 3 mm - 104364 + 104332 5 mm - 10887 + 104332 Version pour solives : 10889 + 104332



CARACTÉRISTIQUES

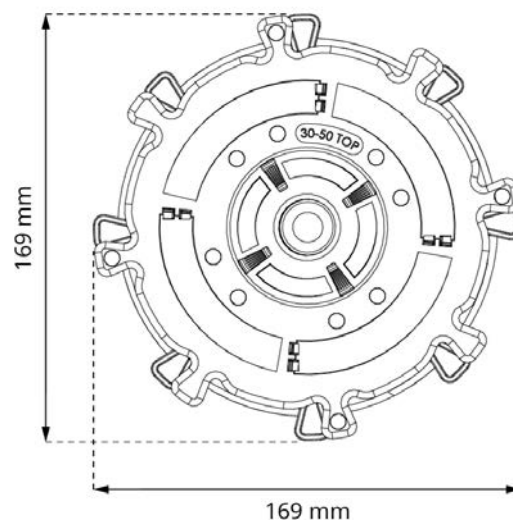
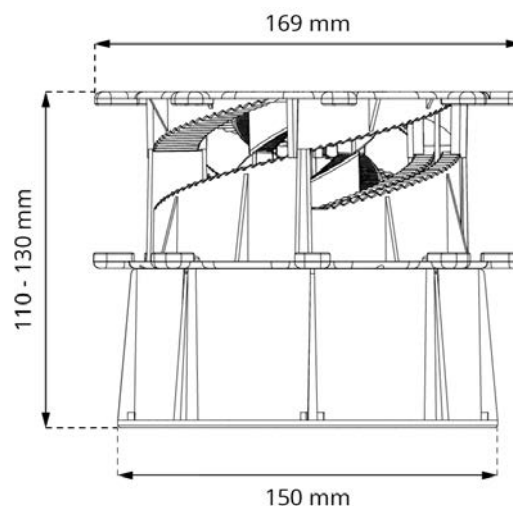
- Plage de hauteur de 110 à 130 mm.
- Ajustement de la hauteur par paliers de 1 mm.
- Adapté aux carreaux et aux solives.
- Résistant aux charges lourdes.
- Peut être utilisé sur une surface significativement inclinée.

DESCRIPTION

Les plots réglables pour terrasses surélevées (appelées également surélevées) de la série SPIRAL permettent un réglage précis de la hauteur de la terrasse dans une plage de 10 à 210 mm. Leur construction unique en marches permet un réglage tous les 1 mm et garantit une capacité de charge élevée. Grâce à la série SPIRAL, il est possible de régler la hauteur de la terrasse à partir de la hauteur minimale de 10 mm. De plus, il est possible d'étendre les fonctionnalités des supports avec des accessoires supplémentaires. L'utilisation d'un disque d'écartement permet l'installation de terrasses avec des pavés ou des carreaux, tandis que l'adaptateur de solive permet l'installation de solives et de platelage.

PARAMÈTRES

Hauteur minimale	110 mm
Hauteur maximale	130 mm
Type de réglage de la hauteur	Réglage de la hauteur par étapes tous les 1 mm
Diamètre	Ø 169 mm (224,3 cm ²)
Poids	~ 0,525 kg
Résistance de charge	jusqu'à 2400 kg
Température de fonctionnement	-20°C; +65°C
Couleur	Noir
Matériel	Plastique certifié PP



APPLICATION

- Terrasse carrelée (D3 ou D5).
- Terrasse avec platelage (DAD).

COMPOSANTS

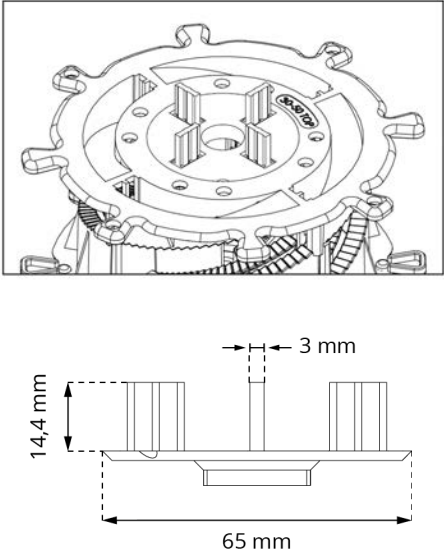
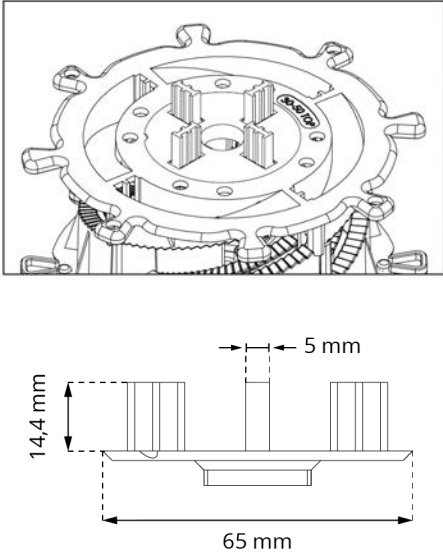
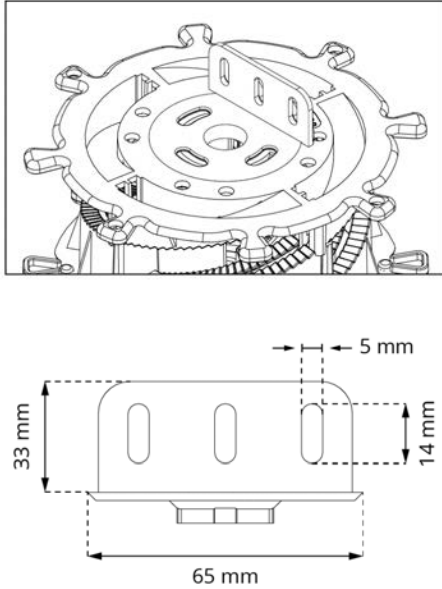
- La version de base du SPIRAL 110-130 est composé de :
DS60 + BOTTOM 070-090 + TOP 030-050
- SPIRAL 110-130 espace entre carrelage version 3 mm :
DS60 + BOTTOM 070-090 + TOP 030-050 + D3
- SPIRAL 110-130 espace entre carrelage version 5 mm :
DS60 + BOTTOM 070-090 + TOP 030-050 + D5
- SPIRAL 110-130 version pour solives :
DS60 + BOTTOM 070-090 + TOP 030-050 + DAD

CERTIFICATION

Certificats et rapports de tests à jour disponibles sur demande :

1. Essai de charge verticale caractéristique du plot.
2. Diminution de la charge du socle induite par l'exposition à une source de lumière UV en laboratoire.
3. Diminution de la capacité portante du plot induite par le choc thermique.
4. Diminution de la capacité portante du plot induite par l'impact de l'eau salée.
5. Diminution de la capacité portante du plot induite par une baisse de température de -20°C (24h).
6. Diminution de la capacité portante du plot induite par une augmentation de la température à 65°C (24h).
7. Valeur caractéristique de l'augmentation de la déformation par unité de force induite par le fluage au cours d'un essai de 1 000 heures.
8. Classement de réaction au feu, classe.

ÉLÉMENT DE TÊTE DE PIÉDESTAL

VERSION CARREAUX	VERSION SOLIVES
<p>SPIRAL 110-130 avec Disque à ailettes 3 mm (D3)</p> 	<p>SPIRAL 110-130 avec Disque à ailettes 5 mm (D5)</p> 
	<p>SPIRAL 110-130 avec Adaptateur pour lambourde (DAD)</p> 

USAGE

Les plots peuvent être ajustés pour des carreaux ou des pavés (en utilisant un disque d'espacement-D3, D5) ou des solives (en utilisant un adaptateur de solive-AD ou DAD). Les plots ont une construction modulaire composée de deux éléments, avec un élément de base d'espacement supplémentaire (DS60) attaché pour des hauteurs de 90 mm et plus, permettant une augmentation de la hauteur. L'ajustement se fait tous les 1 mm en faisant tourner l'élément supérieur.

LOGISTIQUE DES DONNÉES

Produit	Taper	Taille	Quantité	Poids brut
SPIRAL 050-070	Boîte en carton	60 x 50 x 40 cm	70 pcs.	19,86 kg
	Palette	120 x 100 x 220 cm	1400 pcs.	417 kg
DS60	Boîte en carton	60 x 50 x 40 cm	70 pcs.	19,68 kg
	Palette	120 x 100 x 220 cm	1400 pcs.	414 kg

ACCESSOIRES SUPPLÉMENTAIRES

Rehausse 60 mm **DS60**, Tête autonivelante **LE MAX**, Clip de dilatation **DDPWAP**, Cale en caoutchouc 1,5 mm **SH145**, Disque à ailettes 3 mm **D3**, Disque à ailettes 5 mm **D5**, Ailette 3 mm **L3**, Ailette 5 mm **L5**, Adaptateur pour lambourde **DAD**, Adaptateur pour lambourde **AD**, Plaque à dalle pour finition latérale **DDP CP**, Patin en granulés de caoutchouc SBR 200/3 mm **SBR200/3**, Patin en granulés de caoutchouc SBR 200/8 mm **SBR200/8**.

EXEMPLE D'APPLICATION

