

FICHE TECHNIQUE

RAPTOR XL3

Plot réglable pour terrasses ventilées RAPTOR XL3

INFORMATIONS DE BASE

Nom du produit	Plot réglable pour terrasses ventilées RAPTOR XL3
Nom commercial	RAPTOR XL3
Groupe de produits	Plots réglables - Série RAPTOR
Application	Terrasse avec solives
Code	10906 + 3× 10907

CARACTÉRISTIQUES

- Régulation de la hauteur des marches tous les 1 mm de 185 à 215 mm.
- Installation rapide.
- Résistant aux charges lourdes.
- Adapté aux solives.
- Correction de pente jusqu'à 7%.

DESCRIPTION

La série de plots RAPTOR est conçue pour soulever et mettre à niveau les terrasses sur des solives. Ils disposent d'un réglage étape par étape tous les 1 mm. Grâce à leur construction, ils peuvent être utilisés pour les terrasses montées sur des solives en bois, en aluminium ou en composite. Avec leur base large, ils offrent un soutien stable, même sur des surfaces en pente. Il est possible d'étendre les fonctionnalités des plots avec des accessoires supplémentaires.



PARAMÈTRES

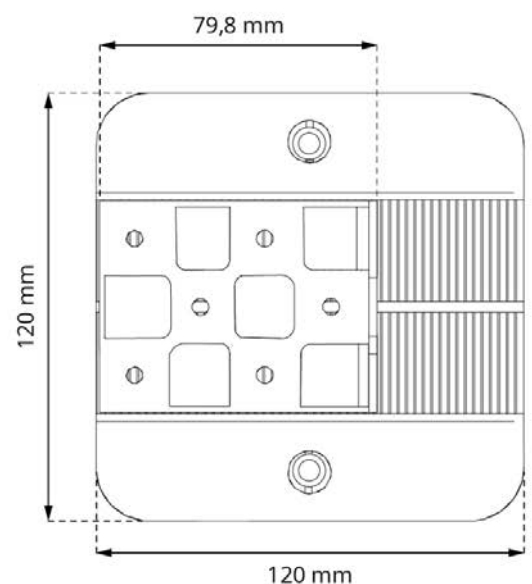
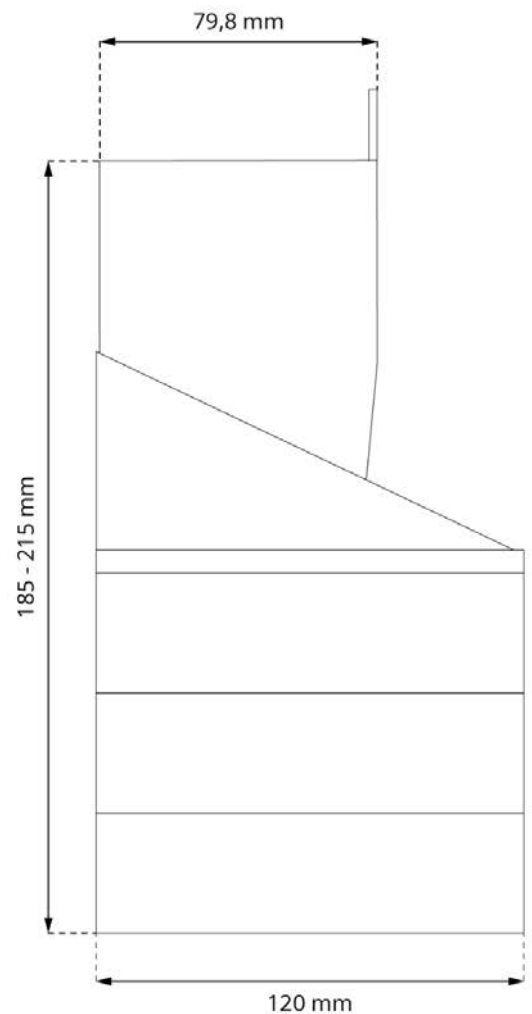
Hauteur minimale	185 mm
Hauteur maximale	215 mm
Type de réglage de la hauteur	Réglage de la hauteur par étapes tous les 1 mm
Dimensions supérieures	79 x 55,5 mm (43,8 cm ²)
Dimensions du socle	120 x 120 mm (144 cm ²)
Poids	0,412 kg
Résistance de charge	jusqu'à 1000 kg
Température de fonctionnement	-20°C; +65°C
Couleur	Noir
Matériel	Plastique certifié PP

APPLICATION

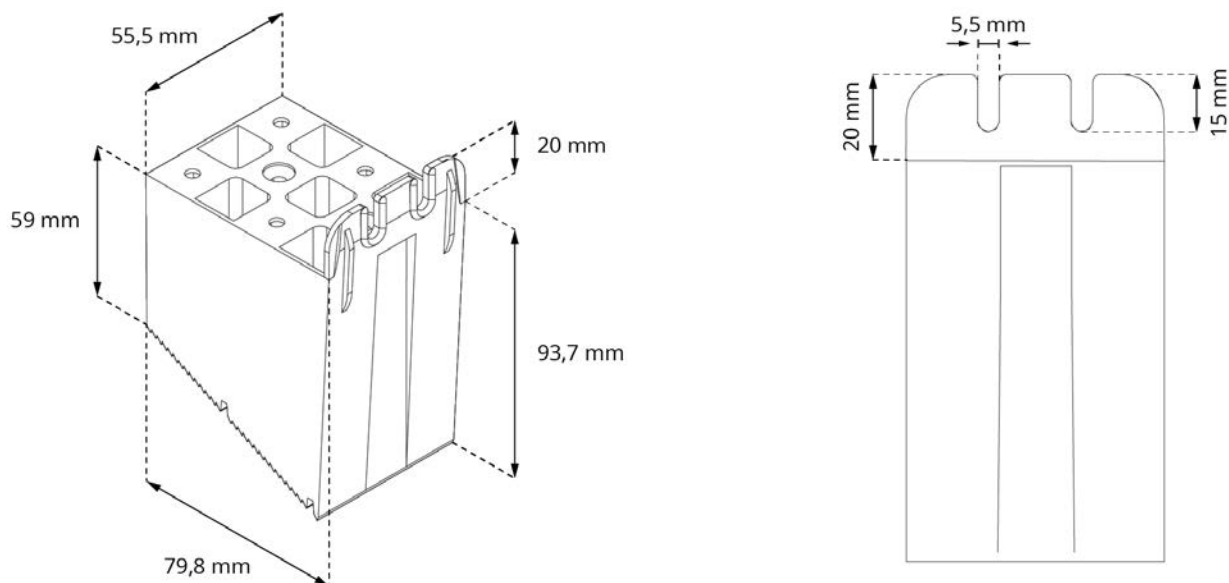
- Terrasse avec solives.

COMPOSANTS

- Le plot RAPTOR XL3 est composé de :
3× P30 + PL + KXL



ÉLÉMENT SUPÉRIEUR DU PIÉDESTAL



USAGE

Les plots se composent de deux éléments (trois à partir d'une hauteur de 125 mm car un coupleur de hauteur P30 est ajouté). Tous les éléments du système ont des trous d'installation et des trous de drainage pour empêcher l'eau de geler à l'intérieur du socle. De plus, les trous d'installation permettent une fixation optionnelle au substrat. Les plots peuvent également être collés avec un adhésif de montage en cas de surfaces sensibles (comme l'étanchéité).

LOGISTIQUE DES DONNÉES

Produit	Taper	Taille	Quantité	Poids brut
RAPTOR PL	Boîte en carton	60 x 50 x 20 cm	100 pcs.	9,3 kg
	Palette	120 x 100 x 220 cm	3200 pcs.	392 kg
RAPTOR KXL	Boîte en carton	60 x 50 x 20 cm	100 pcs.	10,4 kg
	Palette	120 x 100 x 220 cm	4000 pcs.	436 kg
RAPTOR P30	Boîte en carton	30 x 25 x 20 cm	100 pcs.	8,5 kg
	Palette	120 x 100 x 220 cm	4000 pcs.	360 kg

ACCESSOIRES SUPPLÉMENTAIRES

Rehausse 30 mm **P30**, Correcteur d'inclinaison **DDR KN**, Patin de protection 2 mm **PO**,
Patin d'isolation acoustique 10 mm **PA**, Patin en granulés de caoutchouc SBR 170/3 mm **SBR170/3**.

EXEMPLE D'APPLICATION

