

FICHE TECHNIQUE

DDP 015

Plot pour dalles 15 mm

INFORMATIONS DE BASE

Nom du produit	Plot pour dalles 15 mm
Nom commercial	DDP 015
Groupe de produits	Plots de terrasse
Application	Terrasse avec carreaux
Code	Espace entre les carreaux : 3 mm - 10020 5 mm - 10566



CARACTÉRISTIQUES

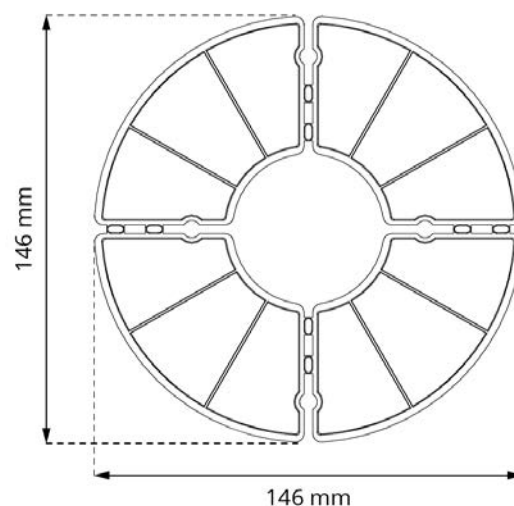
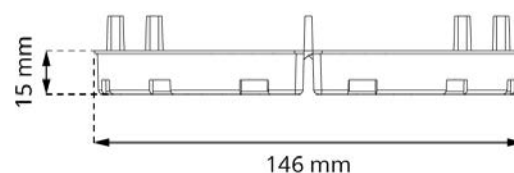
- Hauteur de 15 mm.
- Construction modulaire - possibilité de diviser en parties.
- Écarteur intégré de 3 mm.
- Utilisé avec des carreaux / pavés.
- Possibilité d'empiler les plots.

DESCRIPTION

Des plots de hauteur fixe pour la pose sur terrasses, toits et isolation. Les plots DDP 010 et DDP 015 peuvent être empilés, ce qui signifie qu'ils peuvent être posés les uns sur les autres, jusqu'à trois pièces, permettant des hauteurs de 20, 25, 30, 35, 40 ou 45 mm. Les entretoises intégrées ont une largeur de 3 mm, mais il est possible d'installer des entretoises supplémentaires d'une largeur de 5 mm. Des plots en caoutchouc d'une épaisseur de 1,5 mm (SH145) peuvent également être placés sur les plots, ce qui permet de compenser les irrégularités d'épaisseur des carreaux/dalles. Les terrasses posées sur des plots permettent une inspection facile de l'isolation sous les carreaux.

PARAMÈTRES

Hauteur	15 mm
Hauteurs d'empilage	Empilage: 2 pcs. - 30 mm 3 pcs. - 45 mm Empilage avec DDP 0010: 25, 35, 40 mm
Diamètre	Ø 146 mm (167,4 cm ²)
Largeur de l'espace entre les carreaux	3 mm
Poids	0,046 kg
Résistance de charge	jusqu'à 2500 kg
Température de fonctionnement	-20°C; +65°C
Couleur	Noir
Matériel	Plastique certifié PP



APPLICATION

- Terrasse carrelée.

CERTIFICATION

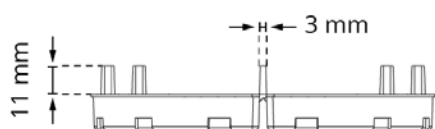
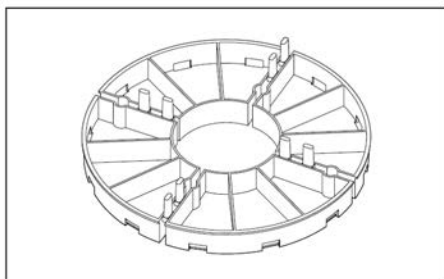
Certificats et rapports de tests à jour disponibles sur demande :

1. Essai de charge verticale caractéristique du plot.
2. Diminution de la charge du socle induite par l'exposition à une source de lumière UV en laboratoire.
3. Diminution de la capacité portante du plot induite par le choc thermique.
4. Diminution de la capacité portante du plot induite par l'impact de l'eau salée.
5. Diminution de la capacité portante du plot induite par une baisse de température de -20°C (24h).
6. Diminution de la capacité portante du plot induite par une augmentation de la température à 65°C (24h).
7. Valeur caractéristique de l'augmentation de la déformation par unité de force induite par le fluage au cours d'un essai de 1 000 heures.
8. Classement de réaction au feu, classe.

ÉCARTEMENT DE CARREAUX

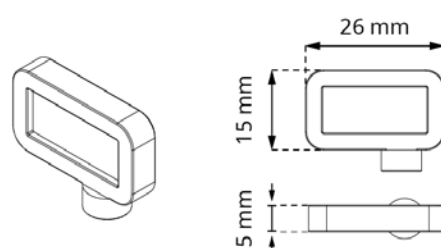
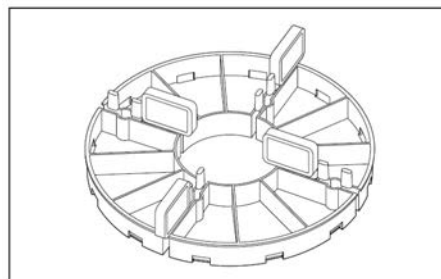
Basic

DDP 015 - entretoise intégrée de 3 mm.



Avec une entretoise de 5 mm

DDP 015 avec entretoise 5 mm (L5).



USAGE

Conçus pour être utilisés avec des carreaux/dalles, ils permettent de poser une surface stable et uniforme, de stabiliser les coins et les espaces entre les carreaux. Ils offrent un confort acoustique grâce au matériau dont ils sont faits. Les supports peuvent être facilement coupés grâce à leur construction modulaire - pour plus de commodité, des lignes sont marquées sur le support indiquant facilement les sections à couper.

LOGISTIQUE DES DONNÉES

Produit	Taper	Taille	Quantité	Poids brut
DDP 015	Boîte en carton	60 x 50 x 40 cm	300 pcs.	16,5 kg
	Palette	120 x 100 x 220 cm	6000 pcs.	350 kg

ACCESSOIRES SUPPLÉMENTAIRES

Ailette 5 mm **L5**, Patin en granulés de caoutchouc SBR 200/3 mm **SBR200/3**,
Patin en granulés de caoutchouc SBR 200/8 mm **SBR200/8**, Cale en caoutchouc 1,5 mm **SH145**.

EXEMPLE D'APPLICATION

