

# FICHE TECHNIQUE

## DDP 010

Plot pour dalles 10 mm

### INFORMATIONS DE BASE

<b>Nom du produit</b>	Plot pour dalles 10 mm
<b>Nom commercial</b>	DDP 010
<b>Groupe de produits</b>	Plots de terrasse
<b>Application</b>	Terrasse avec carreaux
<b>Code</b>	Espace entre les carreaux : 3 mm - 10019 5 mm - 10564



### CARACTÉRISTIQUES

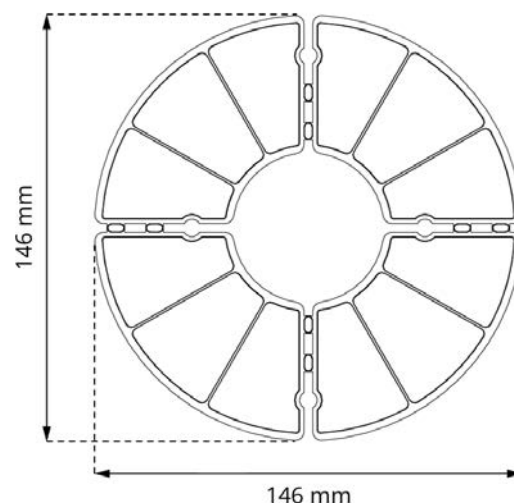
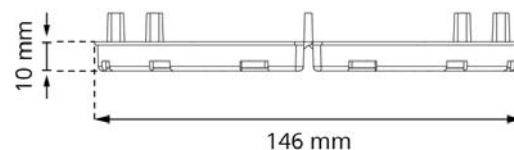
- Hauteur de 10 mm.
- Construction modulaire - possibilité de diviser en parties.
- Écarteur intégré de 3 mm.
- Utilisé avec des carreaux / pavés.
- Possibilité d'empiler les plots.

### DESCRIPTION

Des plots de hauteur fixe pour la pose sur terrasses, toits et isolation. Les plots DDP 010 et DDP 015 peuvent être empilés, ce qui signifie qu'ils peuvent être posés les uns sur les autres, jusqu'à trois pièces, permettant des hauteurs de 20, 25, 30, 35, 40 ou 45 mm. Les entretoises intégrées ont une largeur de 3 mm, mais il est possible d'installer des entretoises supplémentaires d'une largeur de 5 mm. Des plots en caoutchouc d'une épaisseur de 1,5 mm (SH145) peuvent également être placés sur les plots, ce qui permet de compenser les irrégularités d'épaisseur des carreaux/dalles. Les terrasses posées sur des plots permettent une inspection facile de l'isolation sous les carreaux.

## PARAMÈTRES

<b>Hauteur</b>	10 mm
<b>Hauteurs d'empilage</b>	Empilage: 2 pcs. - 20 mm 3 pcs. - 30 mm Empilage avec DDP 0015: 25, 35, 40 mm
<b>Diamètre</b>	Ø 146 mm (167,4 cm <sup>2</sup> )
<b>Largeur de l'espace entre les carreaux</b>	3 mm
<b>Poids</b>	0,034 kg
<b>Résistance de charge</b>	jusqu'à 2500 kg
<b>Température de fonctionnement</b>	-20°C; +65°C
<b>Couleur</b>	Noir
<b>Matériel</b>	Plastique certifié PP



## APPLICATION

- Terrasse carrelée.

## CERTIFICATION

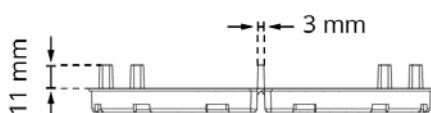
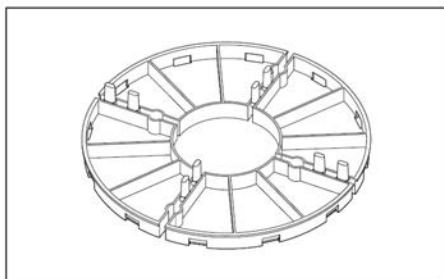
Certificats et rapports de tests à jour disponibles sur demande :

1. Essai de charge verticale caractéristique du plot.
2. Diminution de la charge du socle induite par l'exposition à une source de lumière UV en laboratoire.
3. Diminution de la capacité portante du plot induite par le choc thermique.
4. Diminution de la capacité portante du plot induite par l'impact de l'eau salée.
5. Diminution de la capacité portante du plot induite par une baisse de température de -20°C (24h).
6. Diminution de la capacité portante du plot induite par une augmentation de la température à 65°C (24h).
7. Valeur caractéristique de l'augmentation de la déformation par unité de force induite par le fluage au cours d'un essai de 1 000 heures.
8. Classement de réaction au feu, classe.

## ÉCARTEMENT DE CARREAUX

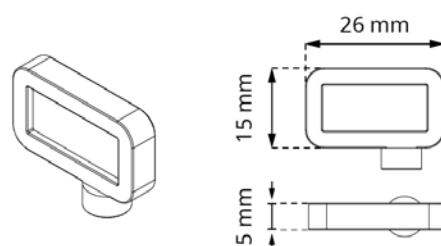
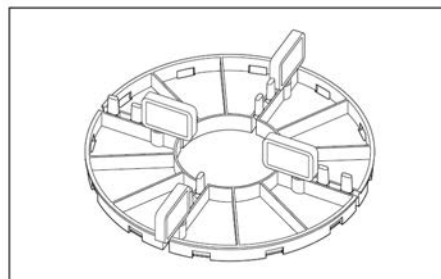
### Basic

DDP 010 - entretoise intégrée de 3 mm.



### Avec une entretoise de 5 mm

DDP 010 avec entretoise 5 mm (L5).



## USAGE

Conçus pour être utilisés avec des carreaux/dalles, ils permettent de poser une surface stable et uniforme, de stabiliser les coins et les espaces entre les carreaux. Ils offrent un confort acoustique grâce au matériau dont ils sont faits. Les supports peuvent être facilement coupés grâce à leur construction modulaire - pour plus de commodité, des lignes sont marquées sur le support indiquant facilement les sections à couper.

## LOGISTIQUE DES DONNÉES

Produit	Taper	Taille	Quantité	Poids brut
DDP 010	Boîte en carton	60 x 50 x 40 cm	400 pcs.	16,7 kg
	Palette	120 x 100 x 220 cm	8000 pcs.	354 kg

## ACCESSOIRES SUPPLÉMENTAIRES

Ailette 5 mm **L5**, Patin en granulés de caoutchouc SBR 200/3 mm **SBR200/3**,  
Patin en granulés de caoutchouc SBR 200/8 mm **SBR200/8**, Cale en caoutchouc 1,5 mm **SH145**.

## EXEMPLE D'APPLICATION

