

FICHE TECHNIQUE

PIN SBR

Cheville de montage pour panneaux SBR

INFORMATIONS DE BASE

Nom du produit	Cheville de montage pour panneaux SBR
Nom commercial	PIN SBR
Groupe de produits	Accessoires
Application	Carreaux SBR
Code	10240



CARACTÉRISTIQUES

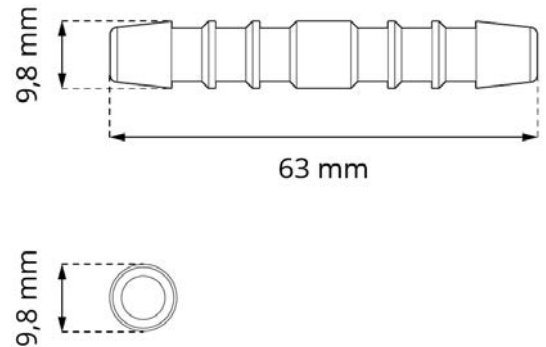
- Pour assembler les carreaux SBR.
- 800 pièces.
- Empêche les plots SBR de se déplacer et de créer des espaces.

DESCRIPTION

Les tapis SBR sont le plus souvent utilisés dans les terrains de jeux. La surface faite de ces tapis amortit les chutes et prévient les abrasions graves. DD GROUP propose des connecteurs pour les tapis SBR. Des chevilles de montage sont utilisées pour renforcer la connexion entre les tapis. Grâce à cette solution, les tapis ne bougent pas et aucun espace n'est formé entre eux.

PARAMÈTRES

Dimensions	63 x 9,8 mm
Poids	0,025 kg
Température de fonctionnement	-20°C; +65°C
Couleur	Noir
Matériel	Plastique certifié PP

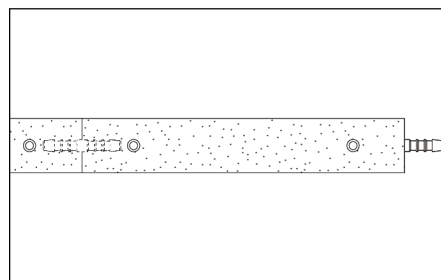


APPLICATION

- Substrat SBR.

EXEMPLE D'UTILISATION

Carreaux SBR



USAGE

Les chevilles de montage sont installées facilement. Il suffit de placer la cheville de montage dans les trous des carreaux et de les connecter ensemble. Si le carreau n'a pas de trou préfabriqué, vous devez faire un trou dans le tampon.

LOGISTIQUE DES DONNÉES

Produit	Taper	Taille	Quantité	Poids net
PIN SBR	Boîte en carton	60 x 50 x 40 cm	12 000 pcs.	32,48 kg
	Palette	120 x 100 x 220 cm	240 000 pcs.	650 kg

EXEMPLE D'APPLICATION

