

FICHE TECHNIQUE

MAX 150-350

Plot réglable pour terrasses ventilées MAX 150-350

INFORMATIONS DE BASE

Nom du produit	Plot réglable pour terrasses ventilées MAX 150-350
Nom commercial	MAX 150-350
Groupe de produits	Plots réglables - Série MAX
Application	Terrasse avec carreaux Terrasse avec solives
Code	Espace entre les carreaux : 3 mm - 10665 5 mm - 10666 Version pour solives : 10669

CARACTÉRISTIQUES

- Hauteur de 150 à 350 mm.
- Réglage facile et fluide de la hauteur à l'aide d'un écrou.
- Résistant aux charges lourdes.
- Possibilité de protection systématique contre le vent.
- Adapté aux tuiles/dalles et aux solives/planchers en bois.

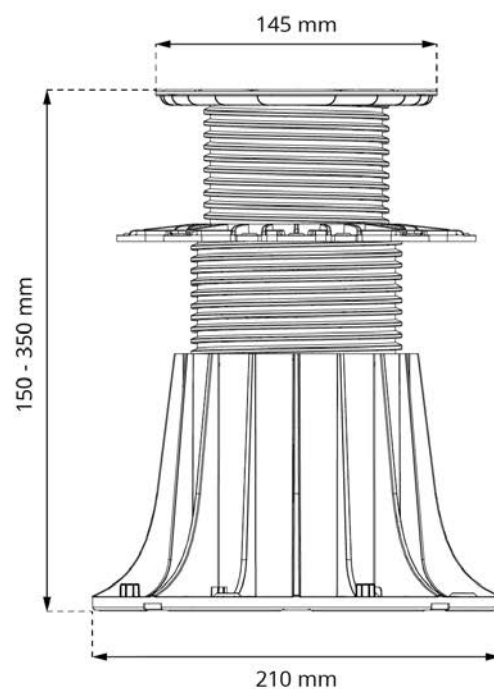
DESCRIPTION

Les plots MAX réglables pour terrasse surélevée ou terrasse en pavé, également connus sous le nom de terrasse surélevée, sont une série qui offre une stabilité maximale et une résistance aux charges pour les projets et les tâches les plus exigeants. La base et la tête du socle offrent une large surface de support et une stabilisation de la terrasse. Grâce au filetage double unique, les plots ont une large plage de réglage en hauteur, il suffit donc de trois modèles. Ils peuvent également être complétés par un élément supplémentaire - le coupleur de hauteur DS200, qui augmente la hauteur de 200 mm. La conception bien pensée et les nombreuses fonctionnalités supplémentaires répondent à toutes les exigences fixées pour les plots lors de la construction de terrasses surélevées. Une large gamme d'accessoires supplémentaires est disponible pour la série MAX.



PARAMÈTRES

Hauteur minimale	150 mm
Hauteur maximale	350 mm
Type de réglage de la hauteur	Réglage en continu
Diamètre du bouchon	Ø 145 mm (165,1 cm ²)
Diamètre du socle	Ø 210 mm (346,4 cm ²)
Poids	~ 1,013 kg
Résistance de charge	jusqu'à 1700 kg
Température de fonctionnement	-20°C; +65°C
Couleur	Noir
Matériel	Plastique certifié PP

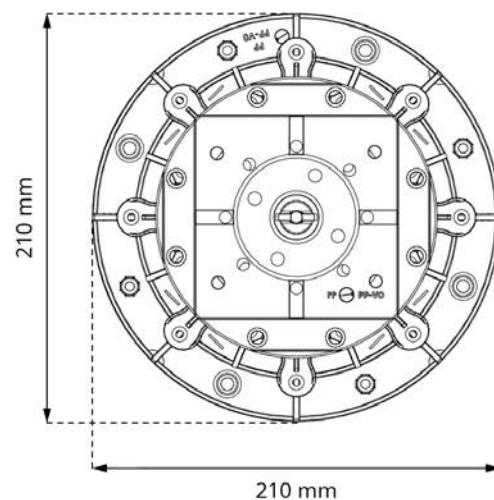


APPLICATION

- Terrasse carrelée (D3 ou D5).
- Terrasse avec platelage (DAD).

COMPOSANTS

- La version de base du MAX 150-350 est composé de :
MAX P3 + MAX TN3 + MAX S3
- MAX 150-350 espace entre carrelage version 3 mm :
MAX P3 + MAX TN3 + MAX S3 + D3
- MAX 150-350 espace entre carrelage version 5 mm :
MAX P3 + MAX TN3 + MAX S3 + D5
- MAX 150-350 version pour solives :
MAX P3 + MAX TN3 + MAX S3 + DAD

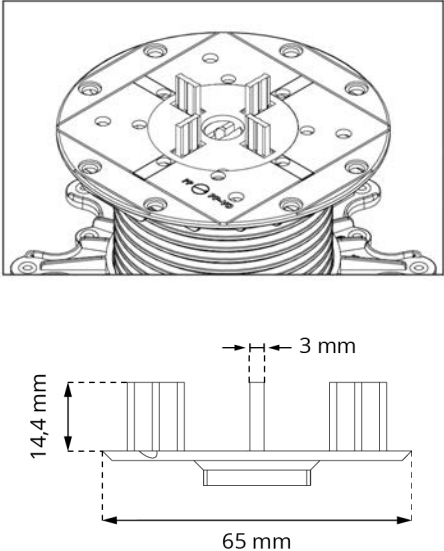
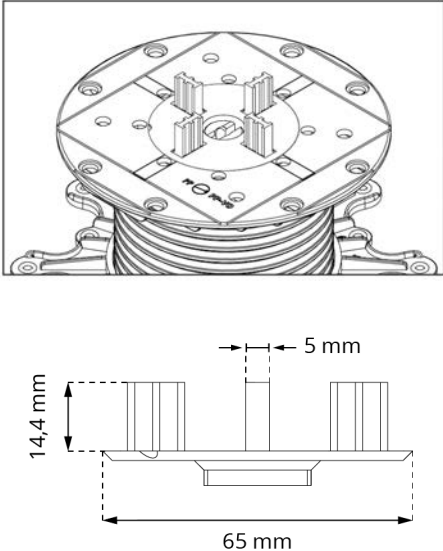
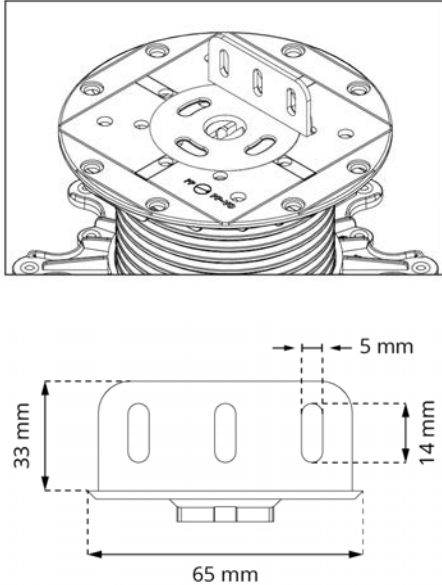


CERTIFICATION

Certificats et rapports de tests à jour disponibles sur demande :

1. Essai de charge verticale caractéristique du plot.
2. Diminution de la charge du socle induite par l'exposition à une source de lumière UV en laboratoire.
3. Diminution de la capacité portante du plot induite par le choc thermique.
4. Diminution de la capacité portante du plot induite par l'impact de l'eau salée.
5. Diminution de la capacité portante du plot induite par une baisse de température de -20°C (24h).
6. Diminution de la capacité portante du plot induite par une augmentation de la température à 65°C (24h).
7. Valeur caractéristique de l'augmentation de la déformation par unité de force induite par le fluage au cours d'un essai de 1 000 heures.
8. Classement de réaction au feu, classe.

ÉLÉMENT DE TÊTE DE PIÉDESTAL

VERSION CARREAUX	VERSION SOLIVES
<p>MAX 150-350 avec Disque à ailettes 3 mm (D3)</p> 	<p>MAX 150-350 avec Disque à ailettes 5 mm (D5)</p> 
	<p>MAX 150-350 avec Adaptateur pour lambourde (DAD)</p> 

USAGE

Les plots peuvent être ajustés pour des carreaux ou des pavés (en utilisant les disques D3, D5 ainsi que les entretoises L3, L5) ou des solives avec une terrasse (en utilisant un adaptateur pour solives - AD). Les plots ont une construction modulaire composée de trois éléments : une base, un manchon d'écrou et une tête de support avec une vis (à partir d'une hauteur de 350 mm, un coupleur de hauteur supplémentaire DS200 est également inclus). La hauteur peut être facilement ajustée manuellement ou plus rapidement à l'aide d'un foret spécial (PPK). De plus, après la pose des carreaux, de petits ajustements peuvent être effectués depuis le dessus à l'aide d'une clé (MPK) - uniquement lorsqu'elle est utilisée avec une tête autonivelante. Les plots offrent également la possibilité d'utiliser le système antivent (WP), qui fixe définitivement les carreaux aux plots et assure une stabilité supplémentaire à la structure à l'aide de profils et de tendeurs. Ils peuvent également être installés sur différents types de substrats, y compris ceux avec une pente allant jusqu'à 14% et une isolation étanche.

LOGISTIQUE DES DONNÉES

Produit	Taper	Taille	Quantité	Poids brut
MAX 150-350	Boîte en carton	60 x 50 x 40 cm	18 pcs.	19,67 kg
	Palette	120 x 100 x 220 cm	360 pcs.	413 kg

ACCESSOIRES SUPPLÉMENTAIRES

Douille-écrou de rehausse 200 mm **DS200**, Tête autonivelante **LE MAX**, Correcteur d'inclinaison de l'embase **SC**, Clip de dilatation **DDPWAP**, Cale en caoutchouc 1,5 mm **SH145**, Disque à ailettes 3 mm **D3**, Disque à ailettes 5 mm **D5**, Ailette 3 mm **L3**, Ailette 5 mm **L5**, Adaptateur pour lambourde **DAD**, Adaptateur pour lambourde **AD**, Pointe pour visseuse **PPK**, Clé de réglage des hauteurs peu élevées **MPK**, Windproof **WP**, Plaque à dalle pour finition latérale **DDP CP**, Patin en granulés de caoutchouc SBR 220/3 mm **SBR220/3**.

EXEMPLE D'APPLICATION

