

FICHE TECHNIQUE

ALU 130-155

Plot réglable ALU 130-155 pour terrasses non combustible

INFORMATIONS DE BASE

Nom du produit	Plot réglable ALU 130-155 pour terrasses non combustible
Nom commercial	ALU 130-155
Groupe de produits	Plots réglables - Série ALU
Application	Terrasse avec carreaux
Code	10997

CARACTÉRISTIQUES

- Réglage en hauteur fluide de 130 à 155 mm.
- Pieds de sécurité en aluminium ignifuge, classe EURO A1.
- Fonction d'auto-nivellement intégrée de 0 à 6%.
- Capacité de charge élevée.
- Adapté aux carreaux/dalles.

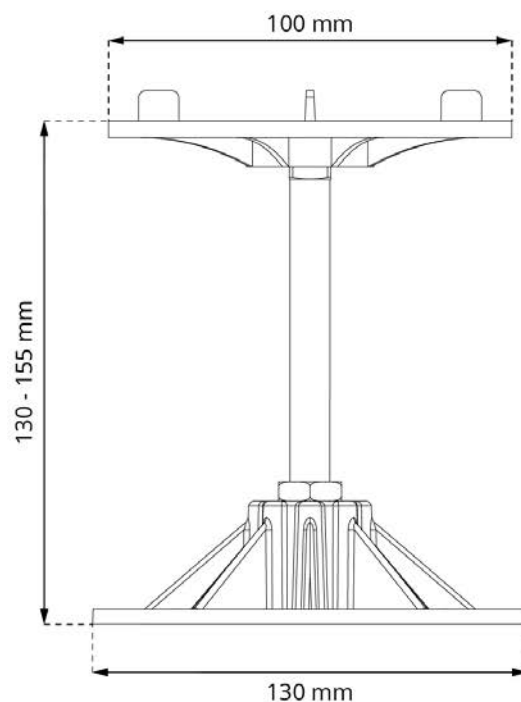
DESCRIPTION

La série ALU a été spécialement conçue pour les terrasses professionnelles construites dans des installations où une résistance au feu plus élevée est requise. Elle est utilisée dans des projets avec des exigences accrues. La construction en aluminium durable offre une capacité de charge élevée, permettant le maintien de charges importantes. Les pieds de la série ALU disposent d'une fonction de réglage lisse, ce qui permet d'atteindre n'importe quelle hauteur dans la plage de 40 à 200 mm. De plus, ils disposent d'une fonction d'auto-nivellement intégrée, permettant d'obtenir une surface de terrasse horizontale sans avoir besoin d'accessoires supplémentaires sur une pente allant jusqu'à 6%. Ils sont également résistants aux charges et aux dommages mécaniques, ce qui les rend idéaux pour les applications professionnelles.



PARAMÈTRES

Hauteur minimale	130 mm
Hauteur maximale	155 mm
Type de réglage de la hauteur	Réglage en continu
Diamètre du bouchon	Ø 100 mm (78,5 cm ²)
Diamètre du socle	Ø 130 mm (132,7 cm ²)
Largeur de l'espace entre les carreaux	3 mm
Poids	0,432 kg
Résistance de charge	jusqu'à 2000 kg
Température de fonctionnement	-20°C; +65°C
Couleur	Aluminium
Matériel	Aluminium



APPLICATION

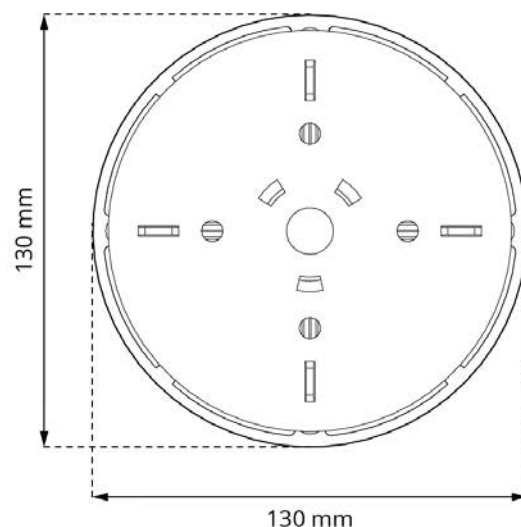
- Terrasse avec carrelage à résistance au feu améliorée.

COMPOSANTS

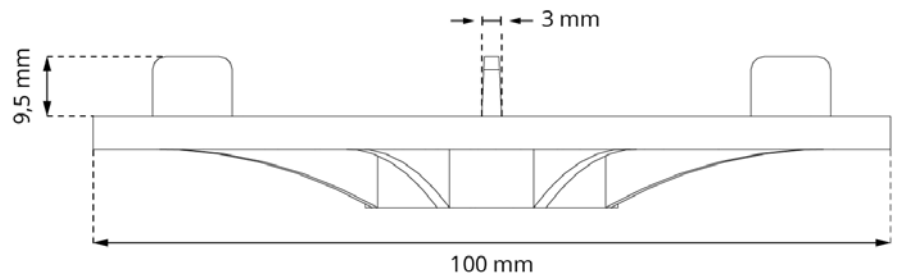
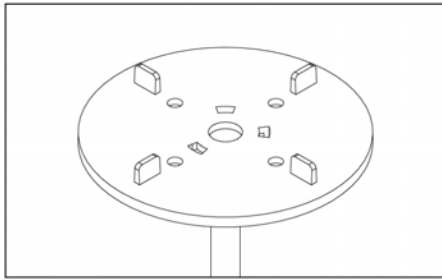
- Le plot ALU 130-155 est composé de :
Base haute + Écrou de vis de base + Écrou de blocage + Vis + Tête

RÉSISTANCE AU FEU

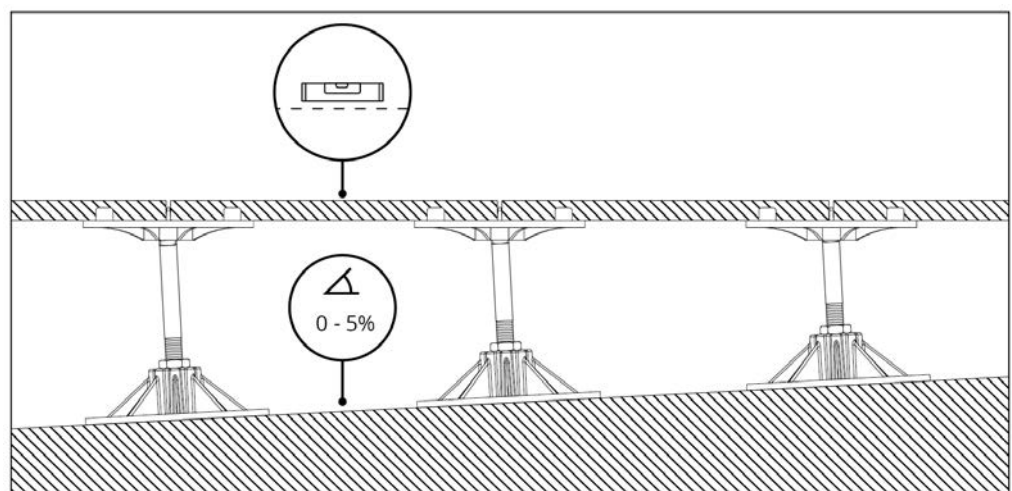
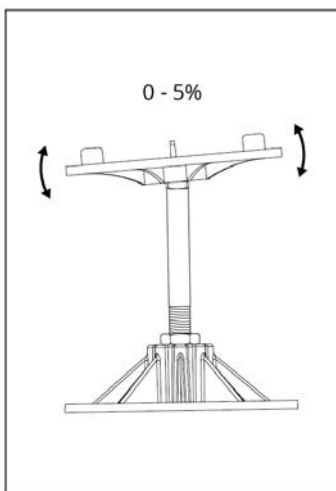
- La structure des plots est entièrement réalisée en matériaux ignifuges, classe de sécurité EURO A1.
- Les plots ne comportent aucun élément en plastique ou en caoutchouc.



ÉCARTEMENT DE CARREAUX



AUTONIVELANT



USAGE

Les plots ALU sont conçus pour être utilisés avec des carreaux / pavés. Fabriqués à partir de cinq éléments en aluminium : la base, l'écrou haut, l'écrou bas, la vis et le capuchon. Ils sont équipés d'entretoises intégrées de 3 mm sur le capuchon et d'une capacité d'ajustement en douceur à l'aide d'une vis, qui est verrouillée en place par deux écrous - dans la base et le contre-écrou. La vis permet également l'auto-nivellement du capuchon du socle.

LOGISTIQUE DES DONNÉES

Produit	Taper	Taille	Quantité	Poids brut
ALU 130-155	Boîte en carton	30 x 50 x 20 cm	30 pcs.	13,41 kg
	Palette	120 x 100 x 220 cm	2400 pcs.	1093 kg

EXEMPLE D'APPLICATION

