

FICHE TECHNIQUE

PO

Patin de protection 2 mm

INFORMATIONS DE BASE

Nom du produit	Patin de protection 2 mm
Nom commercial	PO
Groupe de produits	Accessoires
Application	Terrasse avec solives
Code	107483
Compatibilité	Série RAPTOR



CARACTÉRISTIQUES

- Pour une utilisation avec la série RAPTOR.
- Offre une isolation et une protection pour d'autres surfaces.
- Hauteur de 2 mm.

DESCRIPTION

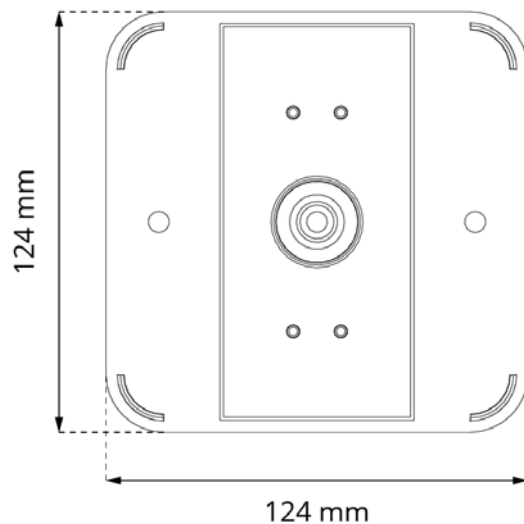
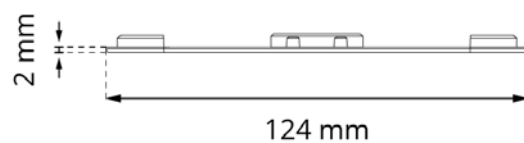
Placé sous les plots, il offre une protection pour l'isolation et les surfaces sensibles aux dommages. Il augmente la hauteur des plots de 2 mm.

PARAMÈTRES

Dimensions	124 x 124 x 2 mm
Hauteur	2 mm
Poids	0,031 kg
Température de fonctionnement	-20°C; +65°C
Couleur	Noir
Matériel	Plastique certifié PP

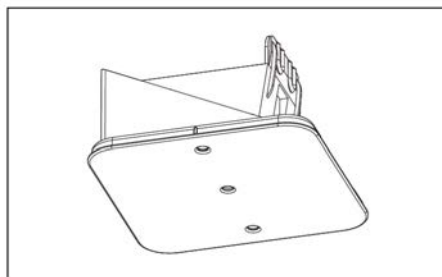
APPLICATION

- Terrasse avec solives.



EXEMPLE D'UTILISATION

Série RAPTOR



USAGE

Le patin est placé sur le sol/surface sous le plots. Grâce au matériau dont il est fait, il offre une protection de surface et un confort acoustique.

LOGISTIQUE DES DONNÉES

Produit	Taper	Taille	Quantité	Poids brut
PO	Boîte en carton	30 x 25 x 20 cm	100 pcs.	3,36 kg
	Palette	120 x 100 x 220 cm	16 000 pcs.	558 kg

EXEMPLE D'APPLICATION

