

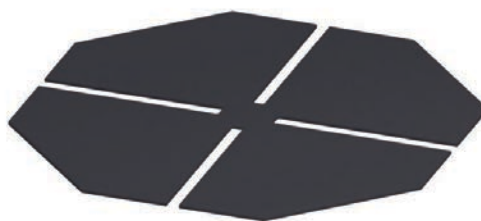
FICHE TECHNIQUE

SH175

Cale en caoutchouc SH175

INFORMATIONS DE BASE

Nom du produit	Cale en caoutchouc SH175
Nom commercial	SH175
Groupe de produits	Accessoires
Application	Terrasse avec carreaux
Code	10318
Compatibilité	Série Plots de terrasse - DDP 016



CARACTÉRISTIQUES

- Utilisé avec les plots de support DDP016.
- A un effet positif sur l'acoustique.
- Peut être utilisé pour niveler les différences de hauteur entre les carreaux.
- Épaisseur de 1,5 mm.

DESCRIPTION

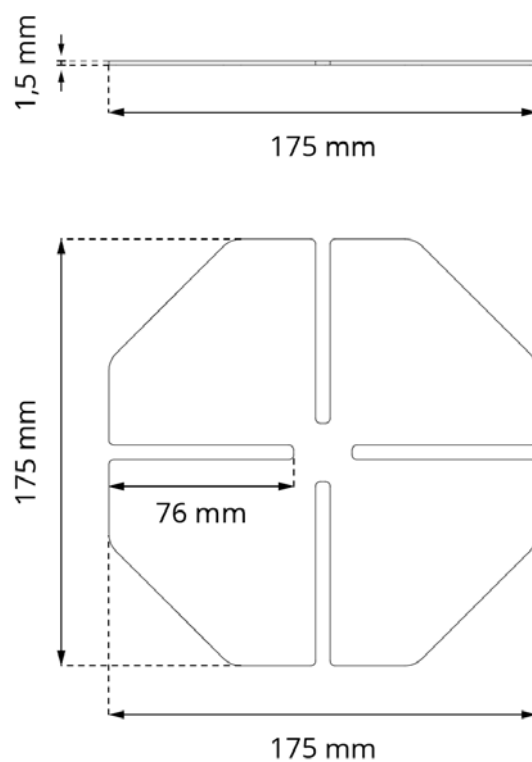
Amortit la partie supérieure du socle. Il peut être utilisé pour égaliser les différences de hauteur entre les carreaux. Augmente la hauteur du socle de 1,5 mm. Fabriqué en matériau flexible, qui a un impact positif sur l'acoustique de la terrasse, il agit comme une barrière contre les particules de sable qui se glissent entre le socle et les carreaux.

PARAMÈTRES

Dimensions	175 x 175 x 1,5 mm
Hauteur	1,5 mm
Poids	0,06 kg
Température de fonctionnement	-20°C; +65°C
Couleur	Noir
Matériel	Caoutchouc

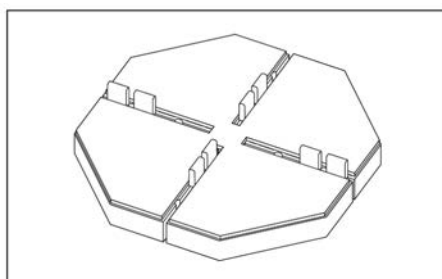
APPLICATION

- Terrasse avec carrelée.



EXEMPLE D'UTILISATION

Série Plots de terrasse - DDP 016



USAGE

La cale doit être placée sur le support DDP016, sous le carreau. Elle peut être découpée selon la forme souhaitée.

LOGISTIQUE DES DONNÉES

Produit	Taper	Taille	Quantité	Poids brut
SH175	Boîte en carton	30 x 50 x 20 cm	250 pcs.	15,45 kg
	Palette	120 x 100 x 220 cm	20 000 pcs.	1 265 kg

EXEMPLE D'APPLICATION

