

FICHE TECHNIQUE

SH145

Cale en caoutchouc SH145

INFORMATIONS DE BASE

Nom du produit	Cale en caoutchouc SH145
Nom commercial	SH145
Groupe de produits	Accessoires
Application	Terrasse avec carreaux
Code	10314
Compatibilité	Série Plots de terrasse - DDP 010 - DDP 015 Série SPIRAL Série MAX



CARACTÉRISTIQUES

- Utilisé avec les plots DDP010 et DDP015, les séries de plots SPIRAL et MAX.
- A un effet positif sur l'acoustique.
- Peut être utilisé pour niveler les différences de hauteur entre les carreaux.
- Épaisseur de 1,5 mm.

DESCRIPTION

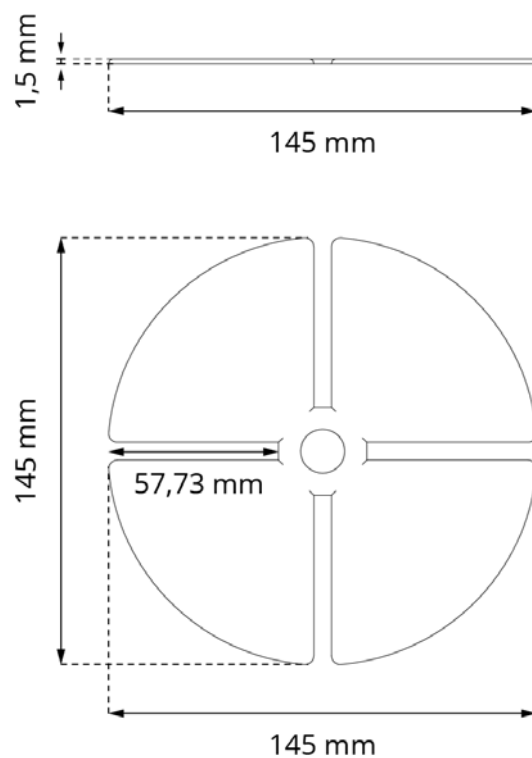
Amortit la partie supérieure du socle. Il peut être utilisé pour égaliser les différences de hauteur entre les carreaux. Augmente la hauteur du socle de 1,5 mm. Fabriqué en matériau flexible, qui a un impact positif sur l'acoustique de la terrasse, il agit comme une barrière contre les particules de sable qui se glissent entre le socle et les carreaux.

PARAMÈTRES

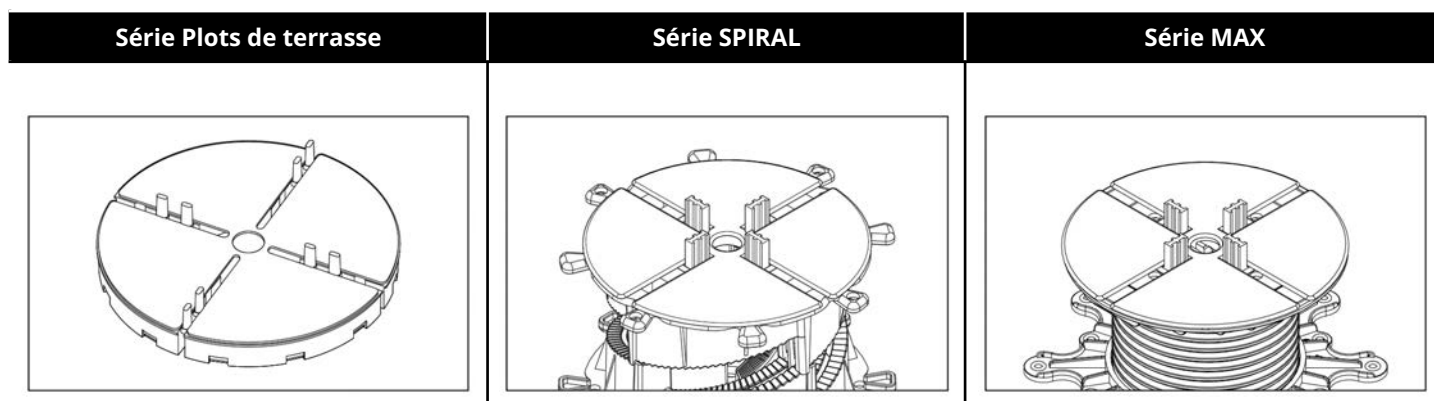
Dimensions	145 x 145 x 1,5 mm
Hauteur	1,5 mm
Poids	0,0273 kg
Température de fonctionnement	-20°C; +65°C
Couleur	Noir
Matériel	Caoutchouc

APPLICATION

- Terrasse avec carrelée.



EXEMPLE D'UTILISATION



USAGE

Le calage doit être placé sur la base/tête du plots, sous le carreau. Il peut être découpé selon la forme souhaitée.

LOGISTIQUE DES DONNÉES

Produit	Taper	Taille	Quantité	Poids brut
SH145	Boîte en carton	30 x 50 x 20 cm	600 pcs.	16,83 kg
	Palette	120 x 100 x 220 cm	48 000 pcs.	1 336 kg

EXEMPLE D'APPLICATION

