

FICHE TECHNIQUE

SH100

Cale en caoutchouc SH100

INFORMATIONS DE BASE

| | |
|---------------------------|--|
| Nom du produit | Cale en caoutchouc SH100 |
| Nom commercial | SH100 |
| Groupe de produits | Accessoires |
| Application | Terrasse avec carreaux |
| Code | 10399 |
| Compatibilité | Série Plots de terrasse - DDP 008 Série STANDARD |



CARACTÉRISTIQUES

- Utilisé avec le plots de la série STANDARD et les plots DDP008.
- A un effet positif sur l'acoustique.
- Peut être utilisé pour niveler les différences de hauteur entre les carreaux.
- Épaisseur de 1,5 mm.

DESCRIPTION

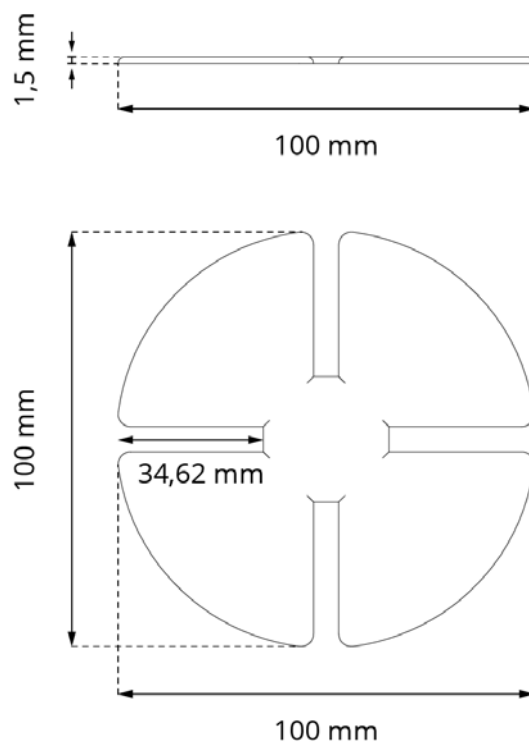
Amortit la partie supérieure du socle. Il peut être utilisé pour égaliser les différences de hauteur entre les carreaux. Augmente la hauteur du socle de 1,5 mm. Fabriqué en matériau flexible, qui a un impact positif sur l'acoustique de la terrasse, il agit comme une barrière contre les particules de sable qui se glissent entre le socle et les carreaux.

PARAMÈTRES

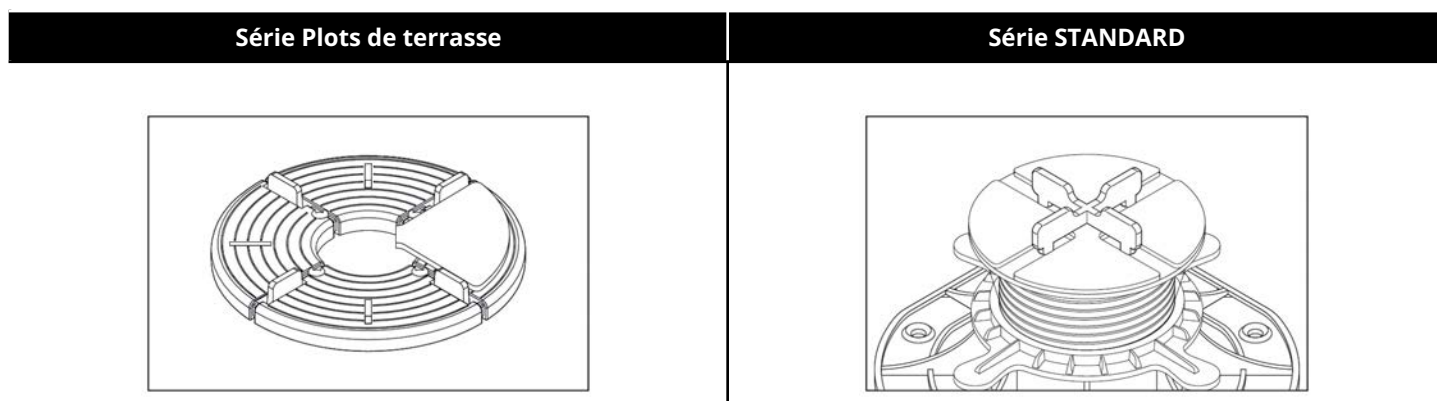
| | |
|-------------------------------|--------------------|
| Dimensions | 100 x 100 x 1,5 mm |
| Hauteur | 1,5 mm |
| Poids | 0,0124 kg |
| Température de fonctionnement | -20°C; +65°C |
| Couleur | Noir |
| Matériel | Caoutchouc |

APPLICATION

- Terrasse avec carrelée.



EXEMPLE D'UTILISATION



USAGE

Le calage doit être placé sur la base/tête du plots, sous le carreau. Il peut être découpé selon la forme souhaitée.

LOGISTIQUE DES DONNÉES

| Produit | Taper | Taille | Quantité | Poids brut |
|---------|-----------------|--------------------|--------------|------------|
| SH100 | Boîte en carton | 30 x 50 x 20 cm | 1 400 pcs. | 17,81 kg |
| | Palette | 120 x 100 x 220 cm | 112 000 pcs. | 1 445 kg |

EXEMPLE D'APPLICATION

