

FICHE TECHNIQUE

MAX LE

Tête autonivelante LE MAX

INFORMATIONS DE BASE

Nom du produit	Tête autonivelante LE MAX
Nom commercial	MAX LE
Groupe de produits	Accessoires
Application	Terrasse avec carreaux
Code	10680
Compatibilité	Série SPIRAL Série MAX



CARACTÉRISTIQUES

- Auto-régulation de la pente de 0 à 6%.
- Hauteur de 20 mm.
- Placé sur un plots.
- Pour utilisation sur un plots MAX.

DESCRIPTION

Cela est utilisé pour niveler automatiquement la terrasse sous le poids des carreaux sur des pentes avec une inclinaison de 0 à 6%. Cela augmente la hauteur du socle de 20 mm.

PARAMÈTRES

Dimensions	157 x 157 x 20 mm
Hauteur	20 mm
Réduction de l'inclinaison	0 - 6%
Largeur de l'espace entre les carreaux	3 mm
Poids	0,187 kg
Température de fonctionnement	-20°C; +65°C
Couleur	Noir
Matériel	Plastique certifié PP

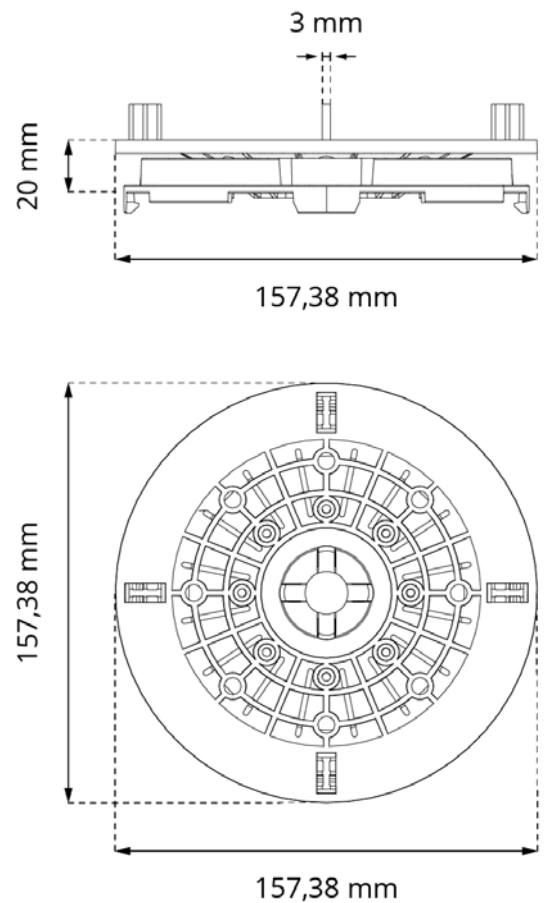
APPLICATION

- Terrasse avec carrelée.

CERTIFICATION

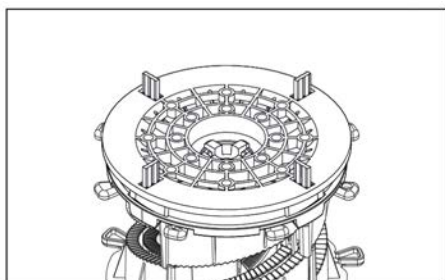
Certificats et rapports de tests à jour disponibles sur demande :

1. Essai de charge verticale caractéristique du plot.
2. Diminution de la charge du socle induite par l'exposition à une source de lumière UV en laboratoire.
3. Diminution de la capacité portante du plot induite par le choc thermique.
4. Diminution de la capacité portante du plot induite par l'impact de l'eau salée.
5. Diminution de la capacité portante du plot induite par une baisse de température de -20°C (24h).
6. Diminution de la capacité portante du plot induite par une augmentation de la température à 65°C (24h).
7. Valeur caractéristique de l'augmentation de la déformation par unité de force induite par le fluage au cours d'un essai de 1 000 heures.
8. Classement de réaction au feu, classe.

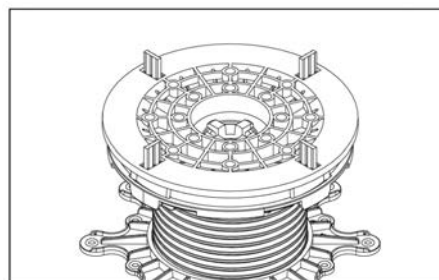


EXEMPLE D'UTILISATION

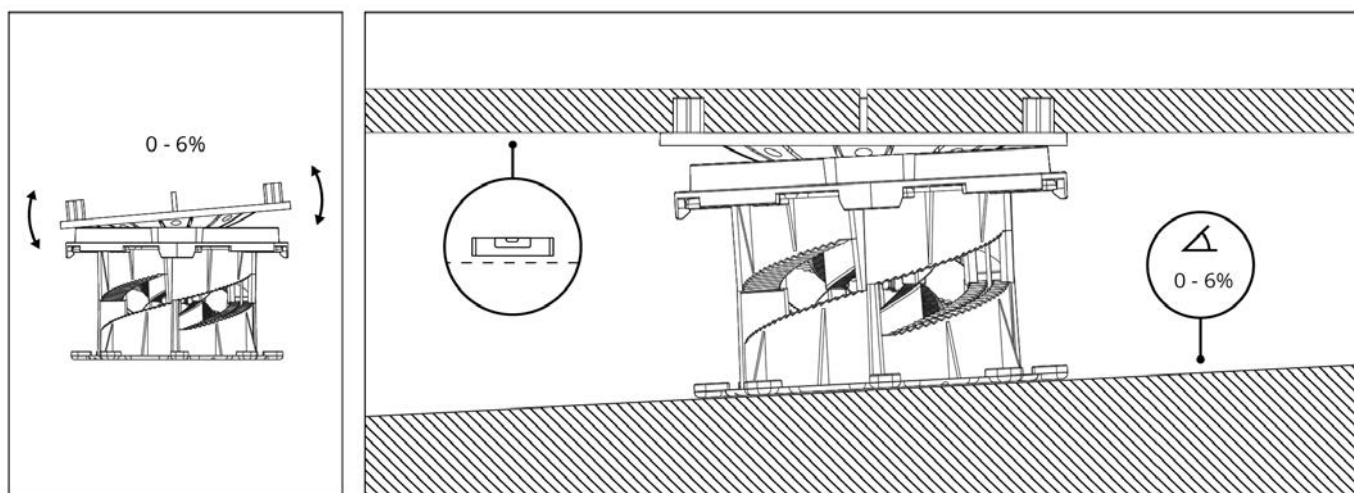
Série SPIRAL



Série MAX



SAMOPOZIOMOWANIE



USAGE

La tête se nivele automatiquement en plaçant des carreaux dessus, indépendamment de la pente de la surface sur laquelle elle se trouve. Elle est utilisée avec des plots des séries SPIRAL et MAX. Des disques d'espacement (D3, D5) et des entretoises (L3, L5) peuvent être montés dessus.

LOGISTIQUE DES DONNÉES

Produit	Taper	Taille	Quantité	Poids brut
MAX LE	Boîte en carton	30 x 50 x 20 cm	100 pcs.	20,18 kg
	Palette	120 x 100 x 220 cm	2 000 pcs.	424 kg

EXEMPLE D'APPLICATION

