

FICHE TECHNIQUE

L3

Ailette 3 mm

INFORMATIONS DE BASE

Nom du produit	Ailette 3 mm
Nom commercial	L3
Groupe de produits	Accessoires
Application	Terrasse avec carreaux
Code	10167
Compatibilité	Série SPIRAL Série STANDARD Série MAX



CARACTÉRISTIQUES

- Fournir des espaces égaux entre les carreaux.
- Pour une utilisation avec les séries SPIRAL, STANDARD et MAX.

DESCRIPTION

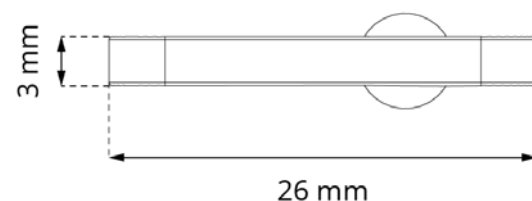
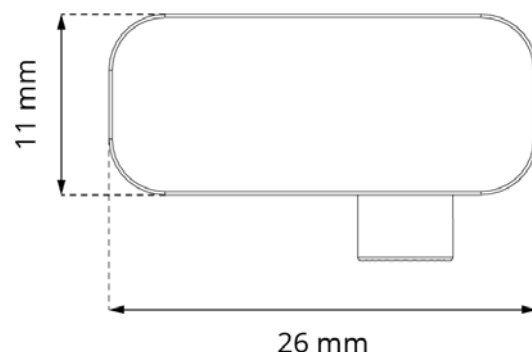
Les cales d'écartement sont utilisées pour déterminer un espace de dilatation égal de 3 mm entre les carreaux, pavés ou dalles. Elles empêchent les carreaux de se déplacer.

PARAMÈTRES

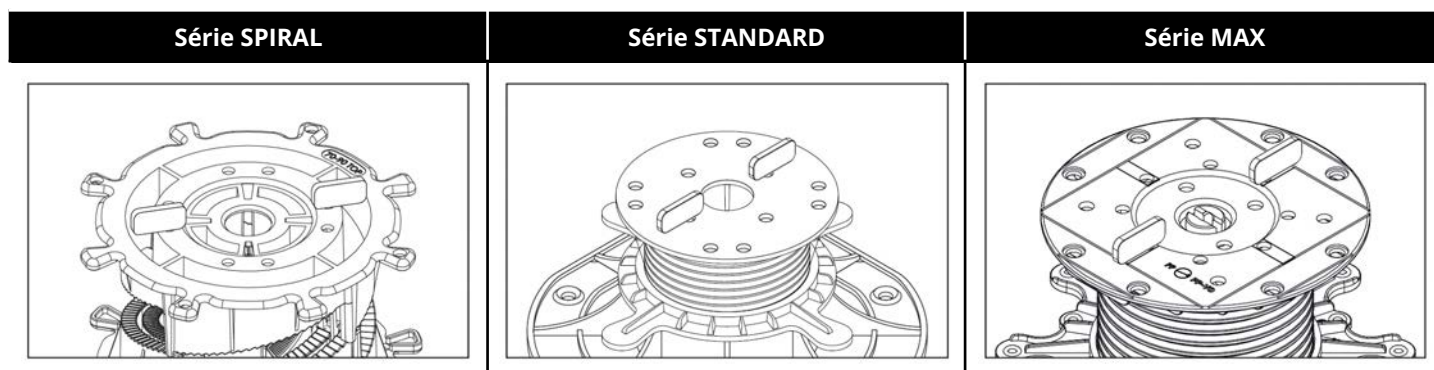
Dimensions	26 x 3 x 11 mm
Largeur de l'espace entre les carreaux	3 mm
Poids	0,0012 kg
Température de fonctionnement	-20°C; +65°C
Couleur	Noir
Matériel	Plastique certifié PP

APPLICATION

- Terrasse avec carrelée.



EXEMPLE D'UTILISATION



USAGE

Montés sur la tête/capot du support ou du socle, ils fournissent des espaces égaux entre les carreaux. Ils peuvent être utilisés dans la série des SUPPORTS, SPIRALES, STANDARD et MAX.

LOGISTIQUE DES DONNÉES

Produit	Taper	Taille	Quantité	Poids brut
L3	Boîte en carton	30 x 50 x 20 cm	12 000 pcs.	14,85 kg
	Palette	120 x 100 x 220 cm	960 000 pcs.	1 208 kg

EXEMPLE D'APPLICATION

