

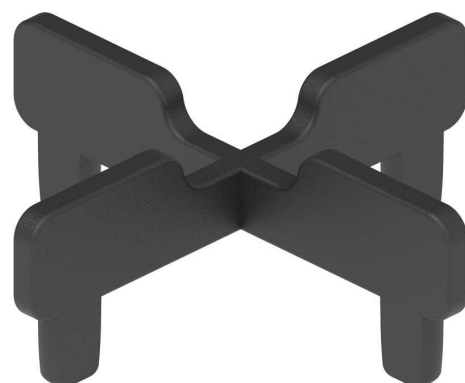
FICHE TECHNIQUE

K3

Croisillon 3 mm

INFORMATIONS DE BASE

Nom du produit	Croisillon 3 mm
Nom commercial	K3
Groupe de produits	Accessoires
Application	Terrasse avec carreaux
Code	10800
Compatibilité	Série STANDARD



CARACTÉRISTIQUES

- Fournir des espaces égaux entre les carreaux.
- Pour une utilisation avec la série STANDARD.

DESCRIPTION

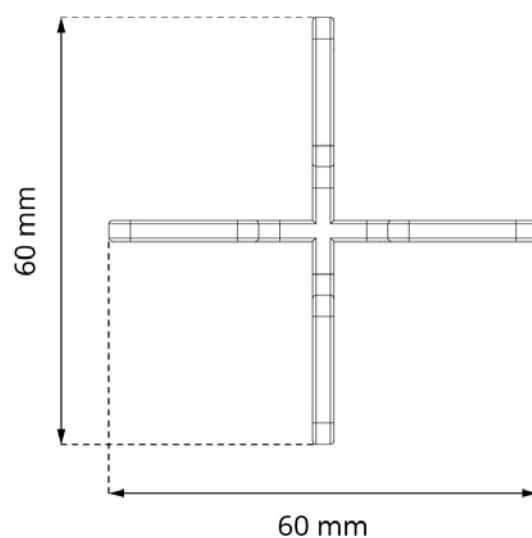
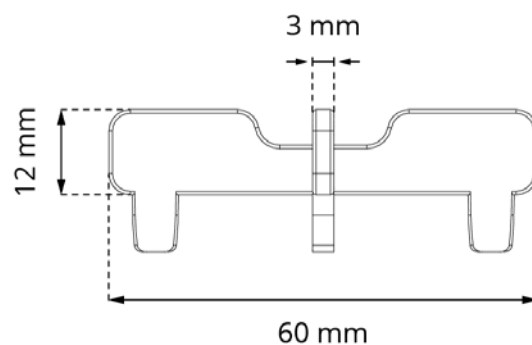
Ils sont utilisés pour déterminer un espace d'expansion (dilatation) de 3 mm de large entre les carreaux, les pavés ou les dalles. Ils empêchent les carreaux de bouger.

PARAMÈTRES

Dimensions	60 x 60 x 12 mm
Largeur de l'espace entre les carreaux	3 mm
Poids	0,0048 kg
Température de fonctionnement	-20°C; +65°C
Couleur	Noir
Matériel	Plastique certifié PP

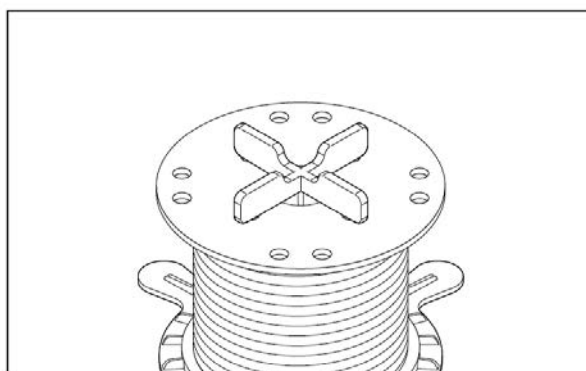
APPLICATION

- Terrasse avec carrelée.



EXEMPLE D'UTILISATION

Série STANDARD



USAGE

Montés sur la tête/le capuchon du socle, ils garantissent des espaces réguliers entre les carreaux. Ils peuvent être utilisés avec la série STANDARD.

LOGISTIQUE DES DONNÉES

Produit	Taper	Taille	Quantité	Poids brut
K3	Boîte en carton	30 x 50 x 20 cm	3 000 pcs.	14,85 kg
	Palette	120 x 100 x 220 cm	240 000 pcs.	1 208 kg

EXEMPLE D'APPLICATION

