

FICHE TECHNIQUE

DS200

Douille-écrou de rehausse 200 mm

INFORMATIONS DE BASE

Nom du produit	Douille-écrou de rehausse 200 mm
Nom commercial	DS200
Groupe de produits	Accessoires
Application	Terrasse avec carreaux Terrasse avec solives
Code	10679
Compatibilité	Série MAX

CARACTÉRISTIQUES

- Pour une utilisation avec la série MAX.
- Augmente la hauteur du socle de 200 mm.

DESCRIPTION

Le Douille-écrou de rehausse est utilisé pour augmenter la plage de hauteur des plots MAX de 200 mm.



PARAMÈTRES

Dimensions	144 x 144 x 200 mm
Hauteur	200 mm
Poids	0,375 kg
Température de fonctionnement	-20°C; +65°C
Couleur	Noir
Matériel	Plastique certifié PP

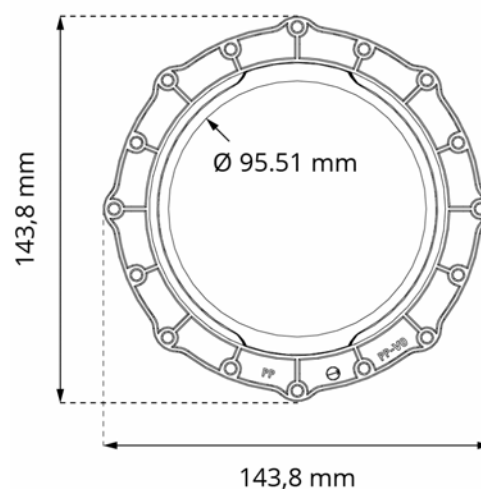
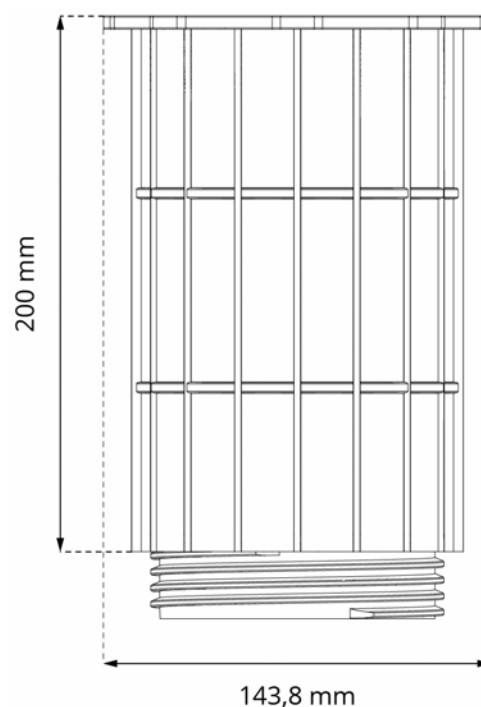
APPLICATION

- Terrasse avec carrelée.
- Terrasse avec solives.

CERTIFICATION

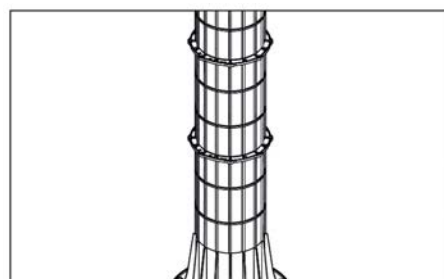
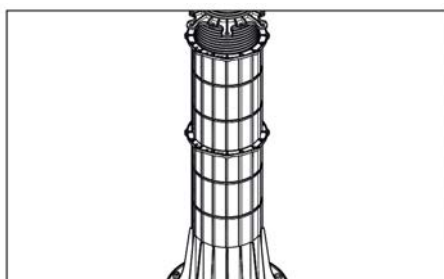
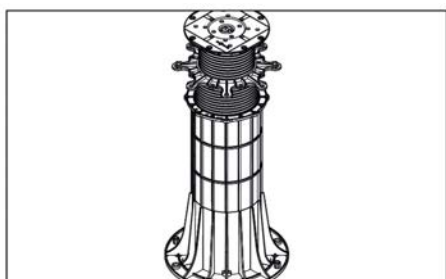
Certificats et rapports de tests à jour disponibles sur demande :

1. Essai de charge verticale caractéristique du plot.
2. Diminution de la charge du socle induite par l'exposition à une source de lumière UV en laboratoire.
3. Diminution de la capacité portante du plot induite par le choc thermique.
4. Diminution de la capacité portante du plot induite par l'impact de l'eau salée.
5. Diminution de la capacité portante du plot induite par une baisse de température de -20°C (24h).
6. Diminution de la capacité portante du plot induite par une augmentation de la température à 65°C (24h).
7. Valeur caractéristique de l'augmentation de la déformation par unité de force induite par le fluage au cours d'un essai de 1 000 heures.
8. Classement de réaction au feu, classe.



EXEMPLE D'UTILISATION

Série MAX



USAGE

Un coupleur de hauteur est placé sur la base du plots, et une douille d'espacement fileté est montée dedans, augmentant ainsi sa hauteur de 200 mm.

LOGISTIQUE DES DONNÉES

Produit	Taper	Taille	Quantité	Poids brut
DS200	Boîte en carton	60 x 50 x 40 cm	30 pcs.	12,73 kg
	Palette	120 x 100 x 220 cm	600 pcs.	275 kg

EXEMPLE D'APPLICATION

