

# FICHE TECHNIQUE

## DDP WAP

Clip de dilatation

### INFORMATIONS DE BASE

<b>Nom du produit</b>	Clip de dilatation
<b>Nom commercial</b>	DDP WAP
<b>Groupe de produits</b>	Accessoires
<b>Application</b>	Terrasse avec carreaux
<b>Code</b>	104368
<b>Compatibilité</b>	Série SPIRAL Série STANDARD Série MAX Série CLEVER LEVEL



### CARACTÉRISTIQUES

- Hauteur de 2,5 mm.
- Crée un espace entre les carreaux protégeant les éléments du bâtiment et les carreaux.
- À utiliser sur les plots SPIRAL, STANDARD, MAX, CLEVER LEVEL.

### DESCRIPTION

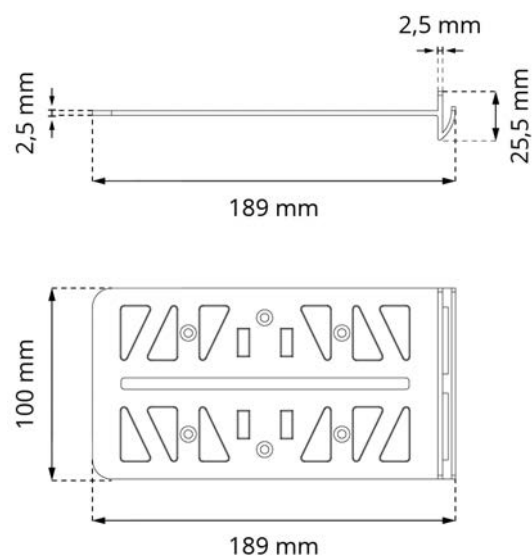
Le joint de dilatation est placé sur un plots sur des surfaces verticales s'étendant au-dessus de la hauteur de la terrasse, par exemple, sur un mur ou un trottoir élevé. Il empêche le mouvement des carreaux, assure un écoulement libre de l'eau, empêchant la formation d'humidité indésirable. L'utilisation de la pince permet d'obtenir un espace régulier entre les carreaux et le mur, créant ainsi un espace de dilatation. Il empêche le mouvement des carreaux situés sur le bord de la terrasse près du mur.

## PARAMÈTRES

Dimensions	198 x 100 x 2,5 mm
Hauteur	2,5 mm
Poids	0,048 kg
Température de fonctionnement	-20°C; +65°C
Couleur	Noir
Matériel	Plastique certifié PP

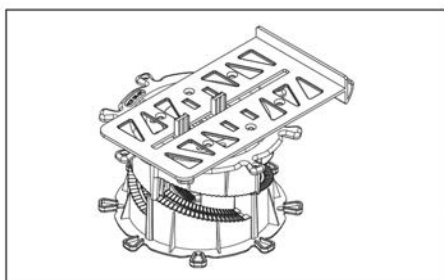
## APPLICATION

- Terrasse avec carrelée.

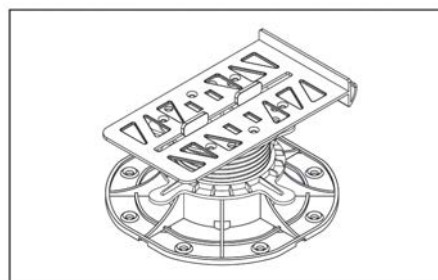


## EXEMPLE D'UTILISATION

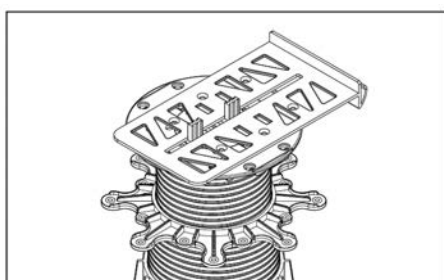
Série SPIRAL



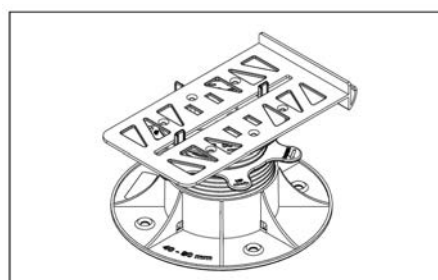
Série STANDARD



Série MAX



Série CLEVER LEVEL



## USAGE

Le clip est placé sur un plots, séparant le carreau du mur ou d'autres éléments verticaux du bâtiment.

## LOGISTIQUE DES DONNÉES

Produit	Taper	Taille	Quantité	Poids brut
DDP WAP	Boîte en carton	30 x 50 x 20 cm	125 pcs.	6,45 kg
	Palette	120 x 100 x 220 cm	10 000 pcs.	536 kg

## EXEMPLE D'APPLICATION

