

FICHE TECHNIQUE

DDP CP

Plaque à dalle pour finition latérale

INFORMATIONS DE BASE

Nom du produit	Plaque à dalle pour finition latérale
Nom commercial	DDP CP
Groupe de produits	Accessoires
Application	Terrasse avec carreaux
Code	103741
Compatibilité	Série SPIRAL Série STANDARD Série MAX



CARACTÉRISTIQUES

- Utilisé pour créer des masques verticaux.
- Possibilité de montage avec de la colle ou des crochets.
- Peut être utilisé à la fois sous et sur un plots.
- Finition esthétique.
- Compatible avec les plots SPIRAL, STANDARD, MAX.

DESCRIPTION

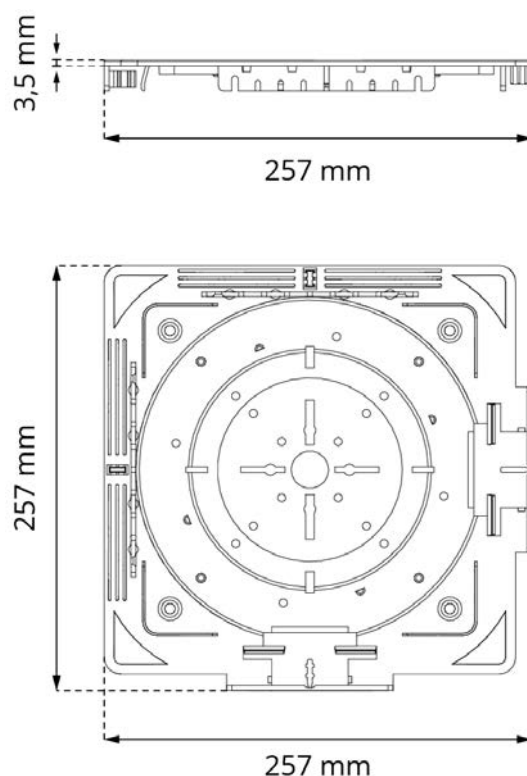
La tuile de fermeture de finition latérale est utilisée pour terminer les extrémités verticales d'une terrasse surélevée là où une vue de la structure interne de la terrasse est indésirable, comme les terrasses ou les escaliers extérieurs. Elle permet l'installation de carreaux correctement préparés sur les côtés de la terrasse et sécurise les carreaux supérieurs. Avec la tuile de fermeture de finition latérale, des carreaux d'une épaisseur de 20 à 25 mm peuvent être utilisés pour des connexions à crochet ou toute épaisseur pour des connexions adhésives. Elle augmente la hauteur du socle de 7 mm.

PARAMÈTRES

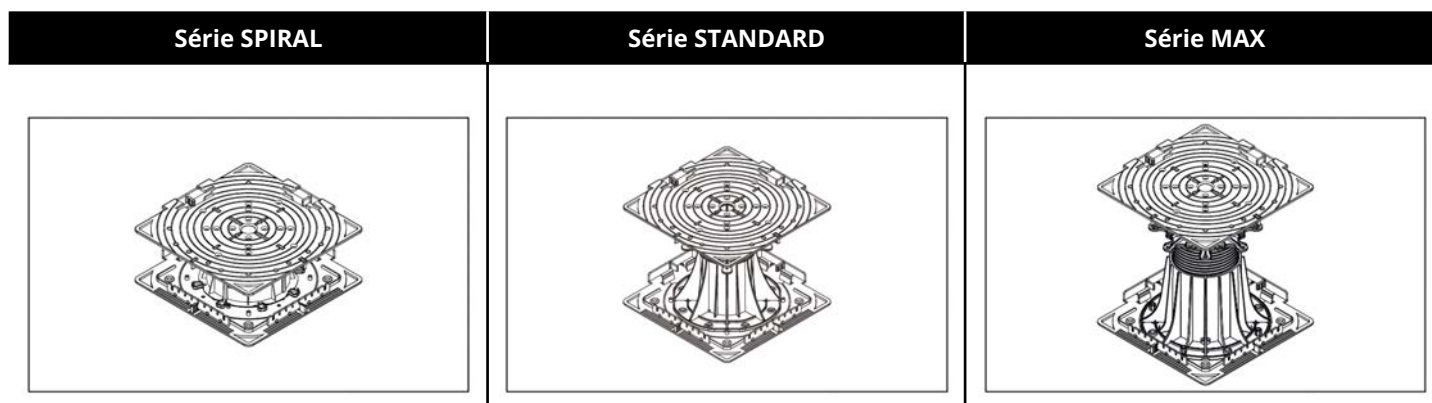
Dimensions	257 x 257 x 3,5 mm
Hauteur	7 mm (2x 3,5 mm)
Poids	0,242 kg
Température de fonctionnement	-20°C; +65°C
Couleur	Noir
Matériel	Plastique certifié PP

APPLICATION

- Terrasse avec carrelée.



EXEMPLE D'UTILISATION



USAGE

Le carreau peut être utilisé à la fois sur et sous le plots des séries SPIRAL, STANDARD ou MAX. Il est possible de monter des couvercles à l'aide de colle ou de crochets. Plus d'informations peuvent être trouvées dans les instructions abrégées.

LOGISTIQUE DES DONNÉES

Produit	Taper	Taille	Quantité	Poids brut
DDP CP	Boîte en carton	60 x 50 x 20 cm	40 pcs.	10,48 kg
	Palette	120 x 100 x 220 cm	1 600 pcs.	439 kg

EXEMPLE D'APPLICATION

