

FICHE TECHNIQUE

DAD

Adaptateur pour lambourde

INFORMATIONS DE BASE

Nom du produit	Adaptateur pour lambourde
Nom commercial	DDP DAD
Groupe de produits	Accessoires
Application	Terrasse avec solives
Code	200092
Compatibilité	Série SPIRAL Série MAX



CARACTÉRISTIQUES

- Utilisé pour attacher la solive de terrasse au socle.
- Utilisé avec les séries SPIRAL et MAX.

DESCRIPTION

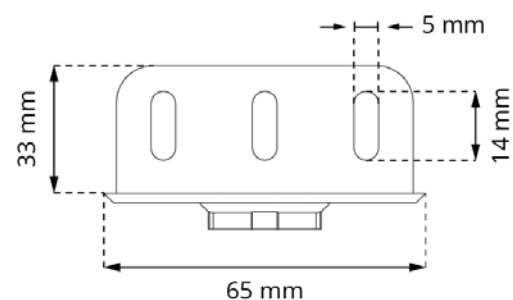
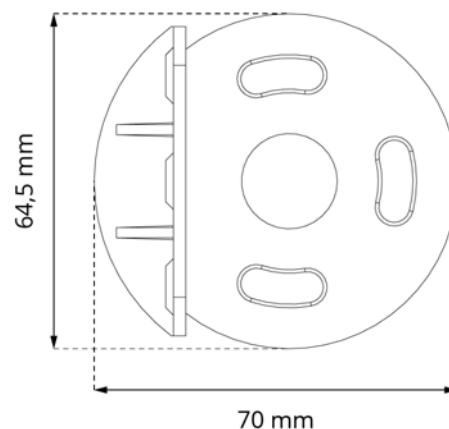
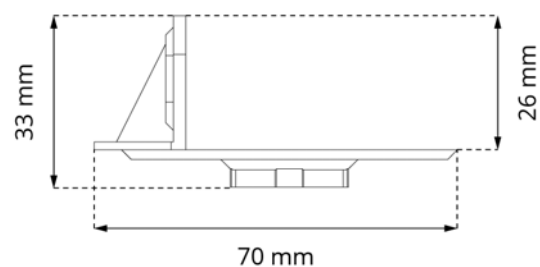
Cela est utilisé pour attacher la solive de la terrasse au socle.

PARAMÈTRES

Dimensions	70 x 64,5 x 33 mm
Poids	0,012 kg
Température de fonctionnement	-20°C; +65°C
Couleur	Noir
Matériel	Plastique certifié PP

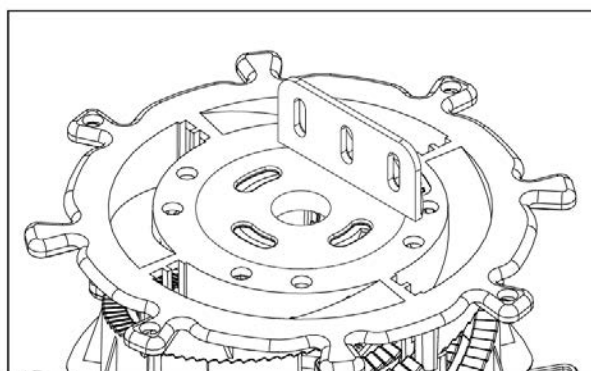
APPLICATION

- Terrasse avec solives.

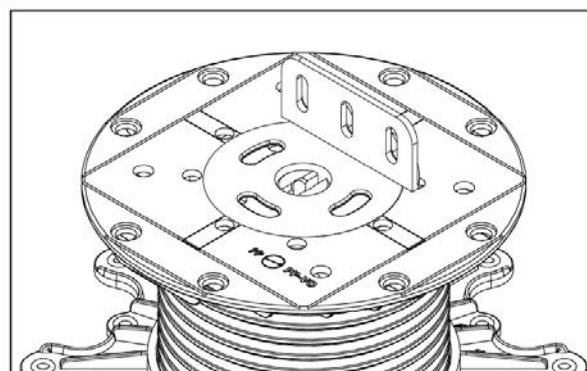


EXEMPLE D'UTILISATION

Série SPIRAL



Série MAX



USAGE

Monté sur la tête/chapeau des plots, il permet une installation facile de la solive sur le socle. La solive ou l'ossature peut être fixée à l'adaptateur de solive à l'aide de vis. Il peut être utilisé avec les séries de plots SPIRAL et MAX.

LOGISTIQUE DES DONNÉES

Produit	Taper	Taille	Quantité	Poids brut
DAD	Boîte en carton	30 x 50 x 20 cm	300 pcs.	4,05 kg
	Palette	120 x 100 x 220 cm	24 000 pcs.	340 kg

EXEMPLE D'APPLICATION

