

FICHE TECHNIQUE

D3

Disque à ailettes 3 mm

INFORMATIONS DE BASE

Nom du produit	Disque à ailettes 3 mm
Nom commercial	D3
Groupe de produits	Accessoires
Application	Terrasse avec carreaux
Code	10441
Compatibilité	Série SPIRAL Série MAX



CARACTÉRISTIQUES

- Fournir des espaces égaux entre les carreaux.
- Pour une utilisation avec les séries SPIRAL et MAX.

DESCRIPTION

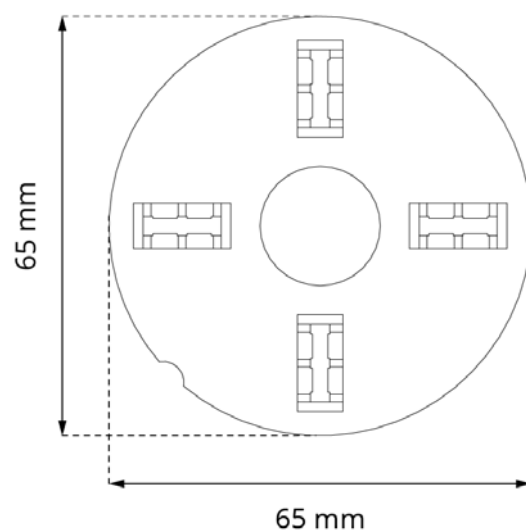
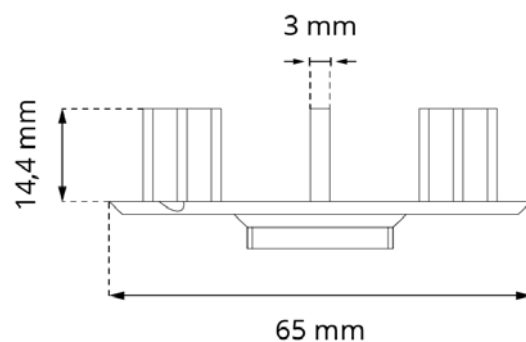
Le disque d'espacement Gap est utilisé pour déterminer un espace de dilatation de 3 mm de large entre les carreaux, pavés ou dalles. Il empêche les carreaux de se déplacer.

PARAMÈTRES

Dimensions	65 x 65 x 14 mm
Largeur de l'espace entre les carreaux	3 mm
Poids	0,0091 kg
Température de fonctionnement	-20°C; +65°C
Couleur	Noir
Matériel	Plastique certifié PP

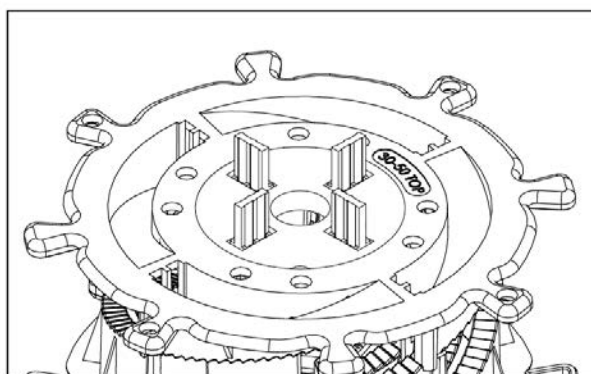
APPLICATION

- Terrasse avec carrelée.

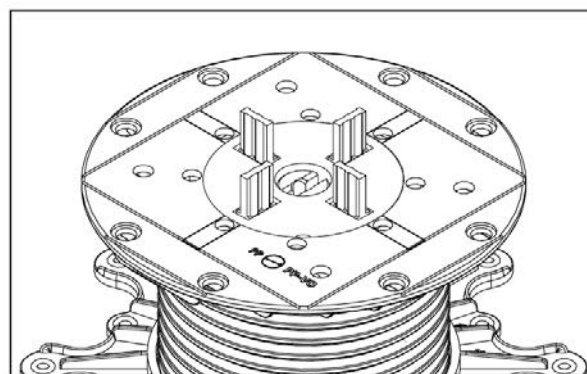


EXEMPLE D'UTILISATION

Série SPIRAL



Série MAX



USAGE

Montés sur la tête/capot des plots, ils garantissent des espaces réguliers entre les carreaux. Ils peuvent être utilisés dans les séries SPIRAL et MAX.

LOGISTIQUE DES DONNÉES

Produit	Taper	Taille	Quantité	Poids brut
D3	Boîte en carton	30 x 50 x 20 cm	300 pcs.	3,18 kg
	Palette	120 x 100 x 220 cm	30 000 pcs.	274 kg

EXEMPLE D'APPLICATION

