

FICHA TÉCNICA

DDP RPL

Soporte de viga ajustable para cimentación con rango de ajuste de 100 mm

INFORMACIÓN BÁSICA

Nombre del producto	Soporte de viga ajustable para cimentación con rango de ajuste de 100 mm
Nombre comercial	DDP RPL
Grupo de productos	Serie STANDARD
Solicitud	Terraza con tablas sobre vigas
Código	102356

CARACTERÍSTICAS

- Ajuste de 25 a 100 mm.
- Diseñado para instalación sobre una base de metal en suelo compactado.
- La altura con la base de metal impulsada DDP MFW varía de 185 a 285 mm.
- Ajuste de altura fácil y suave utilizando una tuerca.
- Resistente a cargas pesadas.
- Adaptado para vigas.

DESCRIPCIÓN

Los soportes/adaptadores ajustables para usar con cimientos impulsados por el suelo son una base estable y duradera para la plataforma. Las terrazas hechas sobre soportes ajustables son duraderas y resistentes a la pudrición debido a la falta de contacto entre la plataforma y el suelo. Gracias al ajuste suave, es posible construir una terraza exactamente a la altura planificada. Al utilizar soportes ajustables en cimientos impulsados, se ahorra tiempo y se reduce el costo de construir una subestructura completa para la terraza. Una ventaja adicional es la preservación de la capacidad de penetración del agua en el suelo.



PARÁMETROS

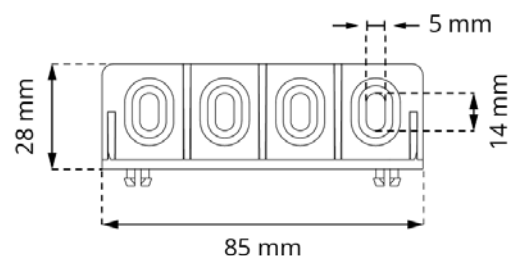
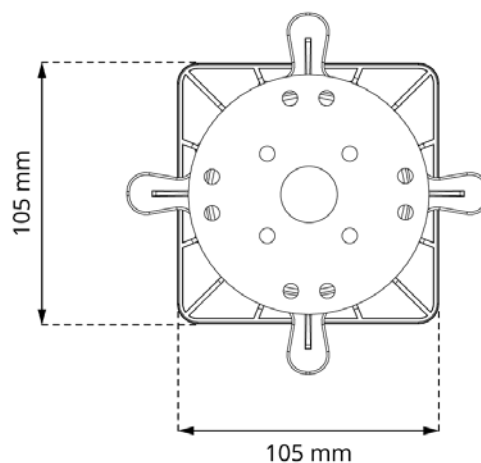
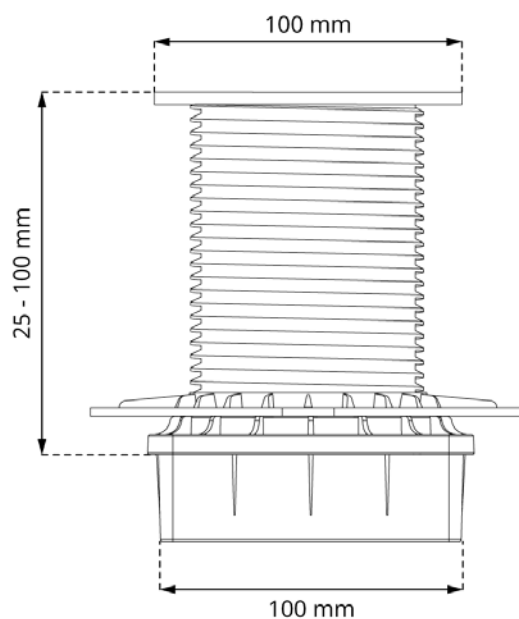
Altura mínima	25 mm
Altura máxima	100 mm
Tipo de ajuste de altura	Ajuste armoniosa
Diámetro de la cabeza	Ø 100 mm (78,5 cm ²)
Peso	0,266 kg
Resistencia de carga	hasta 1100 kg
Temperatura de funcionamiento	-20°C; +65°C
Color	Negro
Material	Plástico PP certificado

SOLICITUD

- Terraza con tablas sobre vigas sobre base de tierra endurecida.

COMPONENTES

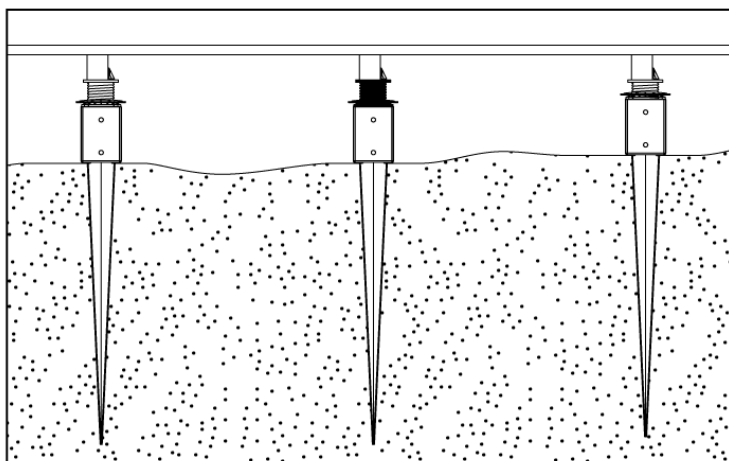
- El soporte DDP RPL se compone de:
Adaptador para DDP MFW + NN + S3 + AD



EJEMPLO DE USO

Terraza con tablas sobre vigas

DDP RPL
 con Cimentación metálica hincada de 160 mm (DDP MFW)



USO

El soporte ajustable para la viga DDP RPL debe colocarse sobre una base de metal impulsada por DDP MFW.

LOGÍSTICA DE DATOS

Producto	Embalaje	Tamaño	Cantidad	Peso bruto
DDP RPL	Caja de carton	60 x 50 x 40 cm	60 uds.	17,44 kg
	Paleta	120 x 100 x 220 cm	1200 uds.	369 kg

ACCESORIOS ADICIONALES

Cimentación metálica hincada de 160 mm (longitud total de 1000 mm) **DDP MFW**,
Adaptador de viga **AD**, Punta para destornillador **PPK**.

EJEMPLO DE APLICACIÓN

