

TECHNISCHES DATENBLATT

DDP RPL

Verstellbares Stellfuss für Balken mit einem Verstellbereich von 100 mm

GRUNDLEGENDE INFORMATIONEN

Name des Produkts	Verstellbares Stellfuss für Balken mit einem Verstellbereich von 100 mm
Handelsname	DDP RPL
Produktgruppe	STANDARD Serie
Anwendung	Terrasse mit Balken
Code	102356



MERKMALE

- Einstellung von 25 auf 100 mm.
- Entwickelt für die Installation auf einem Metallfundament in verdichtetem Boden.
- Höhe mit Metallrammfundament DDP MFW liegt zwischen 185 und 285 mm.
- Einfache und reibungslose Höhenverstellung mit einer Mutter.
- Beständig gegen schwere Lasten.
- Geeignet für Balken.

BESCHREIBUNG

Verstellbare Stützen / Adapter für den Einsatz mit bodengetriebenen Fundamenten sind eine stabile und langlebige Basis für Terrassen. Terrassen, die auf verstellbaren Stützen gebaut werden, sind langlebig und widerstandsfähig gegen Verrottung aufgrund des fehlenden Kontakts zwischen der Terrasse und dem Boden. Dank der reibungslosen Einstellung ist es möglich, eine Terrasse genau auf der geplanten Höhe zu bauen. Durch den Einsatz von verstellbaren Stützen auf bodengetriebenen Fundamenten sparen Sie Zeit und reduzieren die Kosten für den Bau einer vollständigen Unterkonstruktion für die Terrasse. Ein weiterer Vorteil ist die Erhaltung der Fähigkeit, Wasser in den Boden eindringen zu lassen.

PARAMETER

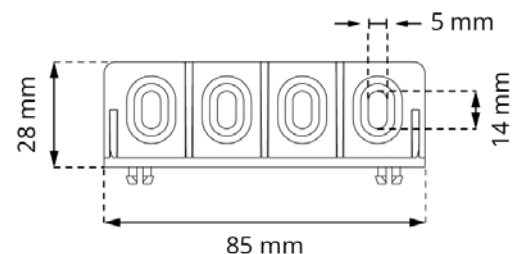
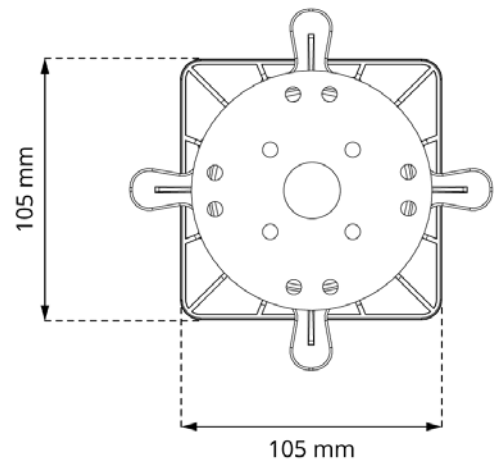
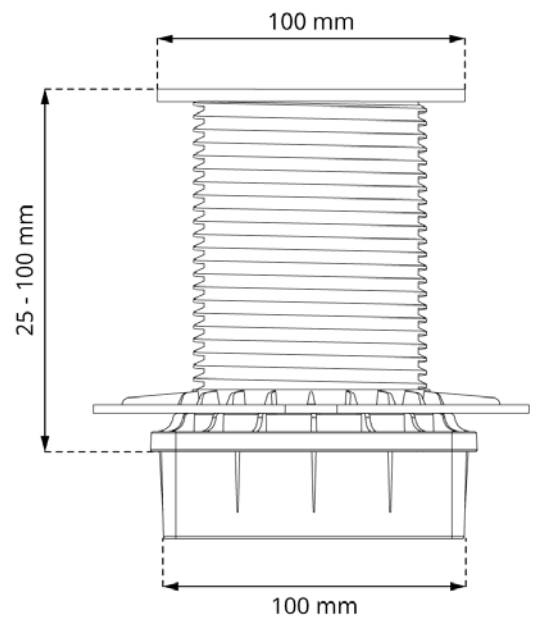
Mindesthöhe	25 mm
Maximale Höhe	100 mm
Art der Höhenverstellung	Reibungslose Höhenverstellung
Kappendurchmesser	Ø 100 mm (78,5 cm ²)
Gewicht	0,266 kg
Belastbarkeit	bis zu 1100 kg
Betriebstemperatur	-20°C; +65°C
Farbe	Schwarz
Werkstoff	Zertifiziert PP plastik

EINSATZBEREICH

- Terrasse aus Brettern auf Balken auf festem Boden.

ELEMENTY

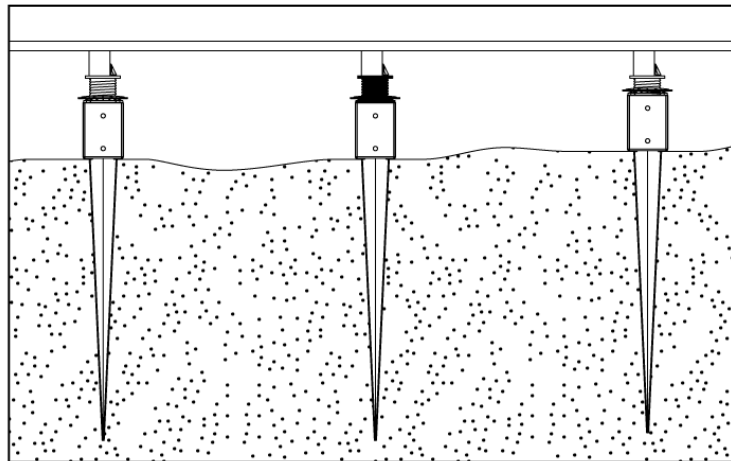
- DDP RPL Stelzlager besteht aus:
Adapter für DDP MFW + NN + S3 + AD



ANWENDUNG

Terrasse aus Brettern auf Balken

DDP RPL
 mit Gehämmertes Metallfundament 160 mm (DDP MFW)



VERWENDUNGS

Die verstellbare Stütze für den DDP RPL-Träger sollte auf einer Metallgrundlage platziert werden, die von DDP MFW angetrieben wird.

LOGISTIKDATEN

Produkt	Typ	Größe	Menge	Gewicht brutto
DDP RPL	Kartonschachtel	60 x 50 x 40 cm	60 Stk.	17,44 kg
	Palette	120 x 100 x 220 cm	1200 Stk.	369 kg

ZUSÄTZLICHES ZUBEHÖR

Gehämmertes Metallfundament 160 mm (Gesamtlänge 1000 mm) **DDP MFW**,
L-Adapter für Balken **AD**, Schraubendreher-Bit **PPK**.

ANWENDUNGSBEISPIEL

