

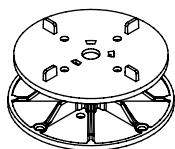
PLOTS RÉGLABLES POUR TERRASSES SURÉLEVÉES

GAMME ALU



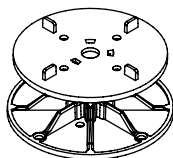
GUIDE DE RÉFÉRENCE RAPIDE

PLAGE DE REGLAGE (RÉGLABLE À L'INFINI):



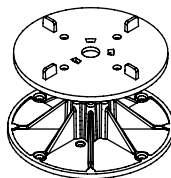
ALU 040-050

10991
de 40 mm
à 50 mm



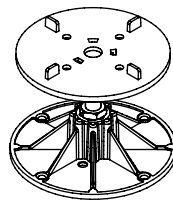
ALU 050-060

10992
de 50 mm
à 60 mm



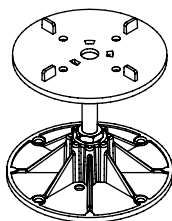
ALU 060-075

10993
de 60 mm
à 75 mm



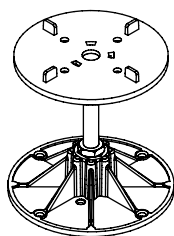
ALU 070-095

10994
de 70 mm
à 95 mm



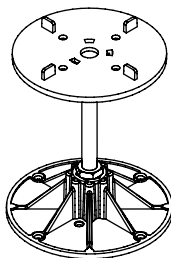
ALU 090-115

10995
de 90 mm
à 115 mm



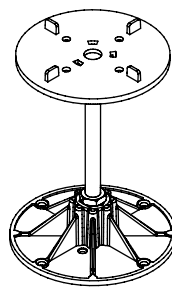
ALU 110-135

10996
de 110 mm
à 135 mm



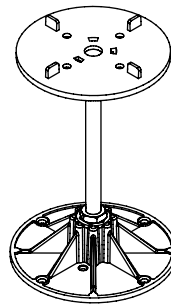
ALU 130-155

10997
de 130 mm
à 155 mm



ALU 150-175

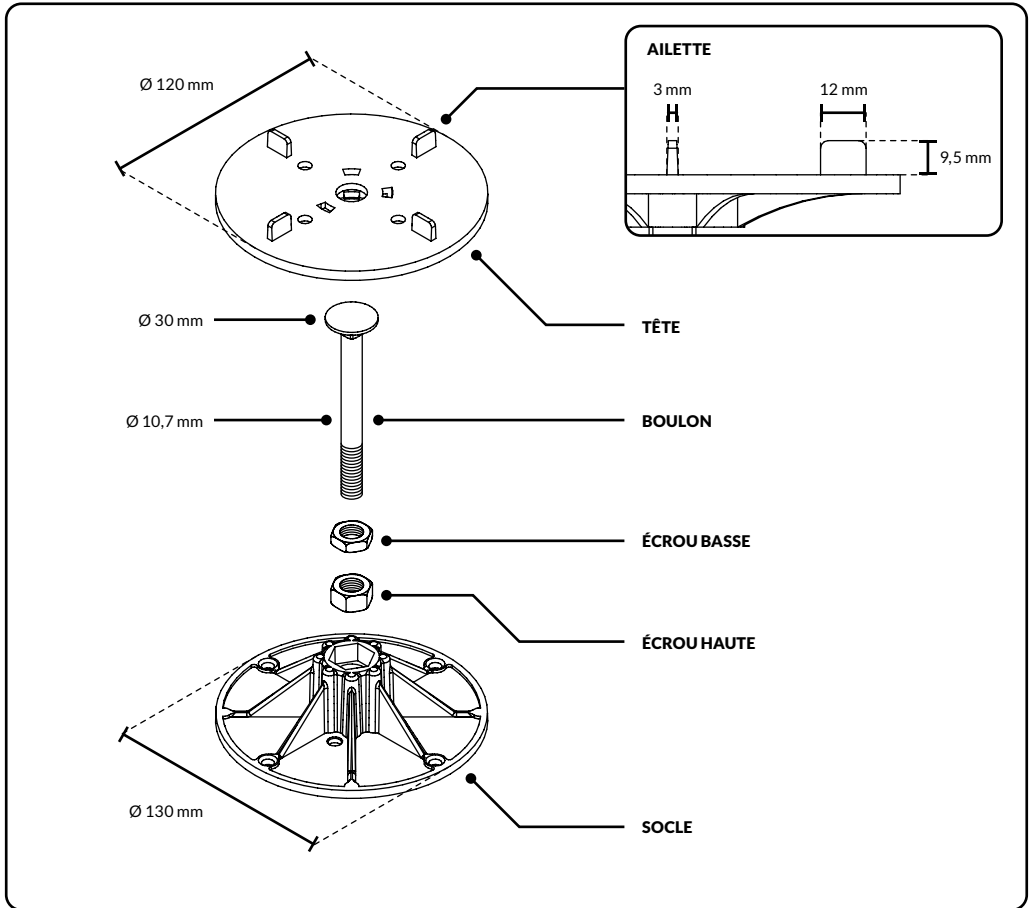
10998
de 150 mm
à 175 mm



ALU 170-200

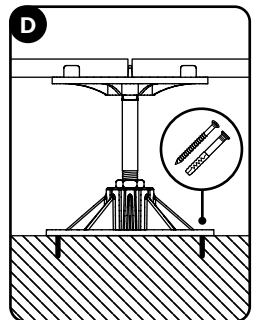
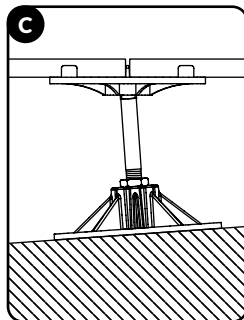
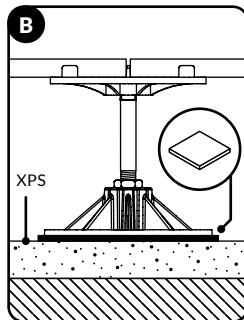
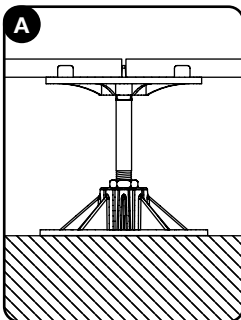
10999
de 170 mm
à 200 mm

DIMENSIONS DES ÉLÉMENTS:



SUBSTRAT SOUS LA TERRASSE:

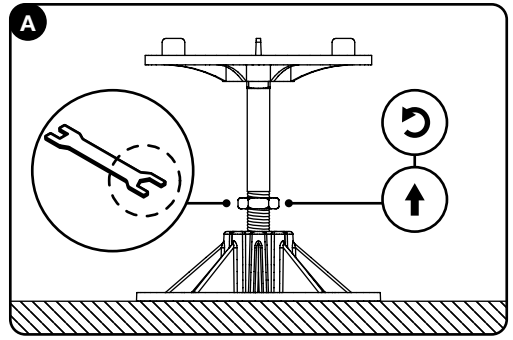
- A) Un support dur nivelé (béton, bois, pierre, etc.) ne nécessite aucun additif (A).
- B) Un substrat nivelé sensible (bitume, membrane monocouche, XPS, etc.) peut nécessiter une protection supplémentaire de la base (B).
- C) Les supports présentant une pente importante, qu'ils soient durs ou sensibles, ne nécessitent pas d'éléments supplémentaires (C). En option, un tampon de protection peut être sous le support pour une protection accrue des surfaces sensibles et une isolation acoustique.
- D) Substrat nécessitant la fixation des socles (D). Les socles peuvent être fixés au support à condition que le support ne soit pas une couche d'étanchéité.



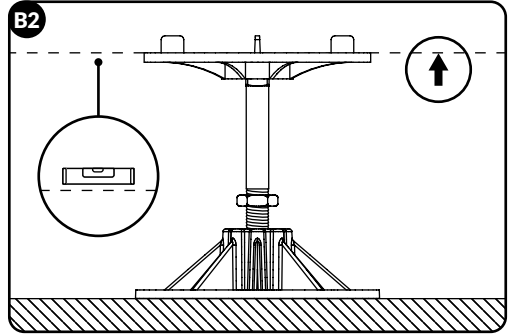
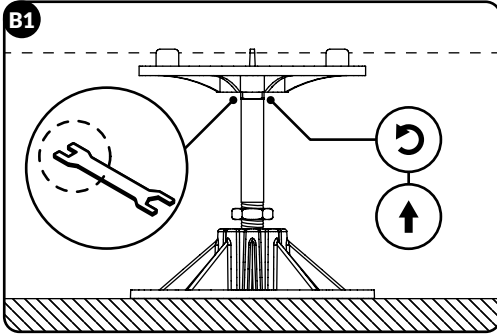
RÉGLAGE DE LA HAUTEUR:

Pour régler les plots ALU, utilisez les clés de 12 et 19 ou la clé de réglage des piédestaux de la série ALU.

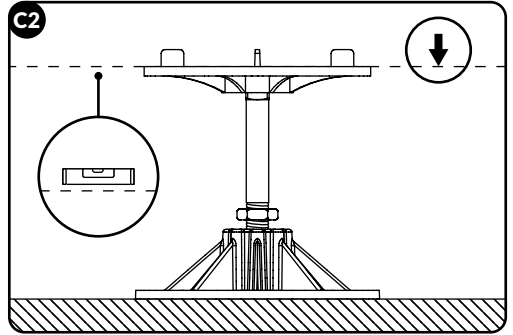
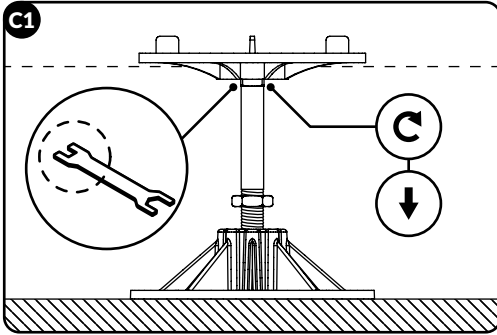
- 1) Le contre-écrou (A) doit être desserré pour permettre le réglage de la vis.
- 2) Le réglage de la hauteur s'effectue en tournant la vis du piédestal. Tourner la vis dans le sens des aiguilles d'une montre réduit la hauteur du socle (C1, C2). En tournant la vis dans le sens inverse, on augmente la hauteur du socle (B1, B2).
- 3) Une fois la hauteur correcte obtenue, bloquez le boulon en serrant le écrou basse (D1). Assurez-vous que le piédestal est verrouillé (D2).



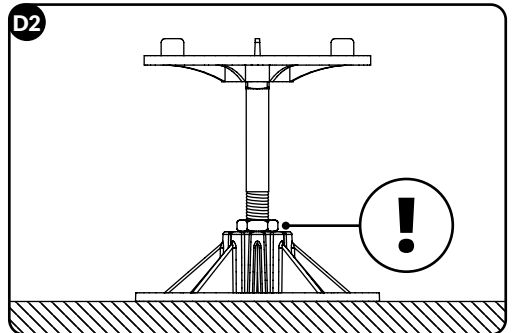
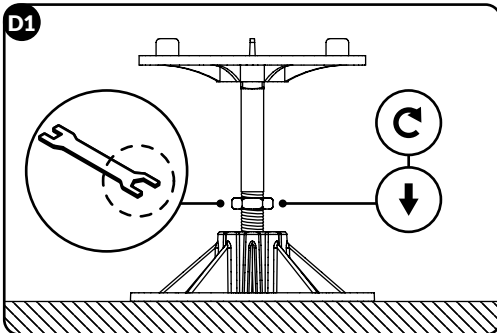
AUGMENTATION DE LA HAUTEUR:



RÉDUCTION DE LA HAUTEUR:

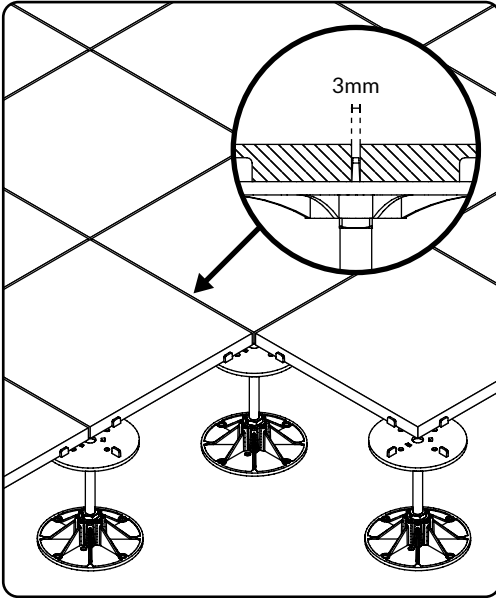


BLOCAGE DE LA HAUTEUR DU PIÉDESTAL:



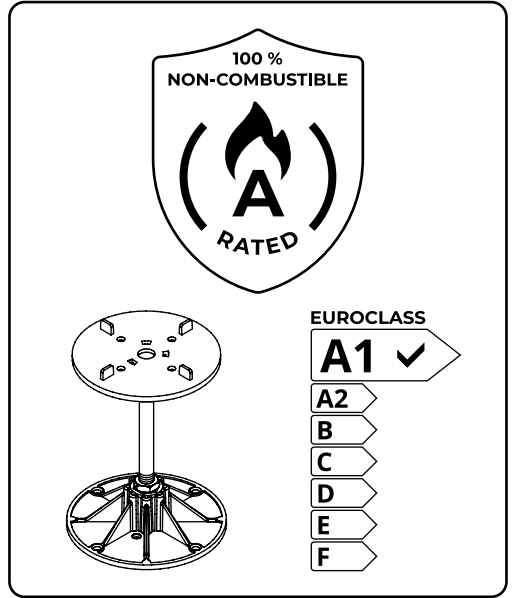
ENTRETOISE D'ESPACEMENT:

Les supports de la série ALU sont dotés d'écarteurs intégrés permettant de créer un espace de dilatation de 3 mm de large entre les pavés.



RÉSISTANCE AU FEU:

La structure des plots est en matériaux résistants au feu de la classe de sécurité EURO CLASS A1. Les plots n'ont pas de pièces en plastique ni en caoutchouc.



AUTONIVELATION:

Les plots ALU sont dotés de la fonction d'autonivelation sur les pentes allant jusqu'à 6 %. L'autonivelation se fait dans toutes les directions sur d'autres accessoires.

