

# KARTA TECHNICZNA

## ST/END

Klips startowy/zakończeniowy systemu niewidocznego montażu do desek tarasowych

### PODSTAWOWE INFORMACJE

Nazwa produktu	Klips startowy/zakończeniowy systemu niewidocznego montażu do desek tarasowych
Nazwa handlowa	ST/END
Grupa produktowa	Akcesoria do montażu tarasów
Przeznaczenie	Taras z desek
Kod	10201

### CECHY CHARAKTERYSTYCZNE

- Do stosowania na początku i końcu systemu DECK-DRY.

### ZASTOSOWANIE

Klips umieszczany na początku i na końcu systemu niewidocznego montażu.

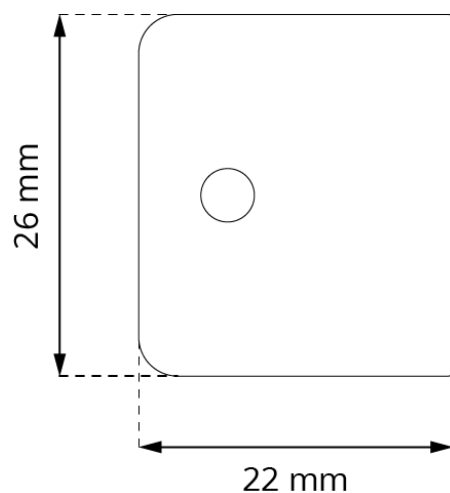
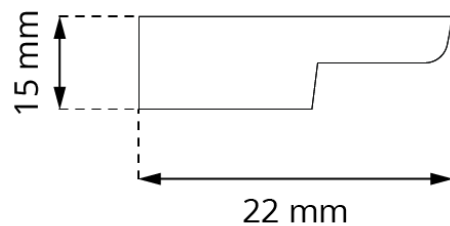
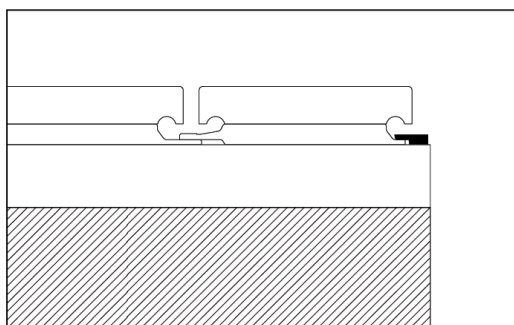


**DANE TECHNICZNE**

Wymiary	26 x 21 x 15 mm
Wysokość	15 mm
Waga	0,004 kg
Zakres temperatur	-20°C; +65°C
Kolor	Czarny
Materiał	Certyfikowany plastik PP
Kompatybilność	LT9, LT12, LT14

**PRZEZNACZENIE**

- Taras z desek na legarach.

**ZASTOSOWANIE****Taras z desek****INFORMACJE LOGISTYCZNE**

Produkt	Opakowanie	Rozmiar	Ilość	Waga brutto
ST/END	Karton	30 x 50 x 20 cm	1000 szt.	4,26 kg
	Paleta	120 x 100 x 220 cm	160 000 szt.	702 kg

## AKCESORIA DODATKOWE

Wkręt TORX mocujący klips do legara (drewno, wpc, alu) UW5.0X30 ocynk czarny - 1 szt **T5X30G**, Wkręt TORX mocujący klips do legara (drewno, wpc, alu) UW5.0X30 inox - 1 szt **T5X30I**.

## PRZYKŁADOWE ZASTOSOWANIE

