

KARTA TECHNICZNA

LT12

Niewidoczny łącznik do desek tarasowych o szerokości 112 - 121 mm

PODSTAWOWE INFORMACJE

Nazwa produktu	Niewidoczny łącznik do desek tarasowych o szerokości 112-121 mm - 1 szt
Nazwa handlowa	LT12
Grupa produktowa	Akcesoria do montażu tarasów
Przeznaczenie	Taras z desek
Kod	10199



CECHY CHARAKTERYSTYCZNE

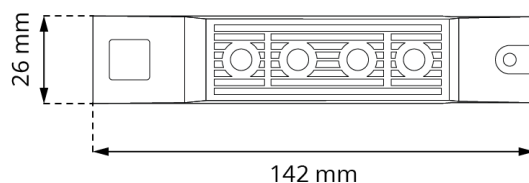
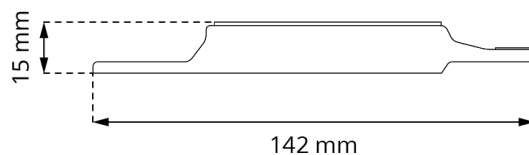
- Do desek 112-121 mm.
- Niewidoczny łącznik do desek tarasowych.

ZASTOSOWANIE

Dzięki klipsom deski tarasowe posiadają niewidoczne łączenia z legarami. Taras nie posiada widocznych wkrętów i nie wymaga zastosowania zaślepek. Zastosowanie klipsów niewidocznego montażu pozwala na wykonanie równej szczeliny dylatacyjnej pomiędzy deskami.

DANE TECHNICZNE

Wymiary	142 x 26 x 15 mm
Wysokość	15 mm
Szerokość deski	112 - 121 mm
Waga	0,027 kg
Zakres temperatur	-20°C; +65°C
Kolor	Czarny
Materiał	Certyfikowany plastik PP Metal
Kompatybilność	ST/END

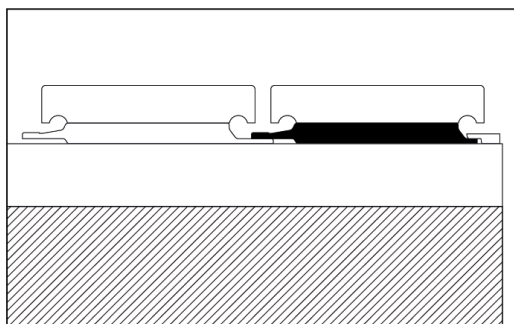


PRZEZNACZENIE

- Taras z desek na legarach.

ZASTOSOWANIE

Taras z desek



SPOSÓB DZIAŁANIA

Klipsy posiadają wielkości odpowiadające standardowym szerokościom desek tarasowych. Istnieje możliwość dostosowania łączników do rozmiarów niestandardowych przez ich dzielenie. Klipsy niewidocznego montażu umożliwiają prosty, szybki i trwały montaż desek do legarów.

INFORMACJE LOGISTYCZNE

Produkt	Opakowanie	Rozmiar	Ilość	Waga brutto
LT12	Karton	30 x 50 x 20 cm	300 szt.	8,55 kg
	Paleta	120 x 100 x 220 cm	24 000 szt.	704 kg

AKCESORIA DODATKOWE

Klips startowy/zakończeniowy systemu niewidocznego montażu do desek tarasowych **ST/END**, Dedykowany Bit T20 przedłużony do systemu niewidocznego montażu DECK-DRY **BIT20**, Wkręt mocujący niewidoczny klips do deski UW6.0X18 ocynk (grubość deski min 21 mm) - 1 szt **W6X18**, Wkręt mocujący niewidoczny klips do deski UW6.0X21 ocynk (grubość deski min. 25 mm) - 1 szt **W6X21**, Wkręt TORX mocujący klips do legara (drewno, wpc, alu) UW5.0X30 ocynk czarny - 1 szt **T5X30G**, Wkręt TORX mocujący klips do legara (drewno, wpc, alu) UW5.0X30 inox - 1 szt **T5X30I**.

PRZYKŁADOWE ZASTOSOWANIE

