

KARTA TECHNICZNA

BIT20

Dedykowany Bit T20 przedłużany do systemu niewidocznego montażu DECK-DRY

PODSTAWOWE INFORMACJE

Nazwa produktu	Dedykowany Bit T20 przedłużany do systemu niewidocznego montażu DECK-DRY
Nazwa handlowa	BIT20
Grupa produktowa	Akcesoria do montażu tarasów
Przeznaczenie	Taras z desek
Kod	10002



CECHY CHARAKTERYSTYCZNE

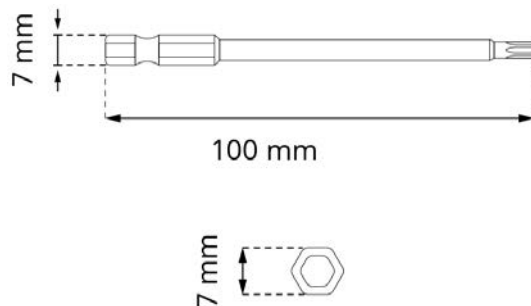
- Do wkrętarki.
- Ułatwia montaż.

ZASTOSOWANIE

Bit do wkrętarki ułatwiający montaż systemu klipsów niewidocznego montażu.

DANE TECHNICZNE

Wymiary	100 x 7 mm
Typ	Bit T20
Waga	0,017 kg
Zakres temperatur	-20°C; +65°C
Kolor	Metal
Materiał	Metal
Związane z produktem	LT9, LT12, LT14

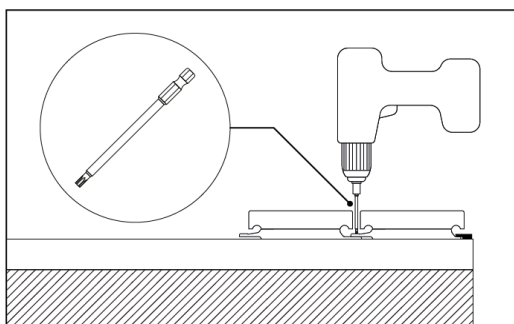


PRZEZNACZENIE

- Taras z desek na legarach.

ZASTOSOWANIE

Taras z desek



SPOSÓB DZIAŁANIA

Nakładka do wiertarki.

INFORMACJE LOGISTYCZNE

Produkt	Opakowanie	Rozmiar	Ilość	Waga brutto
BIT20	Karton	30 x 25 x 20 cm	300 szt.	5,36 kg
	Paleta	120 x 100 x 220 cm	48 000 szt.	878 kg

PRZYKŁADOWE ZASTOSOWANIE

