

# KARTA TECHNICZNA

## STANDARD 320-420

wspornik tarasowy z regulacją wysokości od 320 do 420 mm

### PODSTAWOWE INFORMACJE

<b>Nazwa produktu</b>	Regulowany wspornik tarasowy STANDARD 320-420
<b>Nazwa handlowa</b>	STANDARD 320-420
<b>Grupa produktowa</b>	Regulowane wsporniki tarasowe seria STANDARD
<b>Przeznaczenie</b>	Taras z płyt Taras z desek
<b>Kod</b>	Fuga 3 mm - 10749 + 2× 10038 Fuga 5 mm - 104204 + 2× 10038 Pod legar - 10035 + 2× 10038

### CECHY CHARAKTERYSTYCZNE

- Wysokość od 320 do 420 mm.
- Łatwa i płynna regulacja wysokości za pomocą nakrętki.
- Wyrzynał na duże obciążenia.
- Przystosowana do płyt i legarów.
- Duży wybór akcesoriów.

### ZASTOSOWANIE

Wsporniki regulowane serii STANDARD stanowią wszechstronne rozwiązanie do stosowania w tarasach podniesionych, tzw. wentylowanych. Pozwalają na regulację wysokości od 30 mm aż do 420 mm (zalecana maksymalna wysokość). Istnieje możliwość płynnej regulacji wysokości wsporników za pomocą obracanej nakrętki, nawet gdy taras jest już zamontowany na wspornikach. Dodatkowo, istnieje możliwość szybkiej regulacji wysokości za pomocą specjalnej końcówki do wkrętarki (PPK). Mogą być stosowane zarówno z płytami (z dodatkowym użyciem krzyżyków fugowych - K3-K5 lub dystansów fugowych L3,L5), jak i legarami (za pomocą adaptera do legara - AD). Istnieje również możliwość rozbudowy funkcjonalności wsporników za pomocą akcesoriów dodatkowych. Wsporniki zapewniają solidne podparcie i mogą być stosowane na większości rodzajów podłoży, w tym również na podłożach z izolacją przeciwwodną i spadkiem.



## DANE TECHNICZNE

<b>Wysokość minimalna</b>	320 mm
<b>Wysokość maksymalna</b>	420 mm
<b>Typ regulacji</b>	Płynna regulacja wysokości
<b>Średnica kapelusza</b>	Ø 100 mm (78,5 cm <sup>2</sup> )
<b>Średnica podstawy</b>	Ø 177 mm (246,1 cm <sup>2</sup> )
<b>Waga</b>	~ 0,715 kg
<b>Wytrzymałość na obciążenia</b>	do 1100 kg
<b>Zakres temperatur</b>	-20°C; +65°C
<b>Kolor</b>	Czarny
<b>Materiał</b>	Certyfikowany plastik PP

## PRZEZNACZENIE

- Taras z płyt (K3 lub K5).
- Taras z desek na legarach (AD).

## ELEMENTY

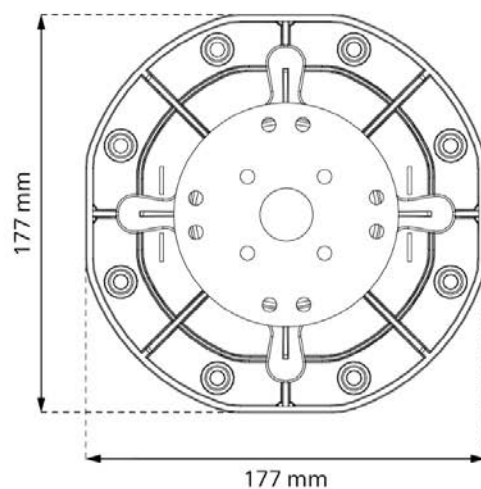
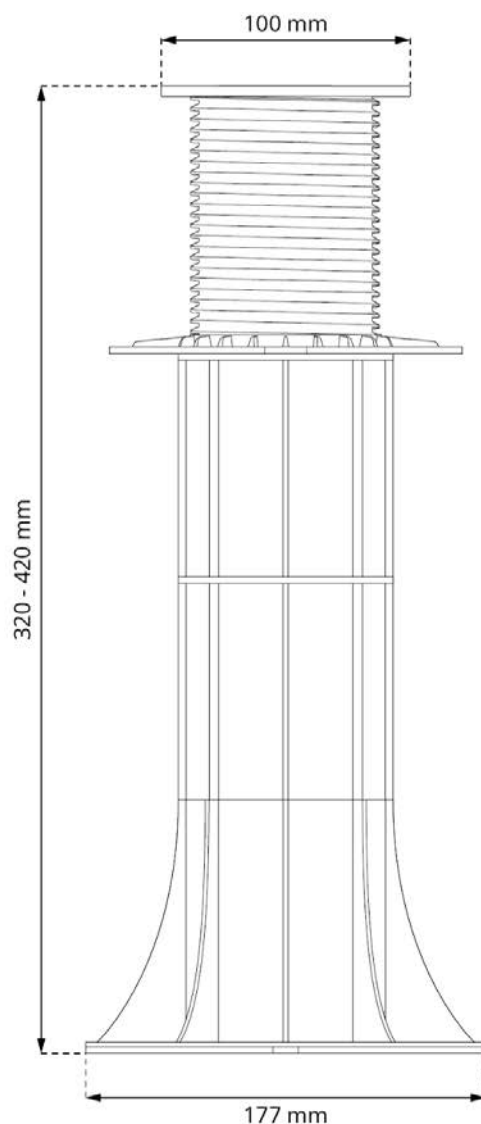
- Podstawowa wersja wspornika STANDARD 320-420 składa się z 5 elementów:  
**P4 + 2× DS100 + NN + S4**
- STANDARD 320-420 w wersji pod płyty z fugą 3 mm:  
**P4 + 2× DS100 + NN + S4 + K3**
- STANDARD 320-420 w wersji pod płyty z fugą 5 mm:  
**P4 + 2× DS100 + NN + S4 + K5**
- STANDARD 320-420 w wersji pod legary:  
**P4 + 2× DS100 + NN + S4 + AD**

## CERTYFIKACJA

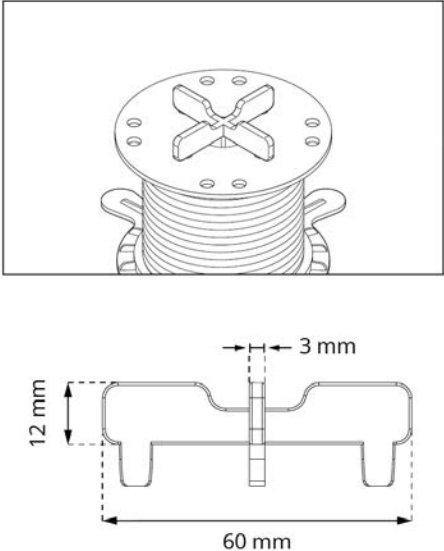
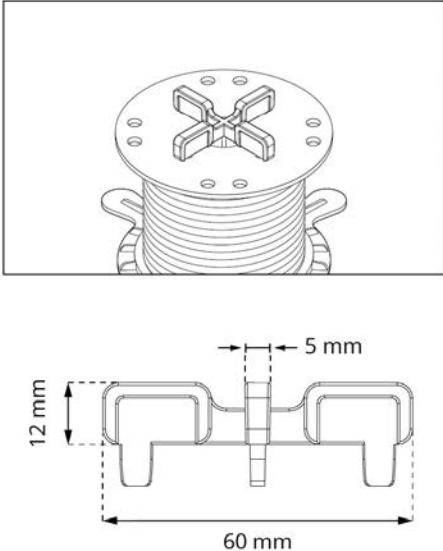
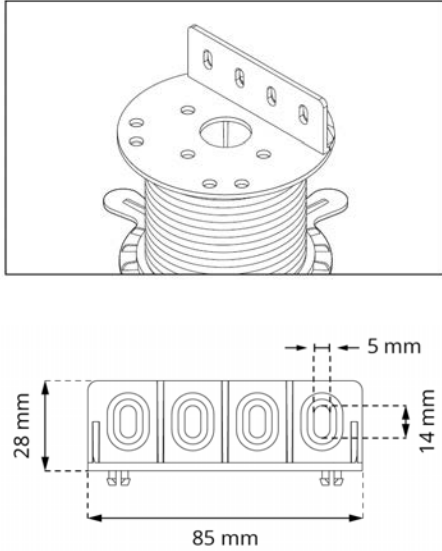
Produkt certyfikowany przez Instytut Techniki Budowlanej.  
 KRAJOWA OCENA TECHNICZNA ITB-KOT-2022-2174



**PRODUKTY CERTYFIKOWANE**  
 Krajowa Ocena Techniczna  
 ITB-KOT-2022-2174



## ELEMENTY GÓRNE WSPORNIKA

WERSJA POD PŁYTY	WERSJA POD LEGARY	WERSJA POD LEGARY
<p>STANDARD 320-420 z krzyżykiem fugowym 3 mm (K3)</p>  <p>Top view: A circular base with a cross-shaped spacer in the center. The base has four raised feet.</p> <p>Side view: A cross-section showing a 3mm wide spacer in the center, a 12mm high base, and a 60mm wide footprint.</p>	<p>STANDARD 320-420 z krzyżykiem fugowym 5 mm (K5)</p>  <p>Top view: A circular base with a cross-shaped spacer in the center. The base has four raised feet.</p> <p>Side view: A cross-section showing a 5mm wide spacer in the center, a 12mm high base, and a 60mm wide footprint.</p>	<p>STANDARD 320-420 z adapterem do legarów (AD)</p>  <p>Top view: A circular base with a cross-shaped spacer in the center. The base has four raised feet. An adapter plate is shown on top.</p> <p>Side view: A cross-section showing a 5mm wide spacer in the center, a 28mm high base, a 14mm high adapter, and an 85mm wide footprint.</p>

## SPOSÓB DZIAŁANIA

Konstrukcja składa się z trzech elementów: podstawy, nakrętki i śruby (lub czterech elementów z tuleją dystansową DS100 dla wysokości powyżej 220 mm). Wysokość wsporników można łatwo regulować ręcznie poprzez obrót nakrętki lub śruby. Dodatkowo, istnieje możliwość jeszcze szybszej regulacji za pomocą specjalnego bitu do wkrętarki (PPK). Przy układaniu płyt konieczne jest zamontowanie krzyżyka dystansowego (K3, K5) lub dystansów fugowych (L3, L5). Natomiast w przypadku układania desek na legarach, należy zastosować adapter do legarów (AD).

## INFORMACJE LOGISTYCZNE

Produkt	Opakowanie	Rozmiar	Ilość	Waga brutto
STANDARD 120-220	Karton	60 x 50 x 40 cm	36 szt.	17,9 kg
	Paleta	120 x 100 x 220 cm	720 szt.	378 kg
DS100	Karton	60 x 50 x 40 cm	100 szt.	14,18 kg
	Paleta	120 x 100 x 220 cm	2000 szt.	304 kg

## AKCESORIA DODATKOWE

Tuleja dystansowa **DS100**, Głowica samopoziomująca **LE**, Klips dylatacyjny **DDPWAP**, Podkładka gumowa **SH100**, Krzyżyk fugowy 3 mm **K3**, Krzyżyk fugowy 5 mm **K5**, Dystans fugowy 3 mm **L3**, Dystans fugowy 5 mm **L5**, Adapter do legara **AD**, Bit do wkrętarki **PPK**, Uniwersalna płytki do maskownic tarasu **DDP CP**, Podkładka gumowa pod wsporniki SBR 200/3 mm **SBR200/3**, Podkładka gumowa pod wsporniki SBR 200/8 mm **SBR200/8**.

## PRZYKŁADOWE ZASTOSOWANIE SERII

