

KARTA TECHNICZNA

STANDARD 070-120

wspornik tarasowy z regulacją wysokości od 70 do 120 mm

PODSTAWOWE INFORMACJE

Nazwa produktu	Regulowany wspornik tarasowy STANDARD 070-120
Nazwa handlowa	STANDARD 070-120
Grupa produktowa	Regulowane wsporniki tarasowe seria STANDARD
Przeznaczenie	Taras z płyt Taras z desek
Kod	Fuga 3 mm - 10748 Fuga 5 mm - 104203 Pod legar - 10031



CECHY CHARAKTERYSTYCZNE

- Wysokość od 70 do 120 mm.
- Łatwa i płynna regulacja wysokości za pomocą nakrętki.
- Wytrzymałe na duże obciążenia.
- Przystosowana do płyt i legarów.
- Duży wybór akcesoriów.

ZASTOSOWANIE

Wsporniki regulowane serii STANDARD stanowią wszechstronne rozwiązanie do stosowania w tarasach podniesionych, tzw. wentylowanych. Pozwalają na regulację wysokości od 30 mm aż do 420 mm (zalecana maksymalna wysokość). Istnieje możliwość płynnej regulacji wysokości wsporników za pomocą obracanej nakrętki, nawet gdy taras jest już zamontowany na wspornikach. Dodatkowo, istnieje możliwość szybkiej regulacji wysokości za pomocą specjalnej końcówki do wkrętarki (PPK). Mogą być stosowane zarówno z płytami (z dodatkowym użyciem krzyżyków fugowych - K3-K5 lub dystansów fugowych L3,L5), jak i legarami (za pomocą adaptera do legara - AD). Istnieje również możliwość rozbudowy funkcjonalności wsporników za pomocą akcesoriów dodatkowych. Wsporniki zapewniają solidne podparcie i mogą być stosowane na większości rodzajów podłoży, w tym również na podłożach z izolacją przeciwwodną i spadkiem.

DANE TECHNICZNE

Wysokość minimalna	70 mm
Wysokość maksymalna	120 mm
Typ regulacji	Płynna regulacja wysokości
Średnica kapelusza	Ø 100 mm (78,5 cm ²)
Średnica podstawy	Ø 177 mm (246,1 cm ²)
Waga	~ 0,290 kg
Wytrzymałość na obciążenia	do 1100 kg
Zakres temperatur	-20°C; +65°C
Kolor	Czarny
Materiał	Certyfikowany plastik PP

PRZEZNACZENIE

- Taras z płyt (K3 lub K5).
- Taras z desek na legarach (AD).

ELEMENTY

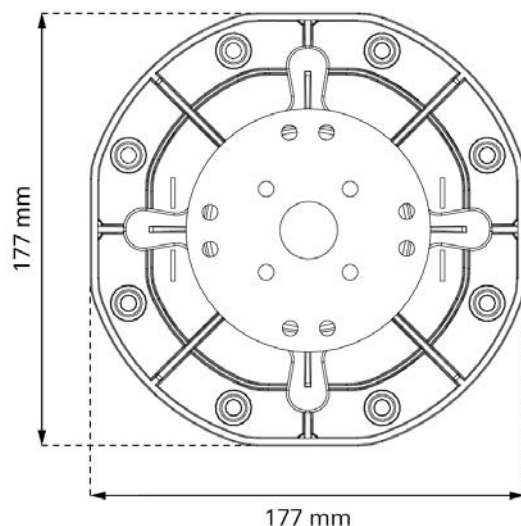
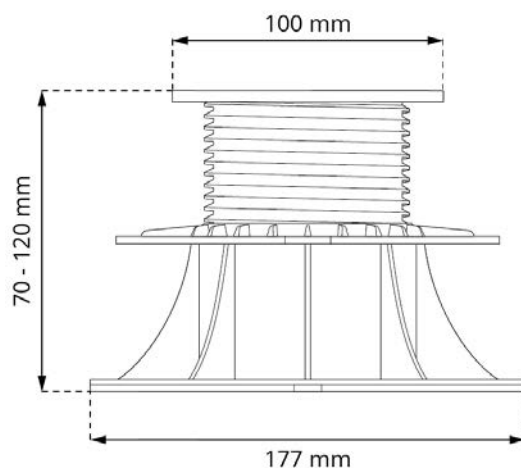
- Podstawowa wersja wspornika STANDARD 070-120 składa się z 3 elementów:
P3 + NN + S3
- STANDARD 070-120 w wersji pod płyty z fugą 3 mm:
P3 + NN + S3 + K3
- STANDARD 070-120 w wersji pod płyty z fugą 5 mm:
P3 + NN + S3 + K5
- STANDARD 070-120 w wersji pod legary:
P3 + NN + S3 + AD

CERTYFIKACJA

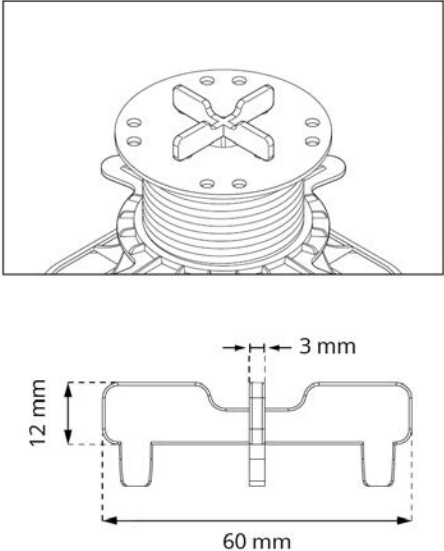
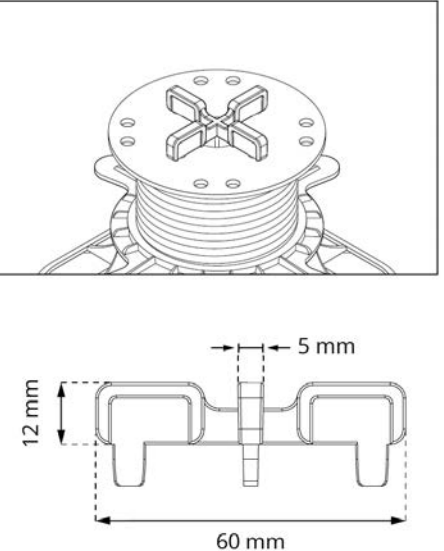
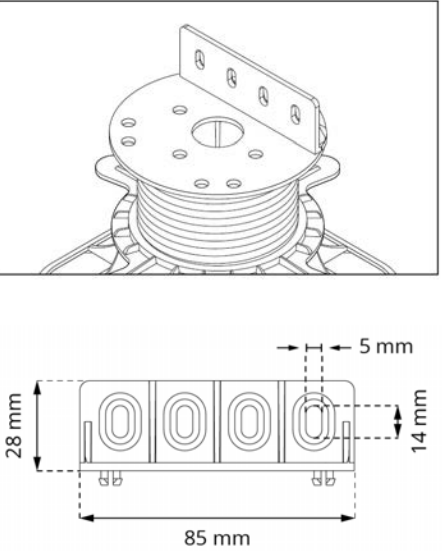
Produkt certyfikowany przez Instytut Techniki Budowlanej.
 KRAJOWA OCENA TECHNICZNA ITB-KOT-2022-2174



PRODUKTY CERTYFIKOWANE
 Krajowa Ocena Techniczna
 ITB-KOT-2022-2174



ELEMENTY GÓRNE WSPORNIKA

WERSJA POD PŁYTY	WERSJA POD LEGARY	WERSJA POD LEGARY
<p>STANDARD 070-120 z krzyżykiem fugowym 3 mm (K3)</p> 	<p>STANDARD 070-120 z krzyżykiem fugowym 5 mm (K5)</p> 	<p>STANDARD 070-120 z adapterem do legarów (AD)</p> 

SPOSÓB DZIAŁANIA

Konstrukcja składa się z trzech elementów: podstawy, nakrętki i śruby (lub czterech elementów z tuleją dystansową DS100 dla wysokości powyżej 220 mm). Wysokość wsporników można łatwo regulować ręcznie poprzez obrót nakrętki lub śruby. Dodatkowo, istnieje możliwość jeszcze szybszej regulacji za pomocą specjalnego bitu do wkrętarki (PPK). Przy układaniu płyt konieczne jest zamontowanie krzyżyka dystansowego (K3, K5) lub dystansów fugowych (L3, L5). Natomiast w przypadku układania desek na legarach, należy zastosować adapter do legarów (AD).

INFORMACJE LOGISTYCZNE

Produkt	Opakowanie	Rozmiar	Ilość	Waga brutto
STANDARD 070-120	Karton	60 x 50 x 40 cm	50 szt.	15,78 kg
	Paleta	120 x 100 x 220 cm	1000 szt.	336 kg

AKCESORIA DODATKOWE

Tuleja dystansowa **DS100**, Głowica samopoziomująca **LE**, Klips dylatacyjny **DDPWAP**, Podkładka gumowa **SH100**, Krzyżyk fugowy 3 mm **K3**, Krzyżyk fugowy 5 mm **K5**, Dystans fugowy 3 mm **L3**, Dystans fugowy 5 mm **L5**, Adapter do legara **AD**, Bit do wkrętarki **PPK**, Uniwersalna płytki do maskownic tarasu **DDP CP**, Podkładka gumowa pod wsporniki SBR 200/3 mm **SBR200/3**, Podkładka gumowa pod wsporniki SBR 200/8 mm **SBR200/8**.

PRZYKŁADOWE ZASTOSOWANIE SERII

