

KARTA TECHNICZNA

SPIRAL 190-210

wspornik tarasowy z regulacją wysokości od 190 do 210 mm

PODSTAWOWE INFORMACJE

Nazwa produktu	Regulowany wspornik tarasowy SPIRAL 190-210
Nazwa handlowa	SPIRAL 190-210
Grupa produktowa	Regulowane wsporniki tarasowe seria SPIRAL
Przeznaczenie	Taras z płyt Taras z desek
Kod	Fuga 3 mm - 104331 + 2× 104332 Fuga 5 mm - 10888 + 2× 104332 Pod legar - 10890 + 2× 104332



CECHY CHARAKTERYSTYCZNE

- Zakres wysokości od 190 do 210 mm.
- Regulacja schodkowa co ok.1 mm.
- Przystosowana do płyt i legarów.
- Wytrzymałe na duże obciążenia.
- Możliwość stosowania na podłożu o znacznym spadku.

ZASTOSOWANIE

Wsporniki regulowane do tarasów podniesionych (tzw. wentylowanych) z serii SPIRAL umożliwiają precyzyjną regulację wysokości tarasów w zakresie od 10 do 210 mm. Ich unikalna konstrukcja schodkowa umożliwia regulację co 1 mm i zapewnia wysoką wytrzymałość na obciążenia. Dzięki serii SPIRAL możliwa jest regulacja wysokości tarasów już od najniższej wysokości 10 mm. Dodatkowo, istnieje możliwość rozbudowy funkcjonalności wsporników za pomocą akcesoriów dodatkowych. Zastosowanie dysku fugowego umożliwi montaż tarasów z płyt, z kolei adapter do legarów pozwala na montaż tarasów na legarach.

DANE TECHNICZNE

Wysokość minimalna	190 mm
Wysokość maksymalna	210 mm
Typ regulacji	Schodkowa regulacja wysokości co 1 mm
Średnica	Ø 169 mm (224,3 cm ²)
Waga	~ 0,853 kg
Wytrzymałość na obciążenia	do 2400 kg
Zakres temperatur	-20°C; +65°C
Kolor	Czarny
Materiał	Certyfikowany plastik PP

PRZEZNACZENIE

- Taras z płyt (D3 lub D5).
- Taras z desek na legarach (DAD).

ELEMENTY

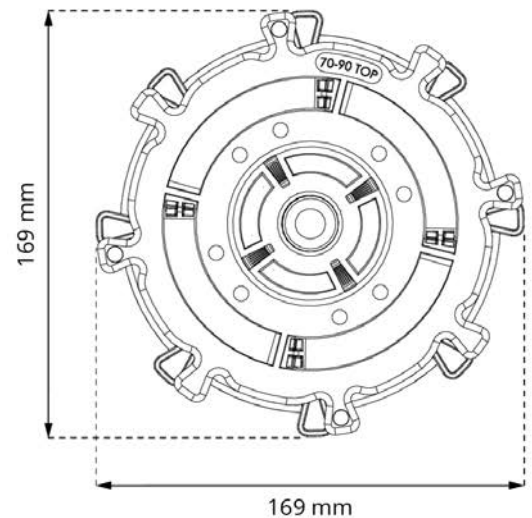
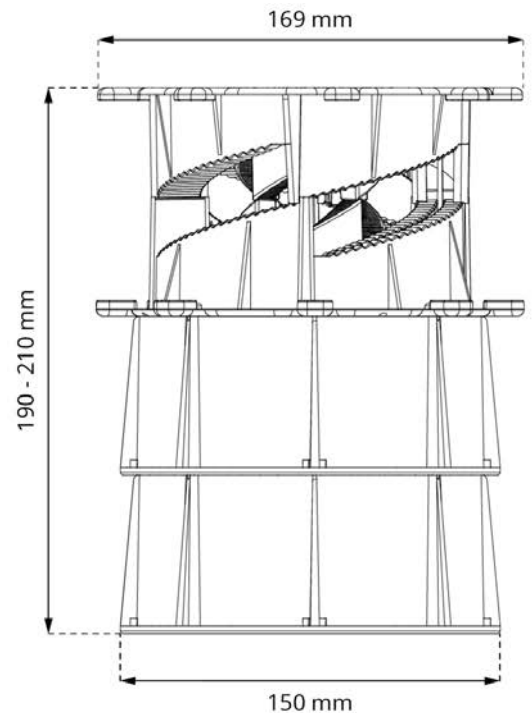
- Podstawowa wersja wspornika SPIRAL 190-210 składa się z 4 elementów:
2× **DS60 + BOTTOM 070-090 + TOP 070-090**
- SPIRAL 190-210 w wersji pod płyty z fugą 3 mm:
2× **DS60 + BOTTOM 070-090 + TOP 070-090 + D3**
- SPIRAL 190-210 w wersji pod płyty z fugą 5 mm:
2× **DS60 + BOTTOM 070-090 + TOP 070-090 + D5**
- SPIRAL 190-210 w wersji pod legary:
2× **DS60 + BOTTOM 070-090 + TOP 070-090 + DAD**

CERTYFIKACJA

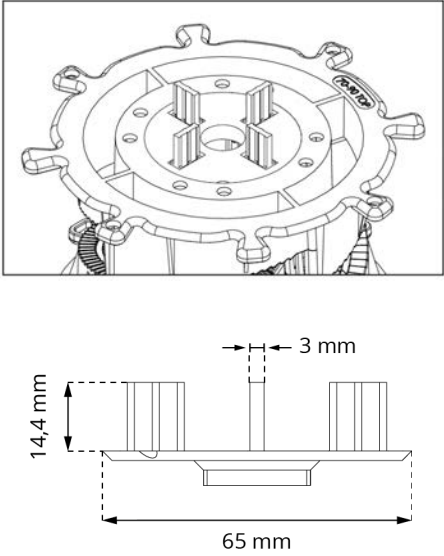
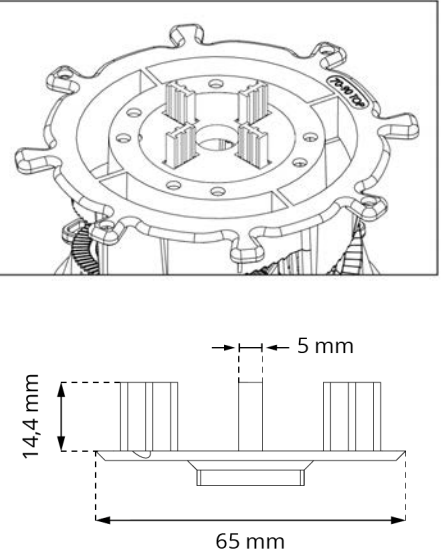
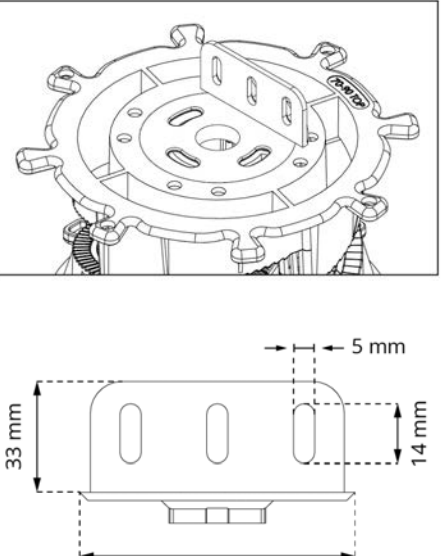
Produkt certyfikowany przez Instytut Techniki Budowlanej.
 KRAJOWA OCENA TECHNICZNA ITB-KOT-2022-2174



PRODUKTY CERTYFIKOWANE
 Krajowa Ocena Techniczna
 ITB-KOT-2022-2174



ELEMENTY GÓRNE WSPORNIKA

WERSJA POD PŁYTY	WERSJA POD LEGARY	WERSJA POD LEGARY
<p>SPIRAL 190-210 z dyskiem fugowym 3 mm (D3)</p> 	<p>SPIRAL 190-210 z dyskiem fugowym 5 mm (D5)</p> 	<p>SPIRAL 190-210 z adapterem do legarów (DAD)</p> 

SPOSÓB DZIAŁANIA

Wsporniki można dostosować do płyt (za pomocą dysku fugowego-D3, D5) lub legarów (za pomocą adaptera do legarów- AD). Wsporniki mają konstrukcję modułową złożoną z dwóch elementów, od wysokości 90 mm dołączony jest dodatkowy element podstawy dystansowej (DS60), pozwalający na zwiększenie wysokości. Regulacja co 1 mm odbywa się przez obracanie elementu górnego.

INFORMACJE LOGISTYCZNE

Produkt	Opakowanie	Rozmiar	Ilość	Waga brutto
SPIRAL 070-090	Karton	60 x 50 x 40 cm	50 szt.	17,8 kg
	Paleta	120 x 100 x 220 cm	1000 szt.	377,7 kg
DS60	Karton	60 x 50 x 40 cm	70 szt.	19,68 kg
	Paleta	120 x 100 x 220 cm	1400 szt.	414 kg

AKCESORIA DODATKOWE

Tuleja dystansowa **DS60**, Głowica samopoziomująca **LE MAX**, Klips dylatacyjny **DDPWAP**, Podkładka gumowa **SH145**, Dysk fugowy 3 mm **D3**, Dysk fugowy 5 mm **D5**, Dystans fugowy 3 mm **L3**, Dystans fugowy 5 mm **L5**, Adapter do legara dysk **DAD**, Adapter do legara **AD**, Uniwersalna płytki do maskownic tarasu **DDP CP**, Podkładka gumowa pod wsporniki SBR **SBR200/3**, Podkładka gumowa pod wsporniki SBR **SBR200/8**.

PRZYKŁADOWE ZASTOSOWANIE SERII

