

# KARTA TECHNICZNA

## SPIRAL 170-190

wspornik tarasowy z regulacją wysokości od 170 do 190 mm

### PODSTAWOWE INFORMACJE

<b>Nazwa produktu</b>	Regulowany wspornik tarasowy SPIRAL 170-190
<b>Nazwa handlowa</b>	SPIRAL 170-190
<b>Grupa produktowa</b>	Regulowane wsporniki tarasowe seria SPIRAL
<b>Przeznaczenie</b>	Taras z płyt Taras z desek
<b>Kod</b>	Fuga 3 mm - 104364 + 2× 104332 Fuga 5 mm - 10887 + 2× 104332 Pod legar - 10889 + 2× 104332



### CECHY CHARAKTERYSTYCZNE

- Zakres wysokości od 170 do 190 mm.
- Regulacja schodkowa co ok.1 mm.
- Przystosowana do płyt i legarów.
- Wytrzymała na duże obciążenia.
- Możliwość stosowania na podłożu o znacznym spadku.

### ZASTOSOWANIE

Wsporniki regulowane do tarasów podniesionych (tzw. wentylowanych) z serii SPIRAL umożliwiają precyzyjną regulację wysokości tarasów w zakresie od 10 do 210 mm. Ich unikalna konstrukcja schodkowa umożliwia regulację co 1 mm i zapewnia wysoką wytrzymałość na obciążenia. Dzięki serii SPIRAL możliwa jest regulacja wysokości tarasów już od najniższej wysokości 10 mm. Dodatkowo, istnieje możliwość rozbudowy funkcjonalności wsporników za pomocą akcesoriów dodatkowych. Zastosowanie dysku fugowego umożliwi montaż tarasów z płyt, z kolei adapter do legarów pozwala na montaż tarasów na legarach.

## DANE TECHNICZNE

<b>Wysokość minimalna</b>	170 mm
<b>Wysokość maksymalna</b>	190 mm
<b>Typ regulacji</b>	Schodkowa regulacja wysokości co 1 mm
<b>Średnica</b>	Ø 169 mm (224,3 cm <sup>2</sup> )
<b>Waga</b>	~ 0,785 kg
<b>Wytrzymałość na obciążenia</b>	do 2400 kg
<b>Zakres temperatur</b>	-20°C; +65°C
<b>Kolor</b>	Czarny
<b>Materiał</b>	Certyfikowany plastik PP

## PRZEZNACZENIE

- Taras z płyt (D3 lub D5).
- Taras z desek na legarach (DAD).

## ELEMENTY

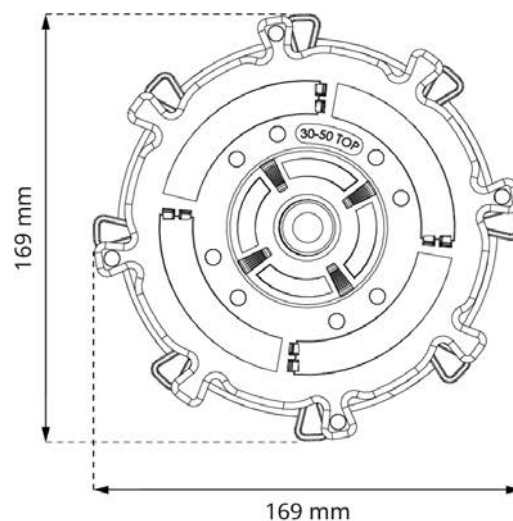
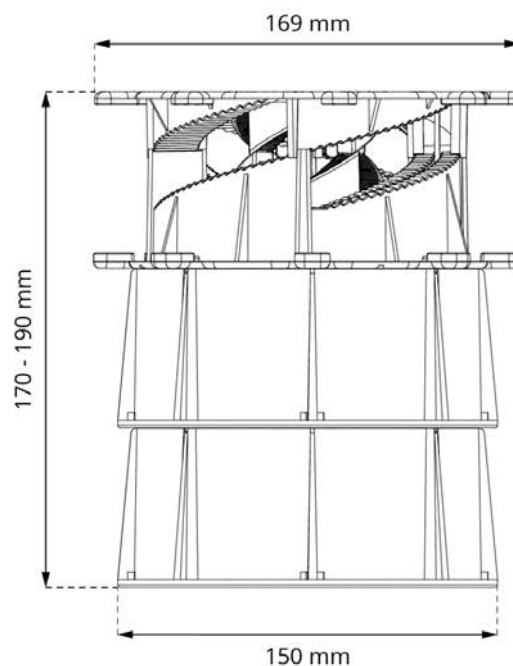
- Podstawowa wersja wspornika SPIRAL 170-190 składa się z 4 elementów:  
2× **DS60 + BOTTOM 070-090 + TOP 030-050**
- SPIRAL 170-190 w wersji pod płyty z fugą 3 mm:  
2× **DS60 + BOTTOM 070-090 + TOP 030-050 + D3**
- SPIRAL 170-190 w wersji pod płyty z fugą 5 mm:  
2× **DS60 + BOTTOM 070-090 + TOP 030-050 + D5**
- SPIRAL 170-190 w wersji pod legary:  
2× **DS60 + BOTTOM 070-090 + TOP 030-050 + DAD**

## CERTYFIKACJA

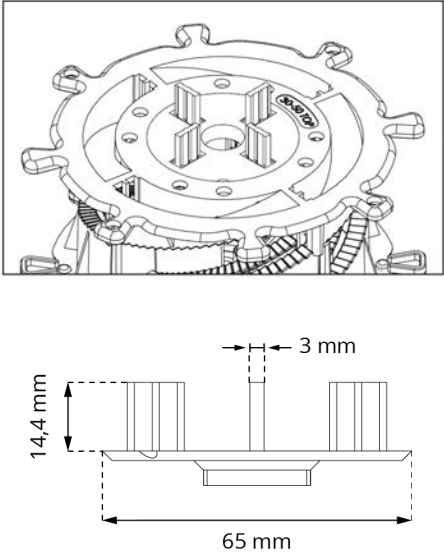
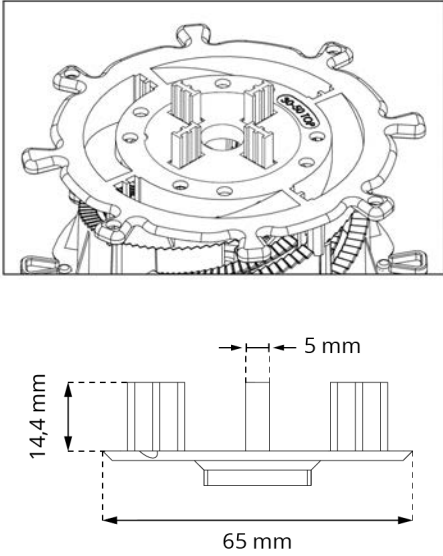
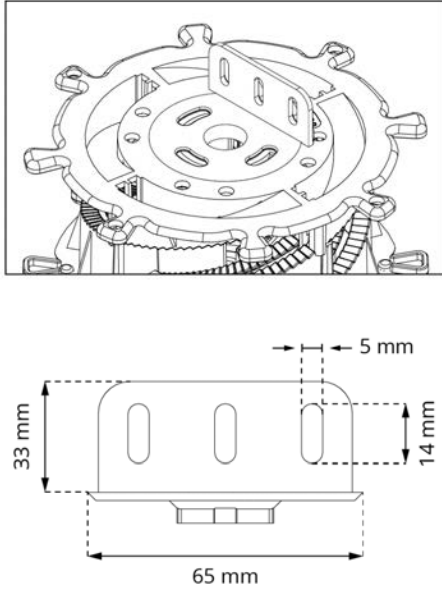
Produkt certyfikowany przez Instytut Techniki Budowlanej.  
 KRAJOWA OCENA TECHNICZNA ITB-KOT-2022-2174



**PRODUKTY CERTYFIKOWANE**  
 Krajowa Ocena Techniczna  
 ITB-KOT-2022-2174



## ELEMENTY GÓRNE WSPORNIKA

WERSJA POD PŁYTY	WERSJA POD LEGARY	WERSJA POD LEGARY
<p data-bbox="140 347 488 409">SPIRAL 170-190 z dyskiem fugowym 3 mm (D3)</p> 	<p data-bbox="620 347 968 409">SPIRAL 170-190 z dyskiem fugowym 5 mm (D5)</p> 	<p data-bbox="1099 347 1447 409">SPIRAL 170-190 z adapterem do legarów (DAD)</p> 

## SPOSÓB DZIAŁANIA

Wsporniki można dostosować do płyt (za pomocą dysku fugowego-D3, D5) lub legarów (za pomocą adaptera do legarów- AD). Wsporniki mają konstrukcję modułową złożoną z dwóch elementów, od wysokości 90 mm dołączony jest dodatkowy element podstawy dystansowej (DS60), pozwalający na zwiększenie wysokości. Regulacja co 1 mm odbywa się przez obracanie elementu górnego.

## INFORMACJE LOGISTYCZNE

Produkt	Opakowanie	Rozmiar	Ilość	Waga brutto
SPIRAL 050-070	Karton	60 x 50 x 40 cm	70 szt.	19,86 kg
	Paleta	120 x 100 x 220 cm	1400 szt.	417 kg
DS60	Karton	60 x 50 x 40 cm	70 szt.	19,68 kg
	Paleta	120 x 100 x 220 cm	1400 szt.	414 kg

## AKCESORIA DODATKOWE

Tuleja dystansowa **DS60**, Głowica samopoziomująca **LE MAX**, Klips dylatacyjny **DDPWAP**, Podkładka gumowa **SH145**, Dysk fugowy 3 mm **D3**, Dysk fugowy 5 mm **D5**, Dystans fugowy 3 mm **L3**, Dystans fugowy 5 mm **L5**, Adapter do legara dysk **DAD**, Adapter do legara **AD**, Uniwersalna płytki do maskownic tarasu **DDP CP**, Podkładka gumowa pod wsporniki SBR **SBR200/3**, Podkładka gumowa pod wsporniki SBR **SBR200/8**.

## PRZYKŁADOWE ZASTOSOWANIE SERII

