

KARTA TECHNICZNA

SPIRAL 110-130

wspornik tarasowy z regulacją wysokości od 110 do 130 mm

PODSTAWOWE INFORMACJE

| | |
|-------------------------|---|
| Nazwa produktu | Regulowany wspornik tarasowy SPIRAL 110-130 |
| Nazwa handlowa | SPIRAL 110-130 |
| Grupa produktowa | Regulowane wsporniki tarasowe seria SPIRAL |
| Przeznaczenie | Taras z płyt Taras z desek |
| Kod | Fuga 3 mm - 104364 + 104332 Fuga 5 mm - 10887 + 104332 Pod legar - 10889 + 104332 |



CECHY CHARAKTERYSTYCZNE

- Zakres wysokości od 110 do 130 mm.
- Regulacja schodkowa co ok.1 mm.
- Przystosowana do płyt i legarów.
- Wytrzymała na duże obciążenia.
- Możliwość stosowania na podłożu o znacznym spadku.

ZASTOSOWANIE

Wsporniki regulowane do tarasów podniesionych (tzw. wentylowanych) z serii SPIRAL umożliwiają precyzyjną regulację wysokości tarasów w zakresie od 10 do 210 mm. Ich unikalna konstrukcja schodkowa umożliwia regulację co 1 mm i zapewnia wysoką wytrzymałość na obciążenia. Dzięki serii SPIRAL możliwa jest regulacja wysokości tarasów już od najniższej wysokości 10 mm. Dodatkowo, istnieje możliwość rozbudowy funkcjonalności wsporników za pomocą akcesoriów dodatkowych. Zastosowanie dysku fugowego umożliwi montaż tarasów z płyt, z kolei adapter do legarów pozwala na montaż tarasów na legarach.

DANE TECHNICZNE

| | |
|-----------------------------------|---------------------------------------|
| Wysokość minimalna | 110 mm |
| Wysokość maksymalna | 130 mm |
| Typ regulacji | Schodkowa regulacja wysokości co 1 mm |
| Średnica | Ø 169 mm (224,3 cm ²) |
| Waga | ~ 0,525 kg |
| Wytrzymałość na obciążenia | do 2400 kg |
| Zakres temperatur | -20°C; +65°C |
| Kolor | Czarny |
| Materiał | Certyfikowany plastik PP |

PRZEZNACZENIE

- Taras z płyt (D3 lub D5).
- Taras z desek na legarach (DAD).

ELEMENTY

- Podstawowa wersja wspornika SPIRAL 110-130 składa się z 3 elementów:
DS60 + BOTTOM 070-090 + TOP 030-050
- SPIRAL 110-130 w wersji pod płyty z fugą 3 mm:
DS60 + BOTTOM 070-090 + TOP 030-050 + D3
- SPIRAL 110-130 w wersji pod płyty z fugą 5 mm:
DS60 + BOTTOM 070-090 + TOP 030-050 + D5
- SPIRAL 110-130 w wersji pod legary:
DS60 + BOTTOM 070-090 + TOP 030-050 + DAD

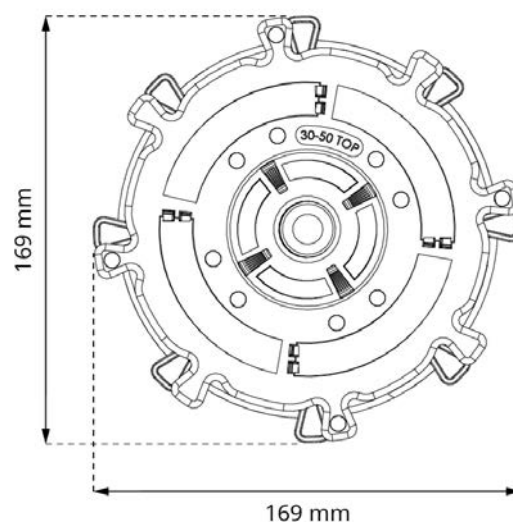
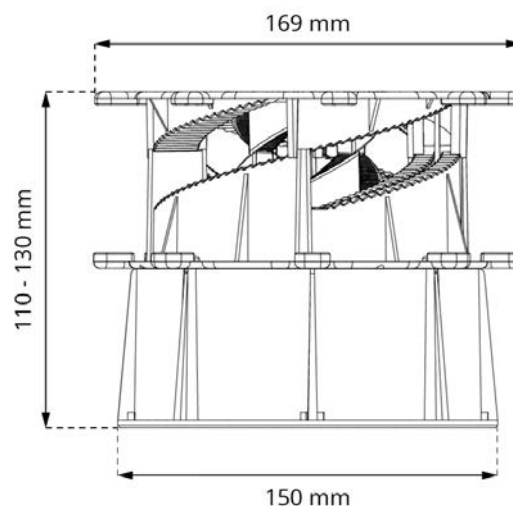
CERTYFIKACJA

Produkt certyfikowany przez Instytut Techniki Budowlanej.
 KRAJOWA OCENA TECHNICZNA ITB-KOT-2022-2174

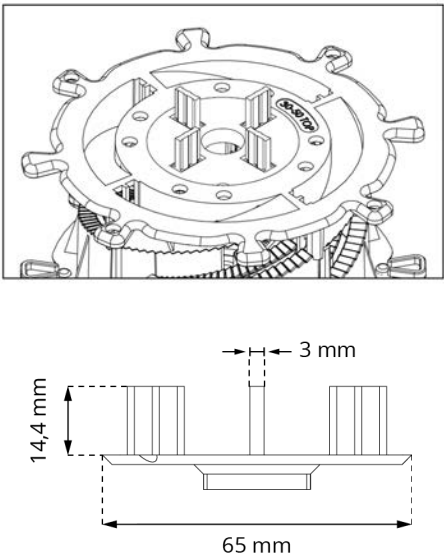
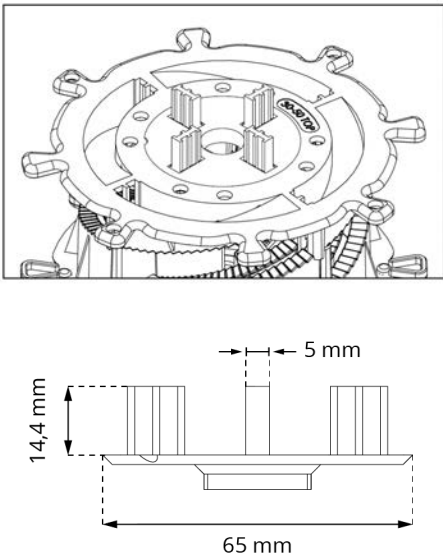
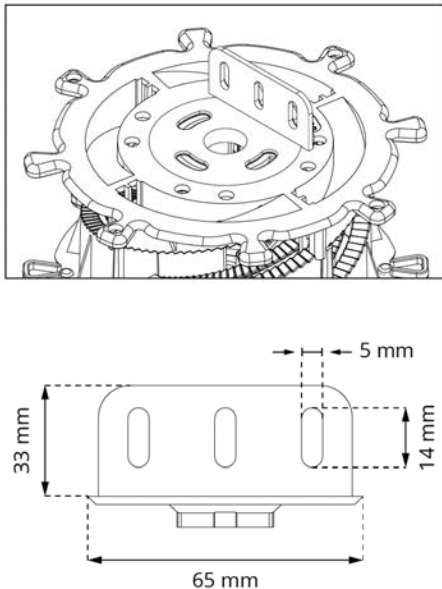


PRODUKTY CERTYFIKOWANE

Krajowa Ocena Techniczna
 ITB-KOT-2022-2174



ELEMENTY GÓRNE WSPORNIKA

| WERSJA POD PŁYTY | WERSJA POD LEGARY | WERSJA POD LEGARY |
|---|---|---|
| <p data-bbox="140 344 488 409">SPIRAL 110-130 z dyskiem fugowym 3 mm (D3)</p>  | <p data-bbox="619 344 967 409">SPIRAL 110-130 z dyskiem fugowym 5 mm (D5)</p>  | <p data-bbox="1098 344 1445 409">SPIRAL 110-130 z adapterem do legarów (DAD)</p>  |

SPOSÓB DZIAŁANIA

Wsporniki można dostosować do płyt (za pomocą dysku fugowego-D3, D5) lub legarów (za pomocą adaptera do legarów- AD). Wsporniki mają konstrukcję modułową złożoną z dwóch elementów, od wysokości 90 mm dołączony jest dodatkowy element podstawy dystansowej (DS60), pozwalający na zwiększenie wysokości. Regulacja co 1 mm odbywa się przez obracanie elementu górnego.

INFORMACJE LOGISTYCZNE

| Produkt | Opakowanie | Rozmiar | Ilość | Waga brutto |
|----------------|------------|--------------------|-----------|-------------|
| SPIRAL 050-070 | Karton | 60 x 50 x 40 cm | 70 szt. | 19,86 kg |
| | Paleta | 120 x 100 x 220 cm | 1400 szt. | 417 kg |
| DS60 | Karton | 60 x 50 x 40 cm | 70 szt. | 19,68 kg |
| | Paleta | 120 x 100 x 220 cm | 1400 szt. | 414 kg |

AKCESORIA DODATKOWE

Tuleja dystansowa **DS60**, Głowica samopoziomująca **LE MAX**, Klips dylatacyjny **DDPWAP**, Podkładka gumowa **SH145**, Dysk fugowy 3 mm **D3**, Dysk fugowy 5 mm **D5**, Dystans fugowy 3 mm **L3**, Dystans fugowy 5 mm **L5**, Adapter do legara dysk **DAD**, Adapter do legara **AD**, Uniwersalna płytki do maskownic tarasu **DDP CP**, Podkładka gumowa pod wsporniki SBR **SBR200/3**, Podkładka gumowa pod wsporniki SBR **SBR200/8**.

PRZYKŁADOWE ZASTOSOWANIE SERII

