

KARTA TECHNICZNA

SPIRAL 017-030

wspornik tarasowy z regulacją wysokości od 17 do 30 mm

PODSTAWOWE INFORMACJE

Nazwa produktu	Regulowany wspornik tarasowy SPIRAL 017-030
Nazwa handlowa	SPIRAL 017-030
Grupa produktowa	Regulowane wsporniki tarasowe seria SPIRAL
Przeznaczenie	Taras z płyt Taras z desek
Kod	Fuga 3 mm - 10433 Fuga 5 mm - 10434 Pod legar - 10429



CECHY CHARAKTERYSTYCZNE

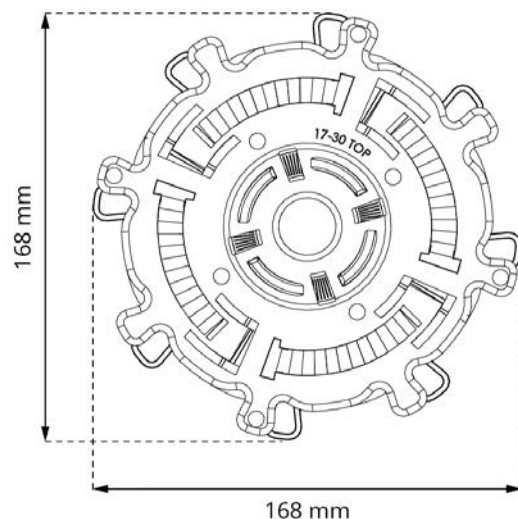
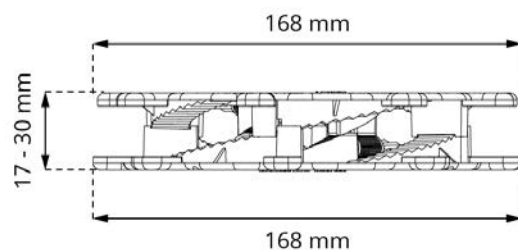
- Zakres wysokości od 17 do 30 mm.
- Regulacja schodkowa co ok.1 mm.
- Przystosowana do płyt i legarów.
- Wytrzymałe na duże obciążenia.
- Możliwość stosowania na podłożu o znacznym spadku.

ZASTOSOWANIE

Wsporniki regulowane do tarasów podniesionych (tzw. wentylowanych) z serii SPIRAL umożliwiają precyzyjną regulację wysokości tarasów w zakresie od 10 do 210 mm. Ich unikalna konstrukcja schodkowa umożliwia regulację co 1 mm i zapewnia wysoką wytrzymałość na obciążenia. Dzięki serii SPIRAL możliwa jest regulacja wysokości tarasów już od najniższej wysokości 10 mm. Dodatkowo, istnieje możliwość rozbudowy funkcjonalności wsporników za pomocą akcesoriów dodatkowych. Zastosowanie dysku fugowego umożliwi montaż tarasów z płyt, z kolei adapter do legarów pozwala na montaż tarasów na legarach.

DANE TECHNICZNE

Wysokość minimalna	17 mm
Wysokość maksymalna	30 mm
Typ regulacji	Schodkowa regulacja wysokości co 1 mm
Średnica	Ø 168 mm (221,7 cm ²)
Waga	~ 0,155 kg
Wytrzymałość na obciążenia	do 2400 kg
Zakres temperatur	-20°C; +65°C
Kolor	Czarny
Materiał	Certyfikowany plastik PP



PRZEZNACZENIE

- Taras z płyt (D3 lub D5).
- Taras z desek na legarach (DAD).

ELEMENTY

- Podstawowa wersja wspornika SPIRAL 017-030 składa się z 2 elementów:
BOTTOM 017-030 + TOP 017-030
- SPIRAL 017-030 w wersji pod płyty z fugą 3 mm:
BOTTOM 017-030 + TOP 017-030 + D3
- SPIRAL 017-030 w wersji pod płyty z fugą 5 mm:
BOTTOM 017-030 + TOP 017-030 + D5
- SPIRAL 017-030 w wersji pod legary:
BOTTOM 017-030 + TOP 017-030 + DAD

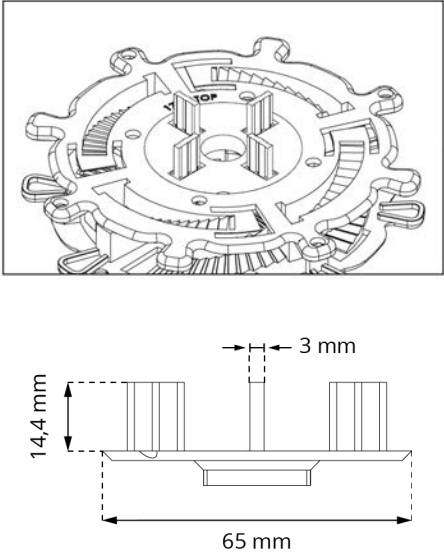
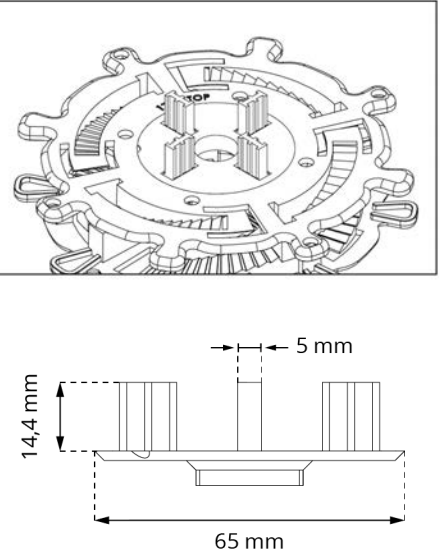
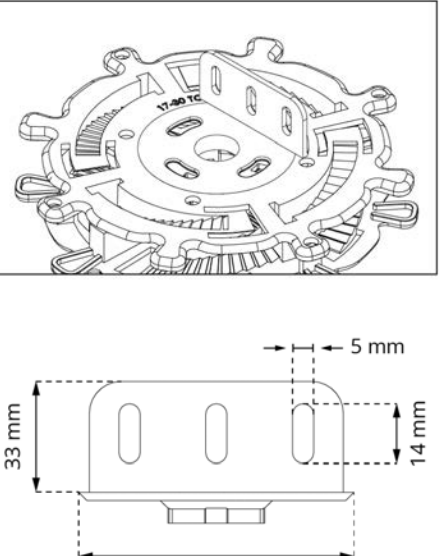
CERTYFIKACJA

Produkt certyfikowany przez Instytut Techniki Budowlanej.
 KRAJOWA OCENA TECHNICZNA ITB-KOT-2022-2174



PRODUKTY CERTYFIKOWANE
 Krajowa Ocena Techniczna
 ITB-KOT-2022-2174

ELEMENTY GÓRNE WSPORNIKA

WERSJA POD PŁYTY	WERSJA POD LEGARY	
<p>SPIRAL 017-030 z dyskiem fugowym 3 mm (D3)</p> 	<p>SPIRAL 017-030 z dyskiem fugowym 5 mm (D5)</p> 	<p>SPIRAL 017-030 z adapterem do legarów (DAD)</p> 

SPOSÓB DZIAŁANIA

Wsporniki można dostosować do płyt (za pomocą dysku fugowego-D3, D5) lub legarów (za pomocą adaptera do legarów- AD). Wsporniki mają konstrukcję modułową złożoną z dwóch elementów, od wysokości 90 mm dołączony jest dodatkowy element podstawy dystansowej (DS60), pozwalający na zwiększenie wysokości. Regulacja co 1 mm odbywa się przez obracanie elementu górnego.

INFORMACJE LOGISTYCZNE

Produkt	Opakowanie	Rozmiar	Ilość	Waga brutto
SPIRAL 017-030	Karton	60 x 50 x 20 cm	90 szt.	14,54 kg
	Paleta	120 x 100 x 220 cm	3600 szt.	601,6 kg

AKCESORIA DODATKOWE

Tuleja dystansowa **DS60**, Głowica samopoziomująca **LE MAX**, Klips dylatacyjny **DDPWAP**, Podkładka gumowa **SH145**, Dysk fugowy 3 mm **D3**, Dysk fugowy 5 mm **D5**, Dystans fugowy 3 mm **L3**, Dystans fugowy 5 mm **L5**, Adapter do legara dysk **DAD**, Adapter do legara **AD**, Uniwersalna płytki do maskownic tarasu **DDP CP**, Podkładka gumowa pod wsporniki SBR **SBR200/3**, Podkładka gumowa pod wsporniki SBR **SBR200/8**.

PRZYKŁADOWE ZASTOSOWANIE SERII

