

# KARTA TECHNICZNA

## RAPTOR XL2

wspornik tarasowy z regulacją wysokości od 155 do 185 mm

### PODSTAWOWE INFORMACJE

|                         |  |
|-------------------------|--|
| <b>Nazwa produktu</b>   | Regulowany wspornik tarasowy<br>RAPTOR XL2 155-185 |
| <b>Nazwa handlowa</b>   | RAPTOR XL2   |
| <b>Grupa produktowa</b> | Regulowane wsporniki tarasowe<br>seria RAPTOR      |
| <b>Przeznaczenie</b>    | Taras z desek                                      |
| <b>Kod</b>              | 10906 + 2× 10907                                   |



### CECHY CHARAKTERYSTYCZNE

- Schodkowa regulacja wysokości co 1 mm od 155 do 185 mm.
- Szybki montaż.
- Wytrzymałe na duże obciążenia.
- Przystosowane do legarów.
- Płynna regulacja nachylenia do 7%.

### ZASTOSOWANIE

Wsporniki serii RAPTOR przeznaczone są do podnoszenia i poziomowania tarasów na legarach. Posiadają regulację schodkową co 1 mm. Dzięki odpowiedniej konstrukcji znajdują zastosowanie przy tarasach montowanych zarówno na legarach drewnianych, jak i na legarach aluminiowych lub kompozytowych. Dzięki szerokiej podstawie zapewniają stabilne podparcie, nawet na podłożach ze spadkiem. Możliwa jest rozbudowa funkcjonalności wsporników za pomocą akcesoriów dodatkowych.

## DANE TECHNICZNE

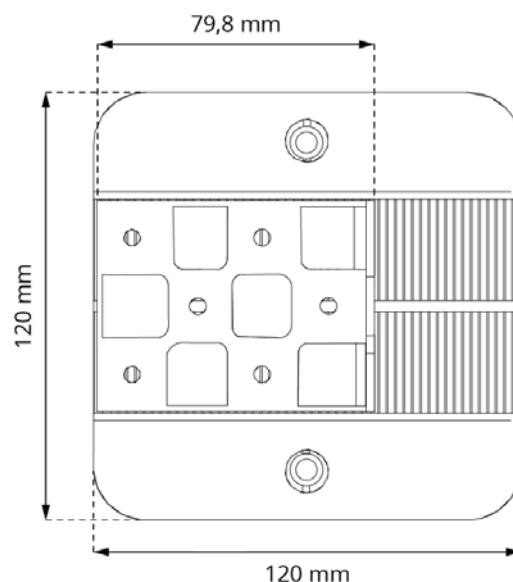
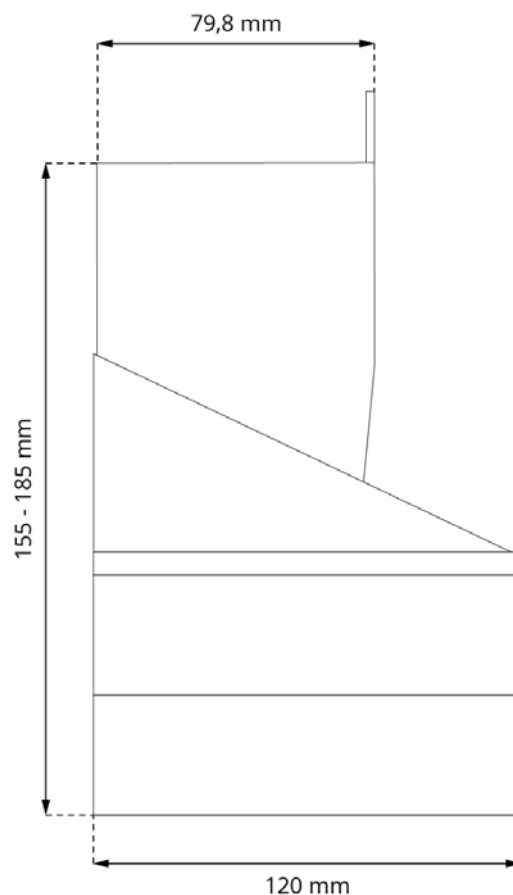
|                                   |                                       |
|-----------------------------------|---------------------------------------|
| <b>Wysokość minimalna</b>         | 155 mm                                |
| <b>Wysokość maksymalna</b>        | 185 mm                                |
| <b>Typ regulacji</b>              | Schodkowa regulacja wysokości co 1 mm |
| <b>Wymiary klina</b>              | 79 x 55,5 mm (43,8 cm <sup>2</sup> )  |
| <b>Wymiary podstawy</b>           | 120 x 120 mm (144 cm <sup>2</sup> )   |
| <b>Waga</b>                       | 0,335 kg                              |
| <b>Wytrzymałość na obciążenia</b> | do 1000 kg                            |
| <b>Zakres temperatur</b>          | -20°C; +65°C                          |
| <b>Kolor</b>                      | Czarny                                |
| <b>Materiał</b>                   | Certyfikowany plastik PP              |

## PRZEZNACZENIE

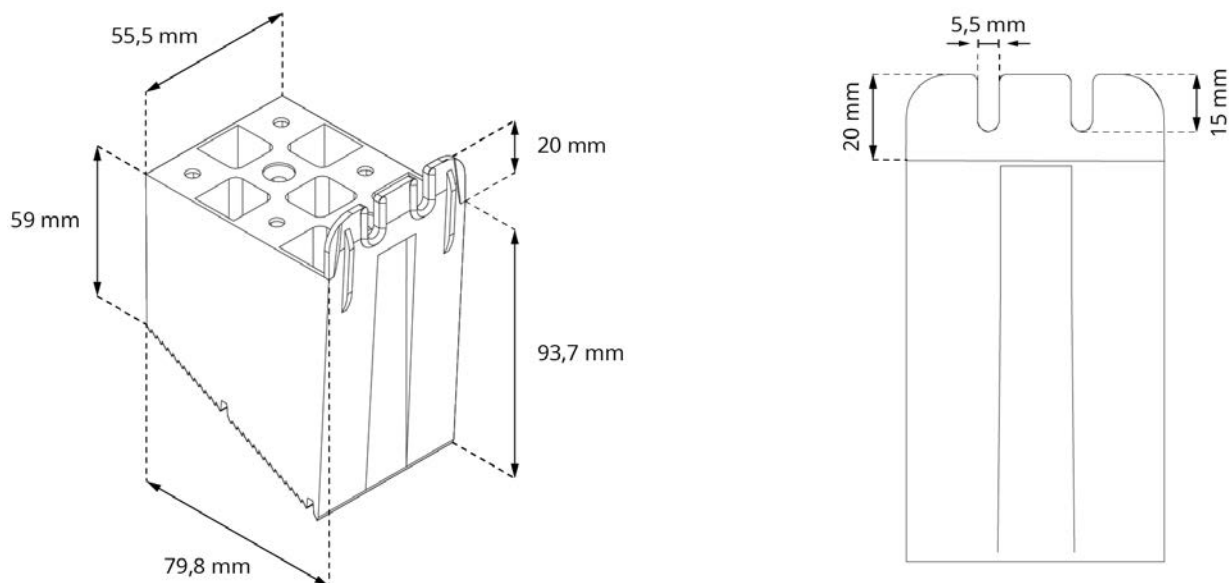
- Taras z desek na legarach.

## ELEMENTY

- Wspornik RAPTOR S składa się z 3 elementów:  
2x **P30** + **PL** + **KXL**



## ELEMENTY GÓRNE WSPORNIKA



## SPOSÓB DZIAŁANIA

Wsporniki składają się z dwóch elementów (trzech od wysokości 125 mm ponieważ dodana jest podstawa dystansowa- P30). Wszystkie elementy systemu posiadają otwory montażowe oraz otwory zapewniające odpływy wody, które zapobiegają jej zamrożeniu we wnętrzu wspornika. Dodatkowo, otwory montażowe pozwalające na opcjonalne przytwierdzenie do podłoża. Wspornik można również przykleić na klej montażowy w przypadku wrażliwych nawierzchni (takich jak np. hydroizolacja).

## INFORMACJE LOGISTYCZNE

| Produkt    | Opakowanie | Rozmiar            | Ilość     | Waga brutto |
|------------|------------|--------------------|-----------|-------------|
| RAPTOR PL  | Karton     | 60 x 50 x 20 cm    | 100 szt.  | 9,3 kg      |
|            | Paleta     | 120 x 100 x 220 cm | 3200 szt. | 392 kg      |
| RAPTOR KXL | Karton     | 60 x 50 x 20 cm    | 100 szt.  | 10,4 kg     |
|            | Paleta     | 120 x 100 x 220 cm | 4000 szt. | 436 kg      |
| RAPTOR P30 | Karton     | 30 x 25 x 20 cm    | 100 szt.  | 8,5 kg      |
|            | Paleta     | 120 x 100 x 220 cm | 4000 szt. | 360 kg      |

## AKCESORIA DODATKOWE

Podstawka dystansowa 30 mm **P30**, Korektor nachylenia 7% **DDR KN**, Podkładka ochronna 2 mm **PO**, Podkładka akustyczna 10 mm **PA**, Podkładka z granulatu gumowego 170/3 mm **SBR170/3**.

## PRZYKŁADOWE ZASTOSOWANIE SERII

