

# KARTA TECHNICZNA

## RAPTOR M

wspornik tarasowy z regulacją wysokości od 35 do 65 mm

### PODSTAWOWE INFORMACJE

Nazwa produktu	Regulowany wspornik tarasowy RAPTOR M 035-065
Nazwa handlowa	RAPTOR M
Grupa produktowa	Regulowane wsporniki tarasowe seria RAPTOR
Przeznaczenie	Taras z desek
Kod	10904



### CECHY CHARAKTERYSTYCZNE

- Schodkowa regulacja wysokości co 1 mm od 35 do 65 mm.
- Szybki montaż.
- Wytrzymałe na duże obciążenia.
- Przystosowane do legarów.
- Płynna regulacja nachylenia do 7%.

### ZASTOSOWANIE

Wsporniki serii RAPTOR przeznaczone są do podnoszenia i poziomowania tarasów na legarach. Posiadają regulację schodkową co 1 mm. Dzięki odpowiedniej konstrukcji znajdują zastosowanie przy tarasach montowanych zarówno na legarach drewnianych, jak i na legarach aluminiowych lub kompozytowych. Dzięki szerokiej podstawie zapewniają stabilne podparcie, nawet na podłożach ze spadkiem. Możliwa jest rozbudowa funkcjonalności wsporników za pomocą akcesoriów dodatkowych.

## DANE TECHNICZNE

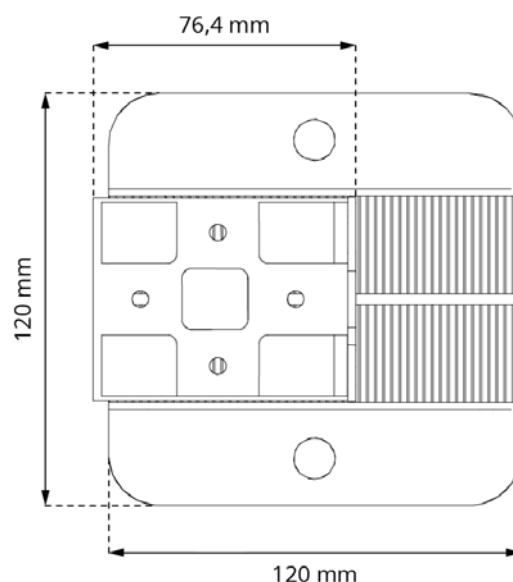
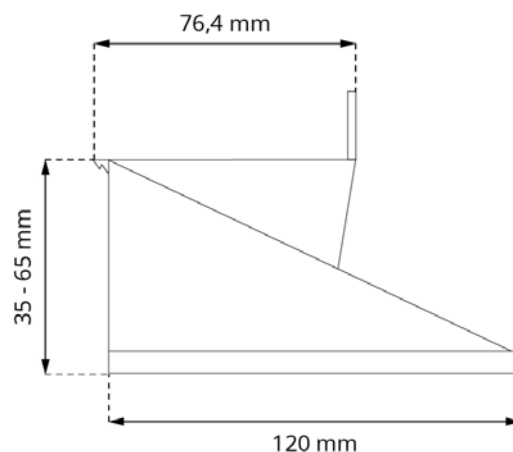
<b>Wysokość minimalna</b>	35 mm
<b>Wysokość maksymalna</b>	65 mm
<b>Typ regulacji</b>	Schodkowa regulacja wysokości co 1 mm
<b>Wymiary klina</b>	74 x 55,5 mm (41,1 cm <sup>2</sup> )
<b>Wymiary podstawy</b>	120 x 120 mm (144 cm <sup>2</sup> )
<b>Waga</b>	0,114 kg
<b>Wytrzymałość na obciążenia</b>	do 1000 kg
<b>Zakres temperatur</b>	-20°C; +65°C
<b>Kolor</b>	Czarny
<b>Materiał</b>	Certyfikowany plastik PP

## PRZEZNACZENIE

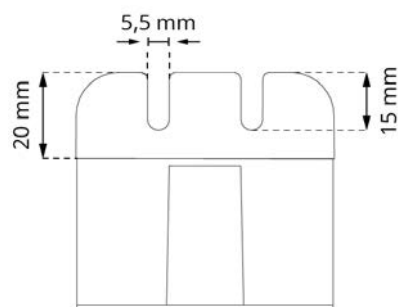
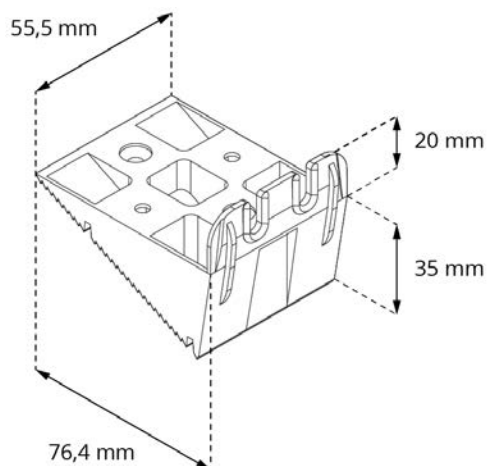
- Taras z desek na legarach.

## ELEMENTY

- Wspornik RAPTOR S składa się z 2 elementów:  
**PL + KM**



## ELEMENTY GÓRNE WSPORNIKA



## SPOSÓB DZIAŁANIA

Wsporniki składają się z dwóch elementów (trzech od wysokości 125 mm ponieważ dodana jest podstawa dystansowa- P30). Wszystkie elementy systemu posiadają otwory montażowe oraz otwory zapewniające odpływy wody, które zapobiegają jej zamrożeniu we wnętrzu wspornika. Dodatkowo, otwory montażowe pozwalające na opcjonalne przytwierdzenie do podłoża. Wspornik można również przykleić na klej montażowy w przypadku wrażliwych nawierzchni (takich jak np.hydroizolacja).

## INFORMACJE LOGISTYCZNE

Produkt	Opakowanie	Rozmiar	Ilość	Waga brutto
RAPTOR PL	Karton	60 x 50 x 20 cm	100 szt.	9,3 kg
	Paleta	120 x 100 x 220 cm	3200 szt.	392 kg
RAPTOR KM	Karton	30 x 50 x 20 cm	100 szt.	3,35 kg
	Paleta	120 x 100 x 220 cm	8000 szt.	288 kg

## AKCESORIA DODATKOWE

Podstawka dystansowa 30 mm **P30**, Korektor nachylenia 7% **DDR KN**, Podkładka ochronna 2 mm **PO**, Podkładka akustyczna 10 mm **PA**, Podkładka z granulatu gumowego 170/3 mm **SBR170/3**.

## PRZYKŁADOWE ZASTOSOWANIE SERII

