

KARTA TECHNICZNA

RAPTOR L

wspornik tarasowy z regulacją wysokości od 65 do 95 mm

PODSTAWOWE INFORMACJE

Nazwa produktu	Regulowany wspornik tarasowy RAPTOR L 065-095
Nazwa handlowa	RAPTOR L
Grupa produktowa	Regulowane wsporniki tarasowe seria RAPTOR
Przeznaczenie	Taras z desek
Kod	10905



CECHY CHARAKTERYSTYCZNE

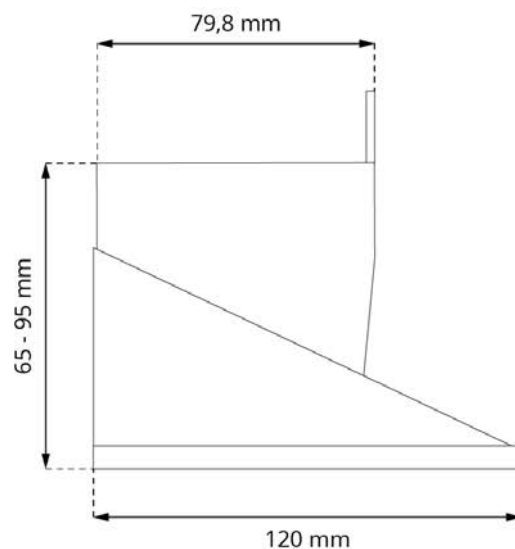
- Schodkowa regulacja wysokości co 1 mm od 65 do 95 mm.
- Szybki montaż.
- Wytężalne na duże obciążenia.
- Przystosowane do legarów.
- Płynna regulacja nachylenia do 7%.

ZASTOSOWANIE

Wsporniki serii RAPTOR przeznaczone są do podnoszenia i poziomowania tarasów na legarach. Posiadają regulację schodkową co 1 mm. Dzięki odpowiedniej konstrukcji znajdują zastosowanie przy tarasach montowanych zarówno na legarach drewnianych, jak i na legarach aluminiowych lub kompozytowych. Dzięki szerokiej podstawie zapewniają stabilne podparcie, nawet na podłożach ze spadkiem. Możliwa jest rozbudowa funkcjonalności wsporników za pomocą akcesoriów dodatkowych.

DANE TECHNICZNE

Wysokość minimalna	65 mm
Wysokość maksymalna	95 mm
Typ regulacji	Schodkowa regulacja wysokości co 1 mm
Wymiary klina	79 x 55,5 mm (43,8 cm ²)
Wymiary podstawy	120 x 120 mm (144 cm ²)
Waga	0,152 kg
Wytrzymałość na obciążenia	do 1000 kg
Zakres temperatur	-20°C; +65°C
Kolor	Czarny
Materiał	Certyfikowany plastik PP

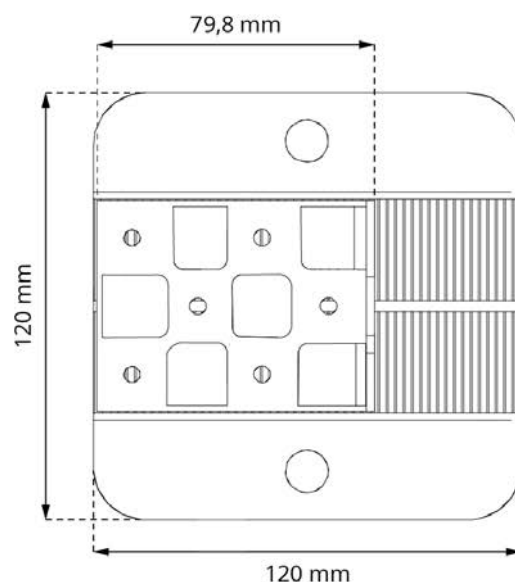


PRZEZNACZENIE

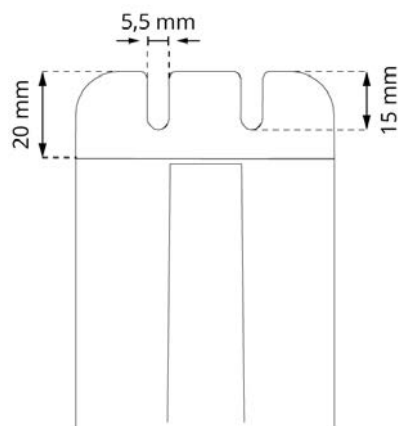
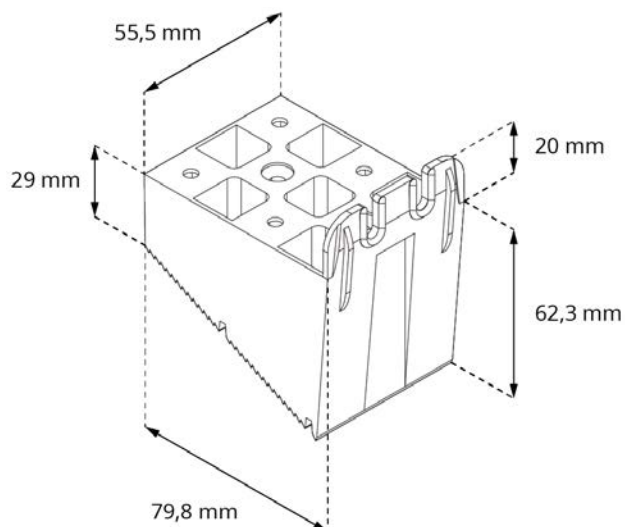
- Taras z desek na legarach.

ELEMENTY

- Wspornik RAPTOR S składa się z 2 elementów:
PL + KL



ELEMENTY GÓRNE WSPORNIKA



SPOSÓB DZIAŁANIA

Wsporniki składają się z dwóch elementów (trzech od wysokości 125 mm ponieważ dodana jest podstawa dystansowa- P30). Wszystkie elementy systemu posiadają otwory montażowe oraz otwory zapewniające odpływy wody, które zapobiegają jej zamrożeniu we wnętrzu wspornika. Dodatkowo, otwory montażowe pozwalające na opcjonalne przytwierdzenie do podłoża. Wspornik można również przykleić na klej montażowy w przypadku wrażliwych nawierzchni (takich jak np. hydroizolacja).

INFORMACJE LOGISTYCZNE

Produkt	Opakowanie	Rozmiar	Ilość	Waga brutto
RAPTOR PL	Karton	60 x 50 x 20 cm	100 szt.	9,3 kg
	Paleta	120 x 100 x 220 cm	3200 szt.	392 kg
RAPTOR KL	Karton	60 x 50 x 20 cm	100 szt.	7,5 kg
	Paleta	120 x 100 x 220 cm	4000 szt.	320 kg

AKCESORIA DODATKOWE

Podstawka dystansowa 30 mm **P30**, Korektor nachylenia 7% **DDR KN**, Podkładka ochronna 2 mm **PO**, Podkładka akustyczna 10 mm **PA**, Podkładka z granulatu gumowego 170/3 mm **SBR170/3**.

PRZYKŁADOWE ZASTOSOWANIE SERII

