

# KARTA TECHNICZNA

## DDP 015

podstawka 15 mm pod płyty

### PODSTAWOWE INFORMACJE

|                         |   |
|-------------------------|---|
| <b>Nazwa produktu</b>   | Podstawka pod płyty<br>z wbudowanym dystansem<br>3 mm |
| <b>Nazwa handlowa</b>   | DDP 015   |
| <b>Grupa produktowa</b> | Podstawki tarasowe                                    |
| <b>Przeznaczenie</b>    | Taras z płyt  |
| <b>Kod</b>              | Fuga 3 mm - 10020<br>Fuga 5 mm - 10566                |



### CECHY CHARAKTERYSTYCZNE

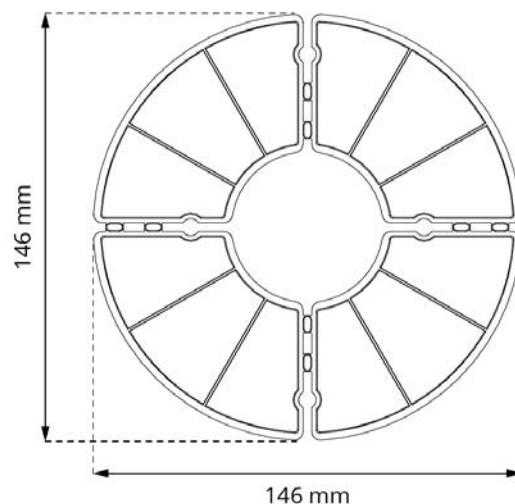
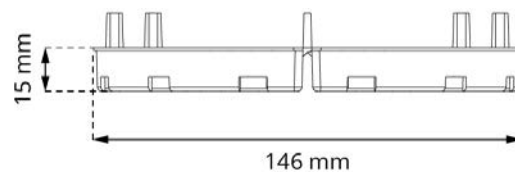
- Wysokość 15 mm.
- Modułowa budowa - możliwość dzielenia na części.
- Wbudowana szczelina dylatacyjna 3 mm.
- Do stosowania z płytami.
- Możliwość piętrowania podstawek.

### ZASTOSOWANIE

Podstawki o stałej wysokości do układania na tarasach, dachach i izolacjach. Podstawki DDP 010 i DDP 015 można piętrować, czyli układać na sobie, aż do trzech sztuk, co umożliwia osiągnięcie wysokości 20, 25, 30, 35, 40 lub 45 mm. Wbudowane dystanse do szczelin mają szerokość 3 mm, ale istnieje możliwość zamontowania dodatkowych dystansów o szerokości 5 mm. Na podstawki można również nakładać 1,5 mm (SH145) podkładki gumowe, które wyrównują nierówności w grubościach płyt. Tarasy układane na podstawkach umożliwiają łatwą kontrolę stanu izolacji pod płytami.

## DANE TECHNICZNE

|                                   |  |
|-----------------------------------|--|
| <b>Wysokość podstawowa</b>        | 15 mm  |
| <b>Wysokości dodatkowe</b>        | Piętrowanie:<br>2 szt. - 30 mm<br>3 szt. - 45 mm<br>Piętrowanie z DDP 0010:<br>25, 35, 40 mm |
| <b>Średnica</b>                   | Ø 146 mm (167,4 cm <sup>2</sup> )  |
| <b>Szerokość wbudowanej fugi</b>  | 3 mm   |
| <b>Waga</b>                       | 0,046 kg   |
| <b>Wytrzymałość na obciążenia</b> | do 2500 kg   |
| <b>Zakres temperatur</b>          | -20°C; +65°C   |
| <b>Kolor</b>                      | Czarny   |
| <b>Materiał</b>                   | Certyfikowany plastik PP   |



## PRZEZNACZENIE

- Taras z płyt.

## CERTYFIKACJA

Produkt certyfikowany przez Instytut Techniki Budowlanej.  
KRAJOWA OCENA TECHNICZNA ITB-KOT-2022-2174

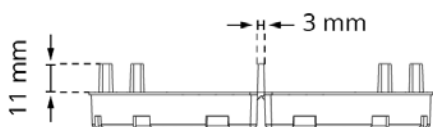
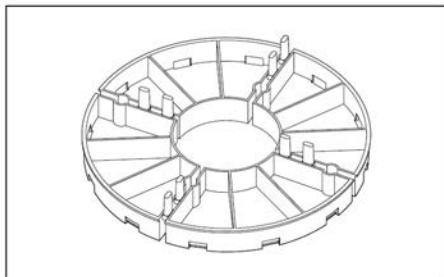


**PRODUKTY CERTYFIKOWANE**  
Krajowa Ocena Techniczna  
ITB-KOT-2022-2174

## SZCZELINA FUGOWA

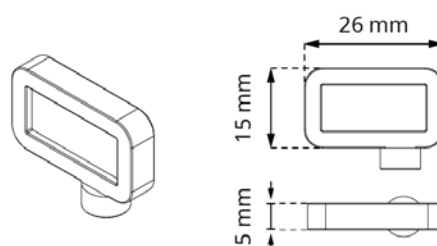
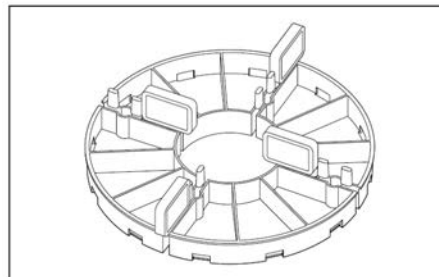
### WERSJA PODSTAWOWA

DDP 015 - wbudowana fuga 3 mm



### WERSJA Z DYSTANSEM 5 mm

DDP 015 z dystansami fugowymi 5 mm (L5)



## SPOSÓB DZIAŁANIA

Przeznaczone do stosowania z płytami, pozwalają na układanie stabilnej i równej powierzchni, stabilizują narożniki i szczeliny między płytami. Podstawki mogą być łatwo docinane przez ich modułową budowę - dla ułatwienia na podstawce zaznaczone są linie, które łatwo wskazują fragmenty do docięcia.

## INFORMACJE LOGISTYCZNE

| Produkt | Opakowanie | Rozmiar            | Ilość     | Waga brutto |
|---------|------------|--------------------|-----------|-------------|
| DDP 015 | Karton     | 60 x 50 x 40 cm    | 300 szt.  | 16,5 kg     |
|         | Paleta     | 120 x 100 x 220 cm | 6000 szt. | 350 kg      |

## AKCESORIA DODATKOWE

Dystans fugowy 5 mm L5, Podkładka gumowa pod wsporniki SBR **SBR200/3**, Podkładka gumowa pod wsporniki SBR **SBR200/8**, Podkładka gumowa **SH145**.

## PRZYKŁADOWE ZASTOSOWANIE SERII

