

# KARTA TECHNICZNA

## DDP 010

podstawka 10 mm pod płyty

### PODSTAWOWE INFORMACJE

<b>Nazwa produktu</b>	Podstawka pod płyty z wbudowanym dystansem 3 mm
<b>Nazwa handlowa</b>	DDP 010
<b>Grupa produktowa</b>	Podstawki tarasowe
<b>Przeznaczenie</b>	Taras z płyt
<b>Kod</b>	Fuga 3 mm - 10019 Fuga 5 mm - 10564



### CECHY CHARAKTERYSTYCZNE

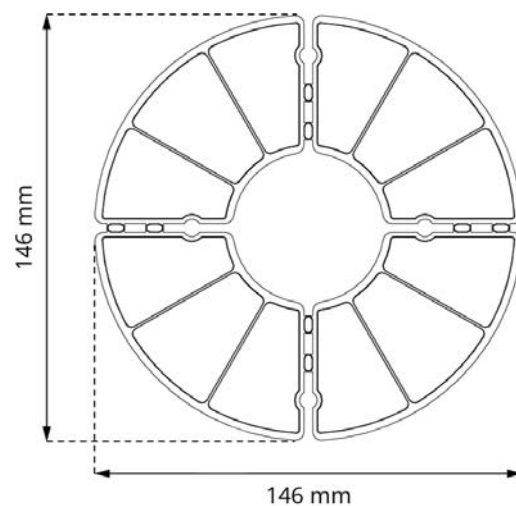
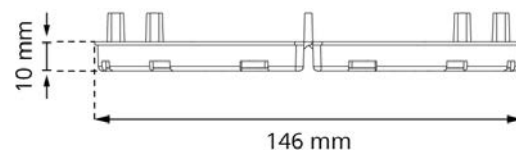
- Wysokość 10 mm.
- Modułowa budowa - możliwość dzielenia na części.
- Wbudowana szczelina dylatacyjna 3 mm.
- Do stosowania z płytami.
- Możliwość piętrowania podstawek.

### ZASTOSOWANIE

Podstawki o stałej wysokości do układania na tarasach, dachach i izolacjach. Podstawki DDP 010 i DDP 015 można piętrować, czyli układać na sobie, aż do trzech sztuk, co umożliwia osiągnięcie wysokości 20, 25, 30, 35, 40 lub 45 mm. Wbudowane dystanse do szczelin mają szerokość 3 mm, ale istnieje możliwość zamontowania dodatkowych dystansów o szerokości 5 mm. Na podstawki można również nakładać 1,5 mm (SH145) podkładki gumowe, które wyrównują nierówności w grubościach płyt. Tarasy układane na podstawkach umożliwiają łatwą kontrolę stanu izolacji pod płytami.

## DANE TECHNICZNE

<b>Wysokość podstawowa</b>	10 mm
<b>Wysokości dodatkowe</b>	Piętrowanie: 2 szt. - 20 mm 3 szt. - 30 mm Piętrowanie z DDP 0015: 25, 35, 40 mm
<b>Średnica</b>	Ø 146 mm (167,4 cm <sup>2</sup> )
<b>Szerokość wbudowanej fugi</b>	3 mm
<b>Waga</b>	0,034 kg
<b>Wytrzymałość na obciążenia</b>	do 2500 kg
<b>Zakres temperatur</b>	-20°C; +65°C
<b>Kolor</b>	Czarny
<b>Materiał</b>	Certyfikowany plastik PP



## PRZEZNACZENIE

- Taras z płyt.

## CERTYFIKACJA

Produkt certyfikowany przez Instytut Techniki Budowlanej.  
 KRAJOWA OCENA TECHNICZNA ITB-KOT-2022-2174

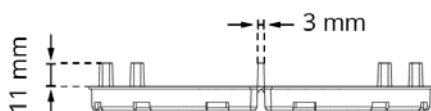
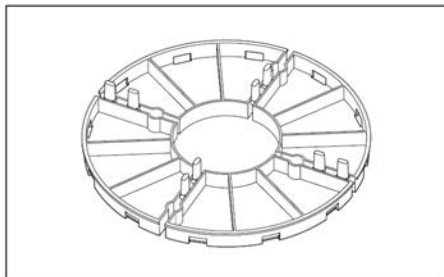


**PRODUKTY CERTYFIKOWANE**  
 Krajowa Ocena Techniczna  
 ITB-KOT-2022-2174

## SZCZELINA FUGOWA

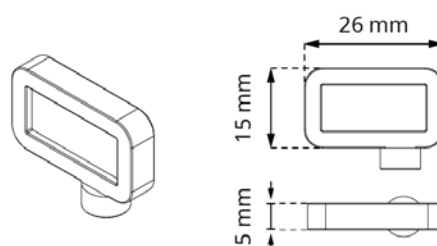
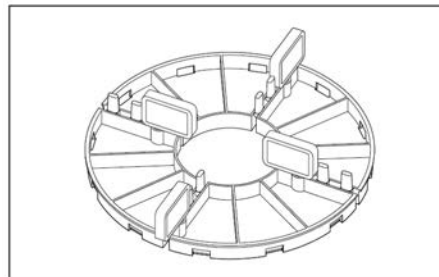
### WERSJA PODSTAWOWA

DDP 010 - wbudowana fuga 3 mm



### WERSJA Z DYSTANSEM 5 mm

DDP 010 z dystansami fugowymi 5 mm (L5)



## SPOSÓB DZIAŁANIA

Przeznaczone do stosowania z płytami, pozwalają na układanie stabilnej i równej powierzchni, stabilizują narożniki i szczeliny między płytami. Podstawki mogą być łatwo docinane przez ich modułową budowę - dla ułatwienia na podstawce zaznaczone są linie, które łatwo wskazują fragmenty do docięcia.

## INFORMACJE LOGISTYCZNE

Produkt	Opakowanie	Rozmiar	Ilość	Waga brutto
DDP 010	Karton	60 x 50 x 40 cm	400 szt.	16,7 kg
	Paleta	120 x 100 x 220 cm	8000 szt.	354 kg

## AKCESORIA DODATKOWE

Dystans fugowy 5 mm **L5**, Podkładka gumowa pod wsporniki SBR **SBR200/3**, Podkładka gumowa pod wsporniki SBR **SBR200/8**, Podkładka gumowa **SH145**.

## PRZYKŁADOWE ZASTOSOWANIE SERII

