

# KARTA TECHNICZNA

## PIN SBR

Kołek montażowy do płyt SBR

### PODSTAWOWE INFORMACJE

Nazwa produktu	Kołek montażowy do płyt SBR 800 szt.
Nazwa handlowa	PIN SBR
Grupa produktowa	Akcesoria
Przeznaczenie	Podłoża z płyt SBR
Kod	10240



### CECHY CHARAKTERYSTYCZNE

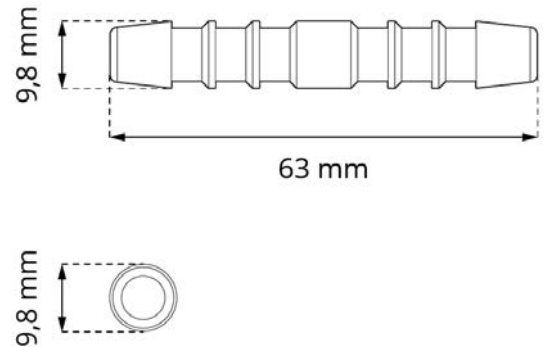
- Do łączenia płyt SBR.
- 800 sztuk.
- Zapobiega przesuwaniu płyt i szczelinom.

### ZASTOSOWANIE

Płyty SBR stosowane są najczęściej na placach zabaw. Podłoże z nich wykonane amortyzuje upadki i zapobiega poważnym otarciom. W ofercie DD GROUP znajdują się łączniki do płyt SBR. Kołki montażowe służą do wzmocnienia łączenia między płytami. Dzięki temu rozwiązaniu płyty nie przesuwają się i nie powstaje między nimi szczelina.

## DANE TECHNICZNE

Wymiary	63 x 9,8 mm
Waga	0,025 kg
Zakres temperatur	-20°C; +65°C
Kolor	Czarny
Materiał	Certyfikowany plastik PP

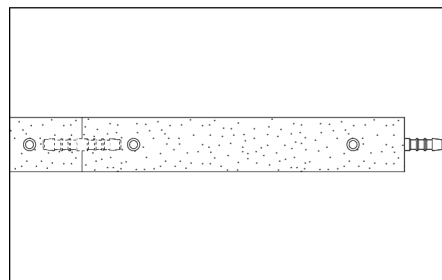


## PRZEZNACZENIE

- Podłoża z płyt SBR.

## ZASTOSOWANIE

### Podłoża SBR



## SPOSÓB DZIAŁANIA

Kołki montażowe montuje się w łatwy sposób. Wystarczy umieścić kołek montażowy w otworach płyt i połączyć je ze sobą. Jeśli płyta nie posiada fabrycznie wykonanego otworu należy wykonać otwór w płycie.

## INFORMACJE LOGISTYCZNE

Produkt	Opakowanie	Rozmiar	Ilość	Waga netto
PIN SBR	Karton	60 x 50 x 40 cm	12 000 szt.	32,48 kg
	Paleta	120 x 100 x 220 cm	240 000 szt.	650 kg

## PRZYKŁADOWE ZASTOSOWANIE

