

KARTA TECHNICZNA

MAX 350-550

wspornik tarasowy z regulacją wysokości od 350 do 550 mm

PODSTAWOWE INFORMACJE

Nazwa produktu	Regulowany wspornik tarasowy MAX 350-550
Nazwa handlowa	MAX 350-550
Grupa produktowa	Regulowane wsporniki tarasowe seria MAX
Przeznaczenie	Taras z płyt Taras z desek
Kod	Fuga 3 mm - 10665 + 10679 Fuga 5 mm - 10666 + 10679 Pod legar - 10669 + 10679

CECHY CHARAKTERYSTYCZNE

- Wysokość od 350 do 550 mm.
- Łatwa i płynna regulacja wysokości za pomocą nakrętki.
- Wytrzymałe na duże obciążenia.
- Systemowe rozwiązania zabezpieczenia przed wiatrem.
- Dostosowane do płyt i legarów.

ZASTOSOWANIE

Regulowane wsporniki MAX do tarasów podniesionych, tzw. wentylowanych, to seria zapewniająca maksymalną stabilność i odporność na obciążenia dla najbardziej wymagających projektów i zadań. Podstawa i głowica wspornika zapewniają szeroką powierzchnię podparcia i stabilizację tarasu. Dzięki unikatowemu, podwójnemu gwintowi, wsporniki posiadają szeroki zakres regulacji wysokości, dzięki czemu wystarczą tylko trzy modele wspornika. Mogą być one również uzupełniane dodatkowym elementem- tuleją dystansową DS200, zwiększająca wysokość o 200 mm. Przemysłana konstrukcja i liczne cechy dodatkowe odpowiadają na wszelkie wymagania stawiane wspornikom podczas realizacji tarasów wentylowanych. Do serii MAX jest dostępny szeroki zakres akcesoriów dodatkowych.



DANE TECHNICZNE

Wysokość minimalna	350 mm
Wysokość maksymalna	550 mm
Typ regulacji	Płynna regulacja wysokości
Średnica kapelusza	Ø 145 mm (165,1 cm ²)
Średnica podstawy	Ø 210 mm (346,4 cm ²)
Waga	~ 1,388 kg
Wytrzymałość na obciążenia	do 1700 kg
Zakres temperatur	-20°C; +65°C
Kolor	Czarny
Materiał	Certyfikowany plastik PP

PRZEZNACZENIE

- Taras z płyt (D3 lub D5).
- Taras z desek na legarach (DAD).

ELEMENTY

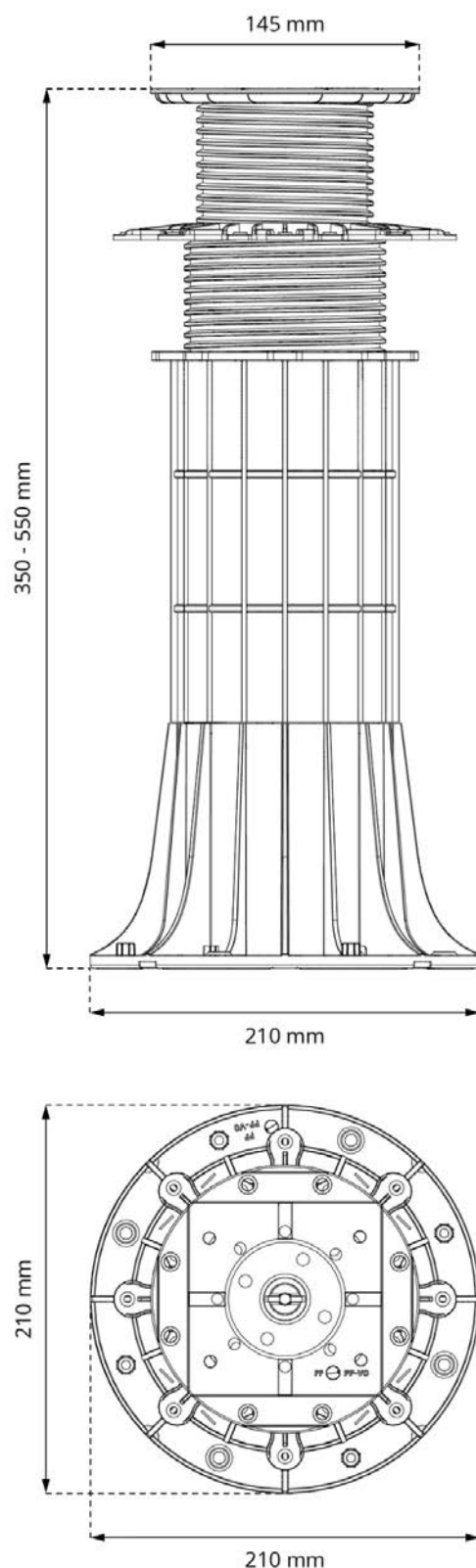
- Podstawowa wersja wspornika MAX 350-550 składa się z:
MAX P3 + DS200 + MAX TN3 + MAX S3
- MAX 350-550 w wersji pod płyty z fugą 3 mm:
MAX P3 + DS200 + MAX TN3 + MAX S3 + D3
- MAX 350-550 w wersji pod płyty z fugą 5 mm:
MAX P3 + DS200 + MAX TN3 + MAX S3 + D5
- MAX 350-550 w wersji pod legary:
MAX P3 + DS200 + MAX TN3 + MAX S3 + DAD

CERTYFIKACJA

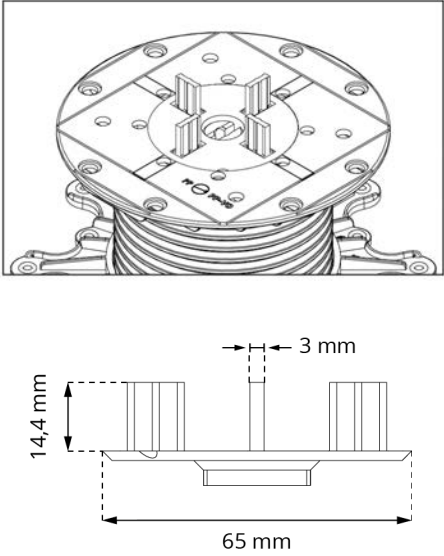
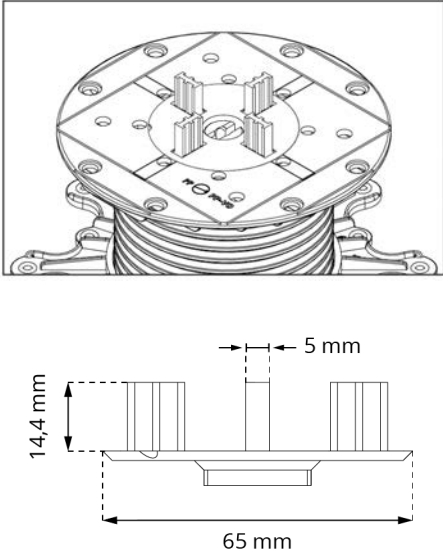
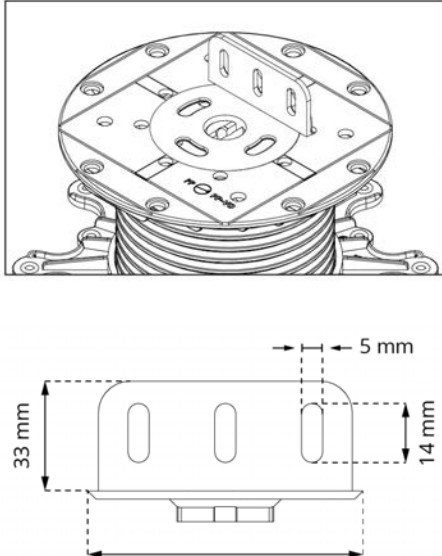
Produkt certyfikowany przez Instytut Techniki Budowlanej.
 KRAJOWA OCENA TECHNICZNA ITB-KOT-2022-2174



PRODUKTY CERTYFIKOWANE
 Krajowa Ocena Techniczna
 ITB-KOT-2022-2174



ELEMENTY GÓRNE WSPORNIKA

WERSJA POD PŁYTY	WERSJA POD LEGARY	WERSJA POD LEGARY
<p>MAX 350-550 z dyskiem fugowym 3 mm (D3)</p> 	<p>MAX 350-550 z dyskiem fugowym 5 mm (D5)</p> 	<p>MAX 350-550 z adapterem do legarów (DAD)</p> 

SPOSÓB DZIAŁANIA

Wsporniki można dostosować do płyt (za pomocą dysków fugowych D3, D5 jak również dystansów L3,L5) lub desek (za pomocą adaptera do legarów- AD). Wsporniki posiadają konstrukcję modułową złożoną z trzech elementów: podstawy, tulejonakrętki oraz głowicy wspornika ze śrubą (od wysokości 350 mm dodatkowo tuleja dystansowa DS200). Wysokość może być łatwo regulowana ręcznie, lub szybciej za pomocą specjalnego bitu do wkrętarki (PPK). Dodatkowo po ułożeniu płyt możliwe są niewielkie regulacje kluczem od góry (MPK) - tylko przy zastosowaniu wraz z głowicą samopoziomującą. Wsporniki mają również możliwość stosowania systemu windproof (WP), który trwale mocuje płyty do wspornika oraz dodatkowej stabilizacji konstrukcji za pomocą profili i naciągów. Mogą również być montowane na różnego rodzaju podłożach, również tych ze spadkiem do 14% oraz izolacją przeciwwodną.

INFORMACJE LOGISTYCZNE

Produkt	Opakowanie	Rozmiar	Ilość	Waga brutto
MAX 150-350	Karton	60 x 50 x 40 cm	18 szt.	19,67 kg
	Paleta	120 x 100 x 220 cm	360 szt.	413 kg
DS200	Karton	60 x 50 x 40 cm	30 szt.	12,73 kg
	Paleta	120 x 100 x 220 cm	600 szt.	275 kg

AKCESORIA DODATKOWE

Tuleja dystansowa **DS200**, Głowica samopoziomująca **LE MAX**, Korektor nachylenia podstawy **SC**, Klips dylatacyjny **DDPWAP**, Podkładka gumowa **SH145**, Dysk fugowy 3 mm **D3**, Dysk fugowy 5 mm **D5**, Dystans fugowy 3 mm **L3**, Dystans fugowy 5 mm **L5**, Dysk adapter do legara **DAD**, Adapter do legara **AD**, Bit do wkrętarki **PPK**, Kluczyk do regulacji niewielkich wysokości **MPK**, Windproof system **WP**, Uniwersalna płytki do maskownic tarasu **DDP CP**, Podkładka gumowa pod wsporniki SBR **SBR220/3**.

PRZYKŁADOWE ZASTOSOWANIE SERII

