

KARTA TECHNICZNA

ALU 110-135

ognioodporny wspornik tarasowy z regulacją wysokości od 110 do 135 mm

PODSTAWOWE INFORMACJE

Nazwa produktu	Regulowany wspornik tarasowy ALU 110-135
Nazwa handlowa	ALU 110-135
Grupa produktowa	Regulowane wsporniki tarasowe seria ALU
Przeznaczenie	Taras z płyt
Kod	10996

CECHY CHARAKTERYSTYCZNE

- Płynna regulacja wysokości od 110 do 135 mm.
- Aluminiowe, ognioodporne wsporniki klasy bezpieczeństwa EURO A1.
- Wbudowana funkcja samopoziomowania do 6%.
- Wysoka nośność- odporność na obciążenia.
- Dostosowane do płyt.

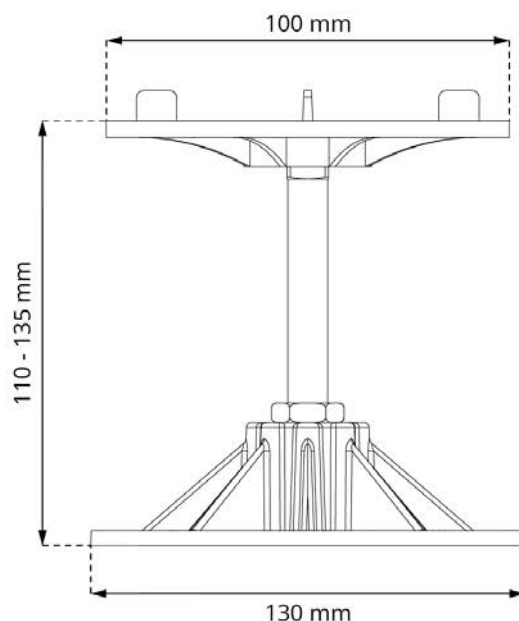
ZASTOSOWANIE

Seria ALU została specjalnie zaprojektowana dla profesjonalnych tarasów, które są wznoszone w obiektach, gdzie wymagana jest wyższa odporność na ogień. Znajduje ona zastosowanie w projektach o zwiększonych wymaganiach. Wytrzymała konstrukcja aluminiowa zapewnia dużą nośność, umożliwiając utrzymanie dużych obciążeń. Wsporniki serii ALU posiadają funkcję płynnej regulacji, co pozwala na osiągnięcie dowolnej wysokości w zakresie od 40 do 200 mm. Dodatkowo posiadają wbudowaną funkcję samopoziomowania kapelusza, umożliwiając osiągnięcie poziomej płaszczyzny tarasu bez konieczności stosowania dodatkowych akcesoriów na podłożu ze spadkiem do 6%. Są one również odporne na obciążenia oraz uszkodzenia mechaniczne, co sprawia, że są idealne do profesjonalnych zastosowań.



DANE TECHNICZNE

Wysokość minimalna	110 mm
Wysokość maksymalna	135 mm
Typ regulacji	Płynna regulacja wysokości
Średnica kapelusza	Ø 100 mm (78,5 cm ²)
Średnica podstawy	Ø 130 mm (132,7 cm ²)
Szerokość fugowania	3 mm
Waga	0,417 kg
Wytrzymałość na obciążenia	do 2000 kg
Zakres temperatur	-20°C; +65°C
Kolor	Aluminium
Materiał	Aluminium



PRZEZNACZENIE

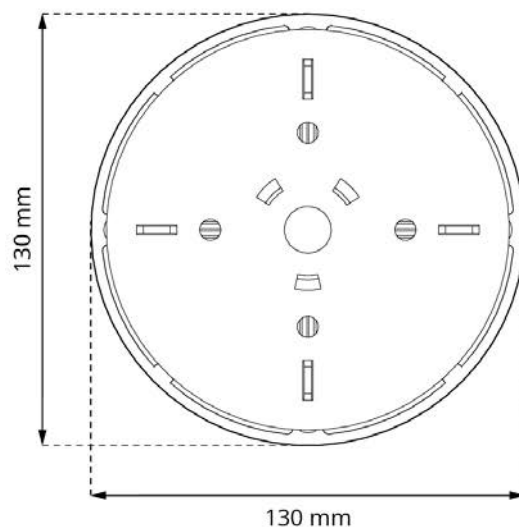
- Taras z płyt o podwyższonej odporności na ogień.

ELEMENTY

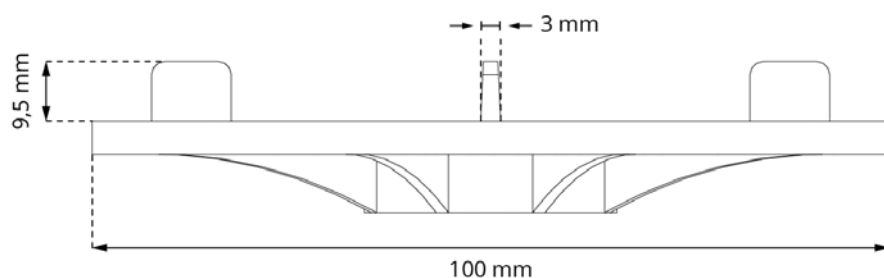
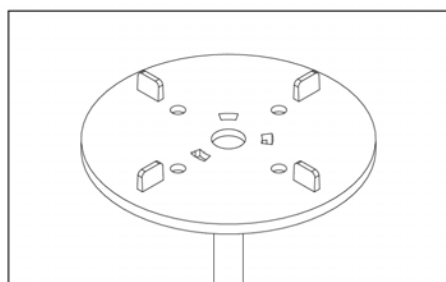
- Wspornik ALU 110-135 składa się z:
Podstawa wysoka + Nakrętka wysoka + Nakrętka niska + Śruba + Kapelusz

OGNIOODPORNOŚĆ

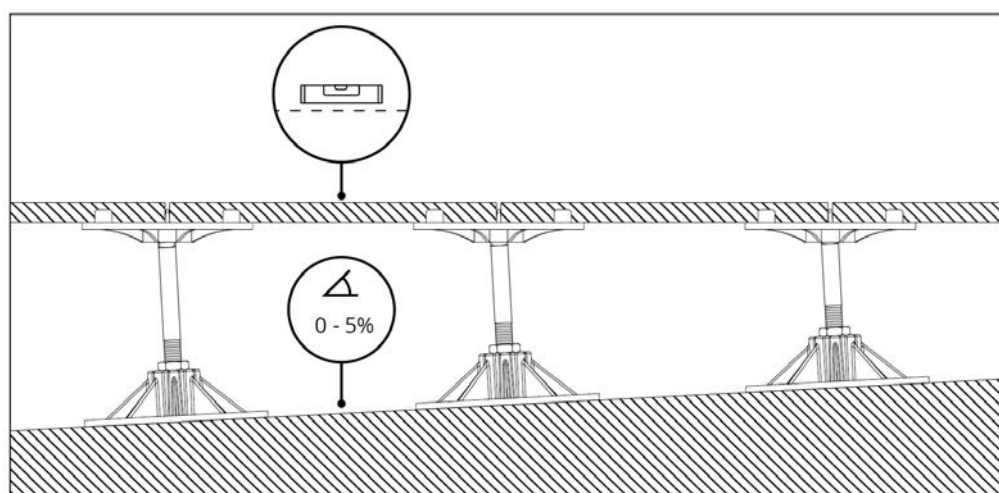
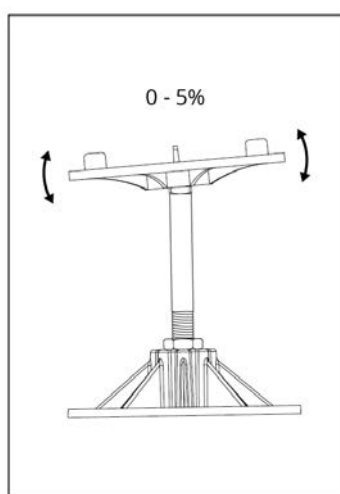
- Seria ALU wykonana jest z materiałów niepalnych o klasie ognioodporności A1.
- Nie zawiera elementów gumowych oraz plastikowych.



ELEMENTY GÓRNE WSPORNIKA



SAMOPOZIOMOWANIE



SPOSÓB DZIAŁANIA

Wsporniki ALU przeznaczone są do stosowania z płytami. Wykonane z pięciu aluminiowych elementów: podstawy, nakrętki wysokiej, nakrętki niskiej, śruby i kapelusza. Posiadają wbudowane 3 mm dystanse fugowe na kapeluszu oraz możliwość płynnej regulacji za pomocą śruby, która blokowana jest za pomocą dwóch nakrętek - w podstawie i kontrującej. Śruba pozwala również na samopoziomowanie się kapelusza wspornika.

INFORMACJE LOGISTYCZNE

Produkt	Opakowanie	Rozmiar	Ilość	Waga brutto
ALU 110-135	Karton	30 x 50 x 20 cm	30 szt.	12,96 kg
	Paleta	120 x 100 x 220 cm	2400 szt.	1057 kg

PRZYKŁADOWE ZASTOSOWANIE SERII

