

# KARTA TECHNICZNA

## ALU 040-050

ognioodporny wspornik tarasowy z regulacją wysokości od 40 do 50 mm

### PODSTAWOWE INFORMACJE

<b>Nazwa produktu</b>	Regulowany wspornik tarasowy ALU 040-050
<b>Nazwa handlowa</b>	ALU 040-050
<b>Grupa produktowa</b>	Regulowane wsporniki tarasowe seria ALU
<b>Przeznaczenie</b>	Taras z płyt
<b>Kod</b>	10991



### CECHY CHARAKTERYSTYCZNE

- Płynna regulacja wysokości od 40 do 50 mm.
- Aluminiowe, ognioodporne wsporniki klasy bezpieczeństwa EURO A1.
- Wbudowana funkcja samopoziomowania do 6%.
- Wysoka nośność- odporność na obciążenia.
- Dostosowane do płyt.

### ZASTOSOWANIE

Seria ALU została specjalnie zaprojektowana dla profesjonalnych tarasów, które są wznoszone w obiektach, gdzie wymagana jest wyższa odporność na ogień. Znajduje ona zastosowanie w projektach o zwiększonych wymaganiach. Wytrzymała konstrukcja aluminiowa zapewnia dużą nośność, umożliwiając utrzymanie dużych obciążeń. Wsporniki serii ALU posiadają funkcję płynnej regulacji, co pozwala na osiągnięcie dowolnej wysokości w zakresie od 40 do 200 mm. Dodatkowo posiadają wbudowaną funkcję samopoziomowania kapelusza, umożliwiając osiągnięcie poziomej płaszczyzny tarasu bez konieczności stosowania dodatkowych akcesoriów na podłożu ze spadkiem do 6%. Są one również odporne na obciążenia oraz uszkodzenia mechaniczne, co sprawia, że są idealne do profesjonalnych zastosowań.

## DANE TECHNICZNE

<b>Wysokość minimalna</b>	40 mm
<b>Wysokość maksymalna</b>	50 mm
<b>Typ regulacji</b>	Płynna regulacja wysokości
<b>Średnica kapelusza</b>	Ø 100 mm (78,5 cm <sup>2</sup> )
<b>Średnica podstawy</b>	Ø 130 mm (132,7 cm <sup>2</sup> )
<b>Szerokość fugowania</b>	3 mm
<b>Waga</b>	0,322 kg
<b>Wytrzymałość na obciążenia</b>	do 2000 kg
<b>Zakres temperatur</b>	-20°C; +65°C
<b>Kolor</b>	Aluminium
<b>Materiał</b>	Aluminium

## PRZEZNACZENIE

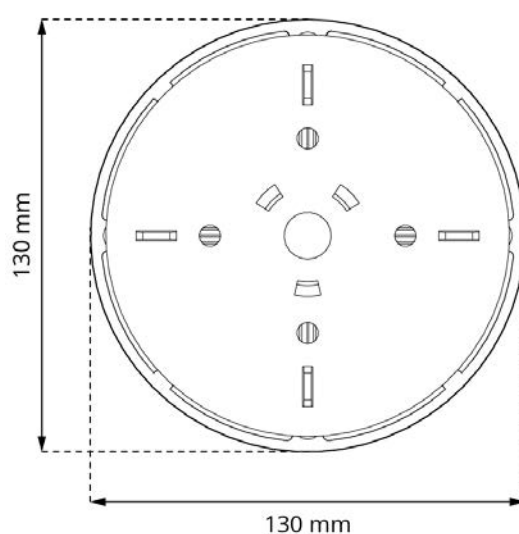
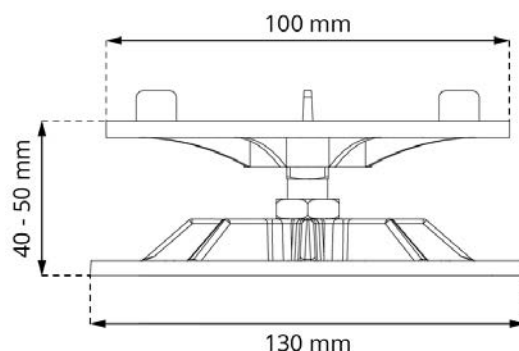
- Taras z płyt o podwyższonej odporności na ogień.

## ELEMENTY

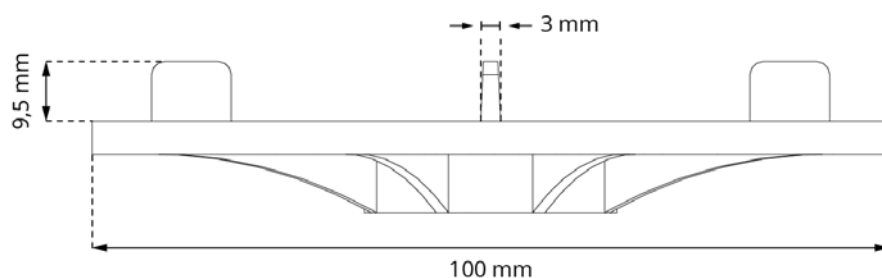
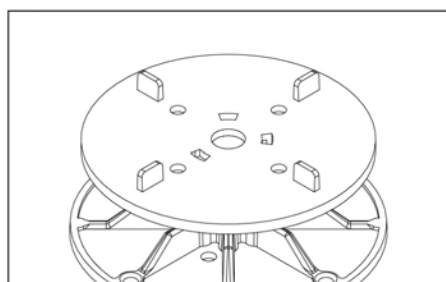
- Wspornik ALU 040-050 składa się z:  
**Podstawa niska + Nakrętka wysoka + Nakrętka niska + Śruba + Kapelusz**

## OGNIOODPORNOŚĆ

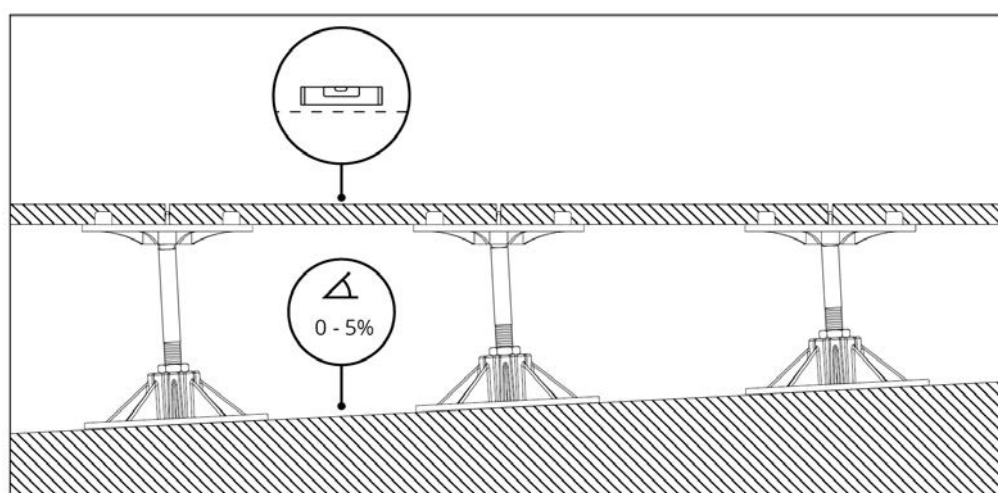
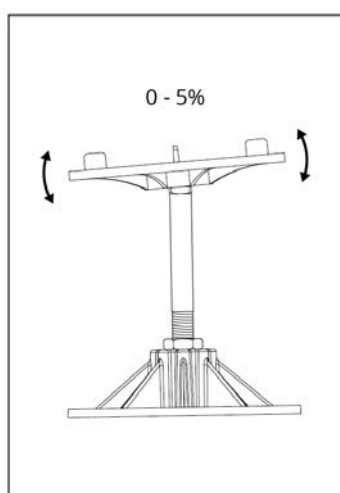
- Seria ALU wykonana jest z materiałów niepalnych o klasie ognioodporności A1.
- Nie zawiera elementów gumowych oraz plastikowych.



## ELEMENTY GÓRNE WSPORNIKA



## SAMOPOZIOMOWANIE



## SPOSÓB DZIAŁANIA

Wsporniki ALU przeznaczone są do stosowania z płytami. Wykonane z pięciu aluminiowych elementów: podstawy, nakrętki wysokiej, nakrętki niskiej, śruby i kapelusza. Posiadają wbudowane 3 mm dystanse fugowe na kapeluszu oraz możliwość płynnej regulacji za pomocą śruby, która blokowana jest za pomocą dwóch nakrętek- w podstawie i kontrującej. Śruba pozwala również na samopoziomowanie się kapelusza wspornika.

## INFORMACJE LOGISTYCZNE

Produkt	Opakowanie	Rozmiar	Ilość	Waga brutto
ALU 040-050	Karton	30 x 50 x 20 cm	40 szt.	13,33 kg
	Paleta	120 x 100 x 220 cm	3200 szt.	1086 kg

## PRZYKŁADOWE ZASTOSOWANIE SERII

