

KARTA TECHNICZNA

WP

Zabezpieczenie płyt przed wiatrem Windproof

PODSTAWOWE INFORMACJE

Nazwa produktu	Windproof
Nazwa handlowa	WP
Grupa produktowa	Akcesoria do wsporników tarasowych
Przeznaczenie	Taras z płyt
Kod	102354
Kompatybilność	seria MAX



CECHY CHARAKTERYSTYCZNE

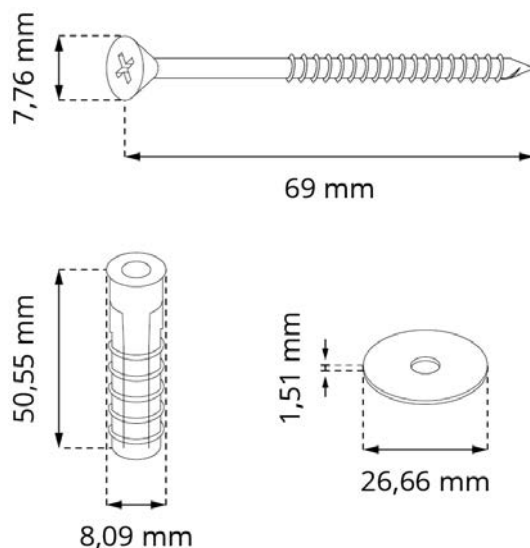
- Do stosowania z serią MAX.
- Trwale mocuje płytę do wspornika.
- Wymaga nacięcia płyty.

ZASTOSOWANIE

System trwałego mocowania płyt do wspornika zapobiega unoszeniu płyt na skutek bardzo mocnego wiatru. Wymaga nacięcia narożnika płyty.

DANE TECHNICZNE

Wymiary	Wkręt:	69 x 7,76 mm
	Kołek:	50,55 x 8,09 mm
	Podkładka:	26,66 x 1,51 mm
Waga		0,0011 kg
Zakres temperatur		-20°C; +65°C
Kolor	Metal Czarny	
Materiał	Metal Plastik	

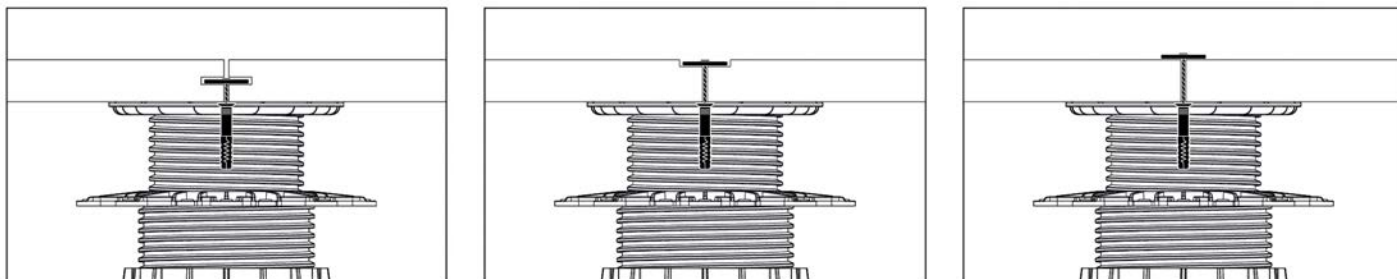


PRZEZNACZENIE

- Taras z płyt.

ZASTOSOWANIE

Seria MAX



SPOSÓB DZIAŁANIA

System windproof pozwala na stałe zamocowanie płyty do wspornika. System mocowany jest od góry, przez płytę (dlatego wymagane jest nacięcie).

INFORMACJE LOGISTYCZNE

Produkt	Opakowanie	Rozmiar	Ilość	Waga netto
WP	Karton	30 x 25 x 20 cm	500 szt.	0,55 kg
	Paleta	120 x 100 x 220 cm	80 000 szt.	88 kg

PRZYKŁADOWE ZASTOSOWANIE

